

Montageanleitung

Ascher Cambio

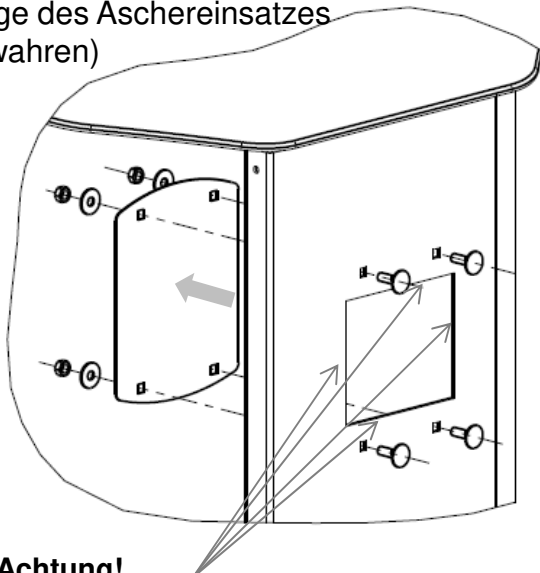
ERLAU®

EINE MARKE DER RUD GRUPPE

RUD Ketten Rieger & Dietz GMBH u. Co. KG
Friedensinsel
73432 Aalen

Tel. + 49 7361 504-0
Fax + 49 7361 504-3017
objekteinrichtung@erlau.com
www.erlau-objekteinrichtung.de

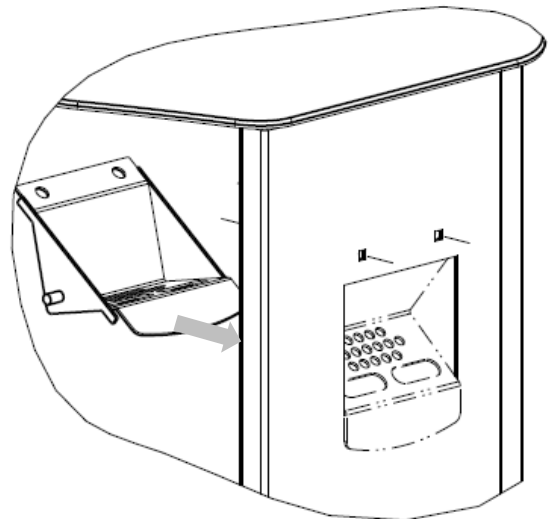
1 Abdeckung entfernen
(Verschraubungssets für die
Montage des Aschereinsatzes
aufbewahren)



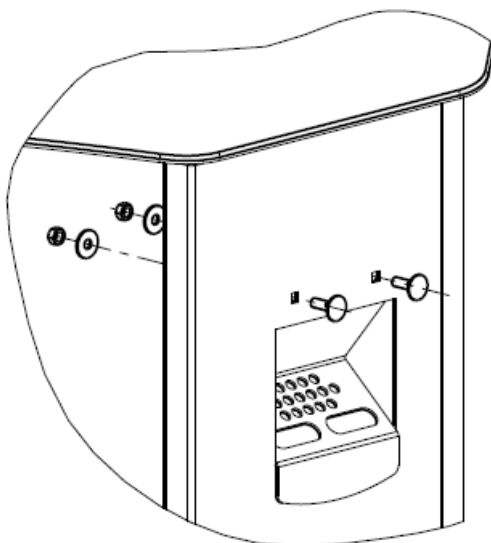
Achtung!

Lackschicht vorsichtig mit einem Messer
durchtrennen, danach die Abdeckplatte
entfernen!

2 Einsatz einschieben



3 Einsatz verschrauben
(mit 2 Verschraubungssets
siehe 1)



4 Aschebehälter einhängen

