

Montageanleitung

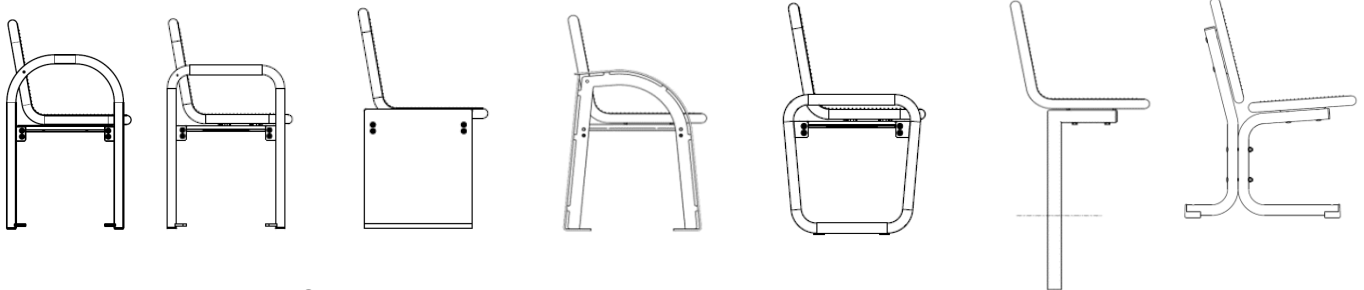
Banksysteme

ERLAU®

EINE MARKE DER RUD GRUPPE

RUD Ketten Rieger & Dietz GMBH u. Co. KG
Friedensinsel 1
73432 Aalen

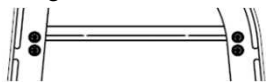
Tel. + 49 7361 504-0
Fax + 49 7361 504-3017
objekteinrichtung@erlau.com
www.erlau-objekteinrichtung.de



Variable Sitzausrichtung

waagrecht

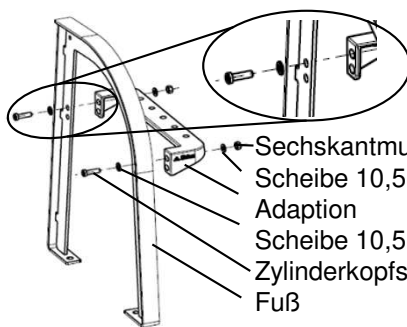
Sitzneigung 4°



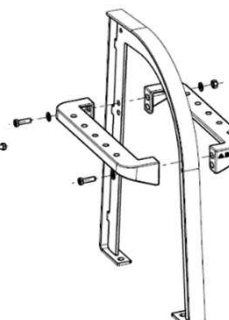
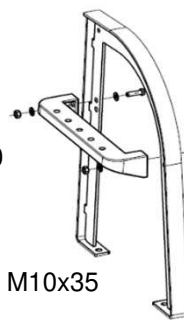
Entsorgung

Zur Entsorgung sind die Gesetze und Normen des Landes einzuhalten, in dem die Objektmöbel eingesetzt werden. Beachten Sie bitte die Vorgaben zur Werkstofftrennung ihres örtlichen Abfallentsorgers.

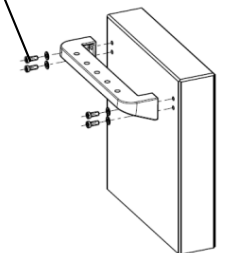
1) FüÙe vormontieren (rechts, links, beidseitig für Endlosbank)



Sechskantmutter M10
Scheibe 10,5
Adaption
Scheibe 10,5
Zylinderkopfschraube M10x35
FuÙ

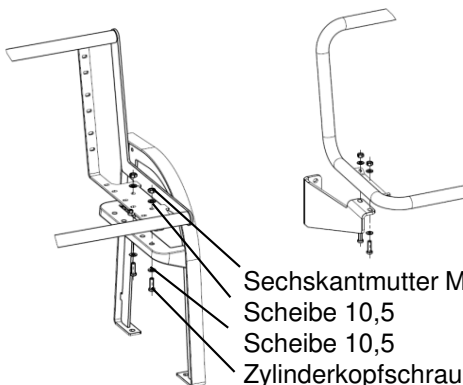


Zyl.kopfschraube M10x30
Scheibe 10,5

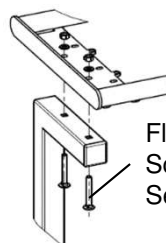


Flachrundschraube M10x100
Scheibe 10,5
Sechskantmutter M10

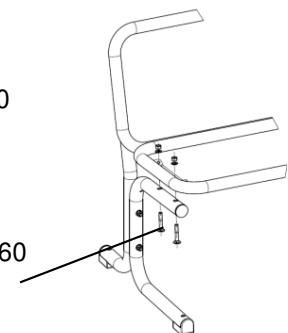
2) Montage Sitzrahmen / Sitzteil



Sechskantmutter M10
Scheibe 10,5
Scheibe 10,5
Zylinderkopfschraube M10x35



Flachrundschraube M10x70
Scheibe 10,5
Sechskantmutter M10



Flachrundschraube M10x60
Scheibe 10,5
Sechskantmutter M10

Anziehdrehmoment A2-70 Schrauben: M6 – 6 Nm, M8 – 16 Nm, M10 – 32 Nm. Auf festen Sitz der Verschraubungen achten! Um ein „Fressen“ vom Gewinde zu verhindern, kann eine aufgesprühte PTFE-Trockenschicht verwendet werden. Pflege- und Reinigungshinweise siehe unter www.erlau.com

Montageanleitung

Banksysteme

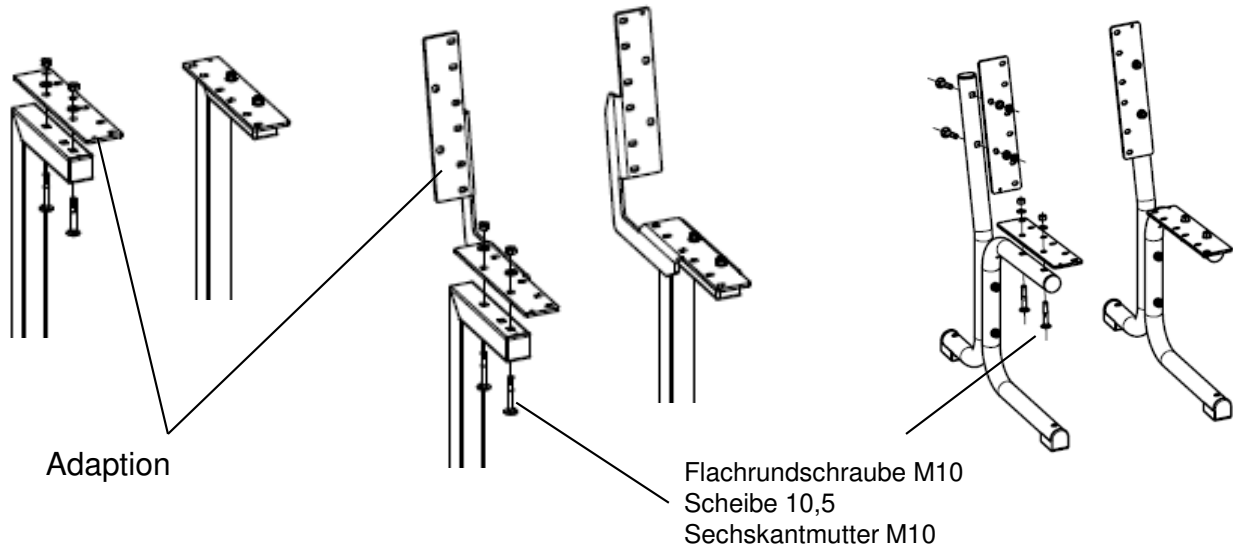
ERLAU®

EINE MARKE DER RUD GRUPPE

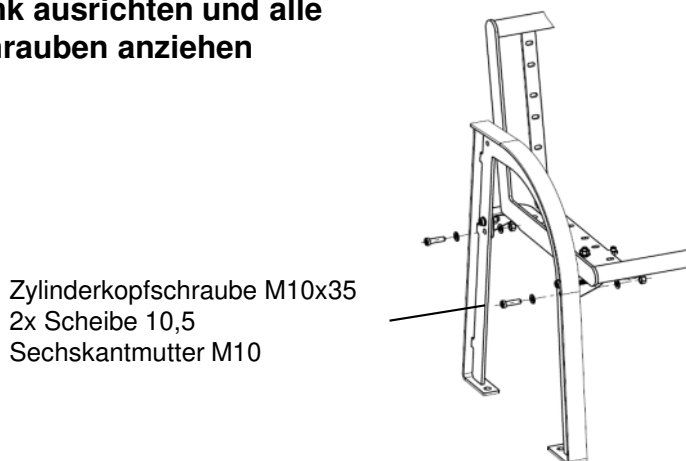
RUD Ketten Rieger & Dietz GMBH u. Co. KG
Friedensinsel 1
73432 Aalen

Tel. + 49 7361 504-0
Fax + 49 7361 504-3017
objekteinrichtung@erlau.com
www.erlau-objekteinrichtung.de

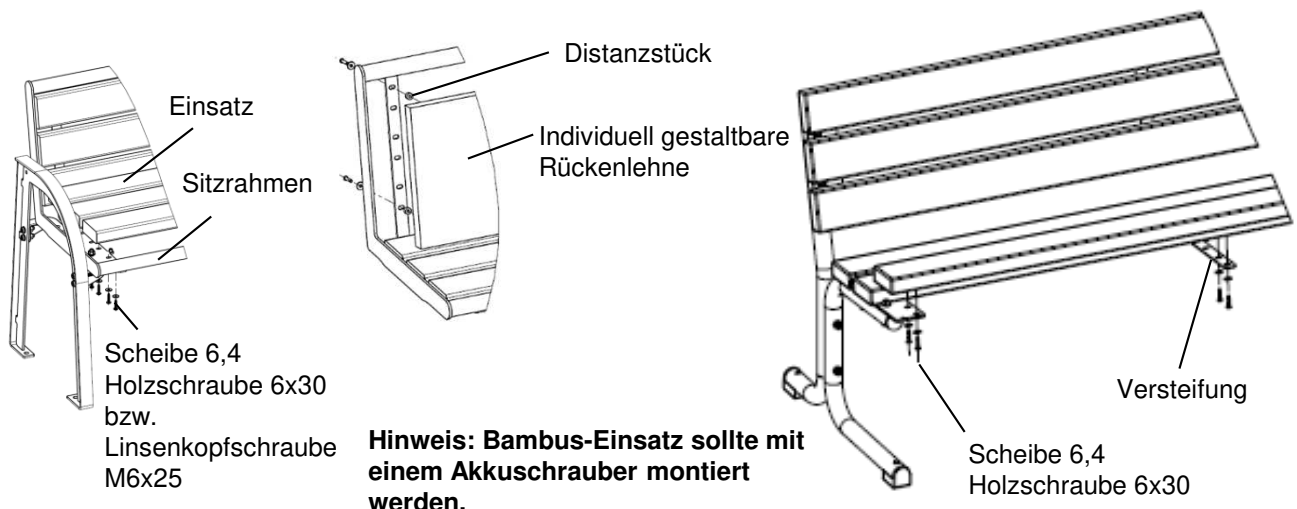
3) Montage Adaption für Holzbohlen



4) Bank ausrichten und alle Schrauben anziehen



5) Montage Einsatz



Anziehdrehmoment A2-70 Schrauben: M6 – 6 Nm, M8 – 16 Nm, M10 – 32 Nm. Auf festen Sitz der Verschraubungen achten! Um ein „Fressen“ vom Gewinde zu verhindern, kann eine aufgesprühte PTFE-Trockenschicht verwendet werden. Pflege- und Reinigungshinweise siehe unter www.erlau.com

Montageanleitung

Banksysteme

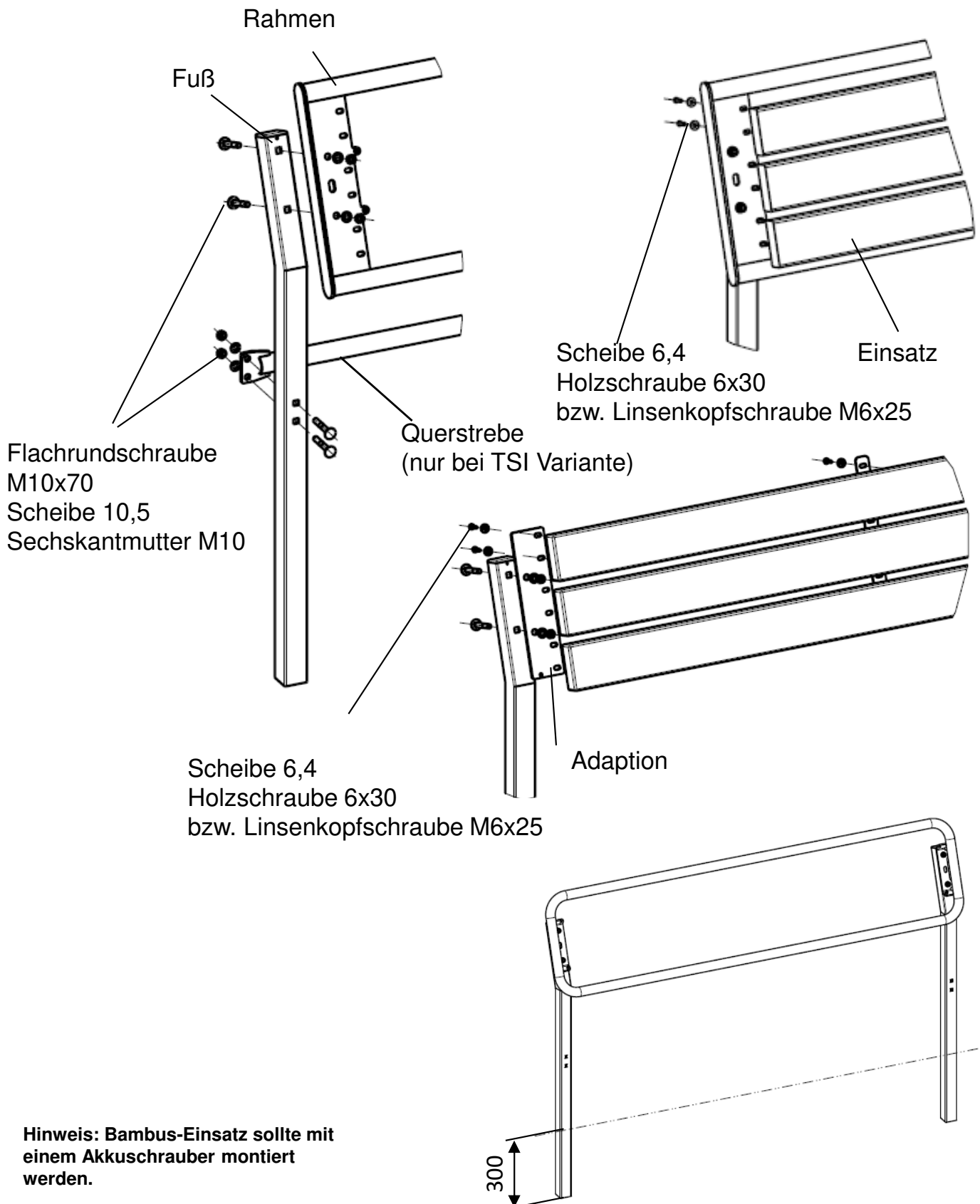
Anlehnbank Siena Metro

ERLAU®

EINE MARKE DER RUD GRUPPE

RUD Ketten Rieger & Dietz GMBH u. Co. KG
Friedensinsel 1
73432 Aalen

Tel. + 49 7361 504-0
Fax + 49 7361 504-3017
objekteinrichtung@erlau.com
www.erlau-objekteinrichtung.de



Hinweis: Bambus-Einsatz sollte mit einem Akkuschauber montiert werden.

Anziehdrehmoment A2-70 Schrauben: M6 – 6 Nm, M8 – 16 Nm, M10 – 32 Nm. Auf festen Sitz der Verschraubungen achten! Um ein „Fressen“ vom Gewinde zu verhindern, kann eine aufgesprühte PTFE-Trockenschicht verwendet werden. Pflege- und Reinigungshinweise siehe unter www.erlau.com

Montageanleitung

Banksysteme

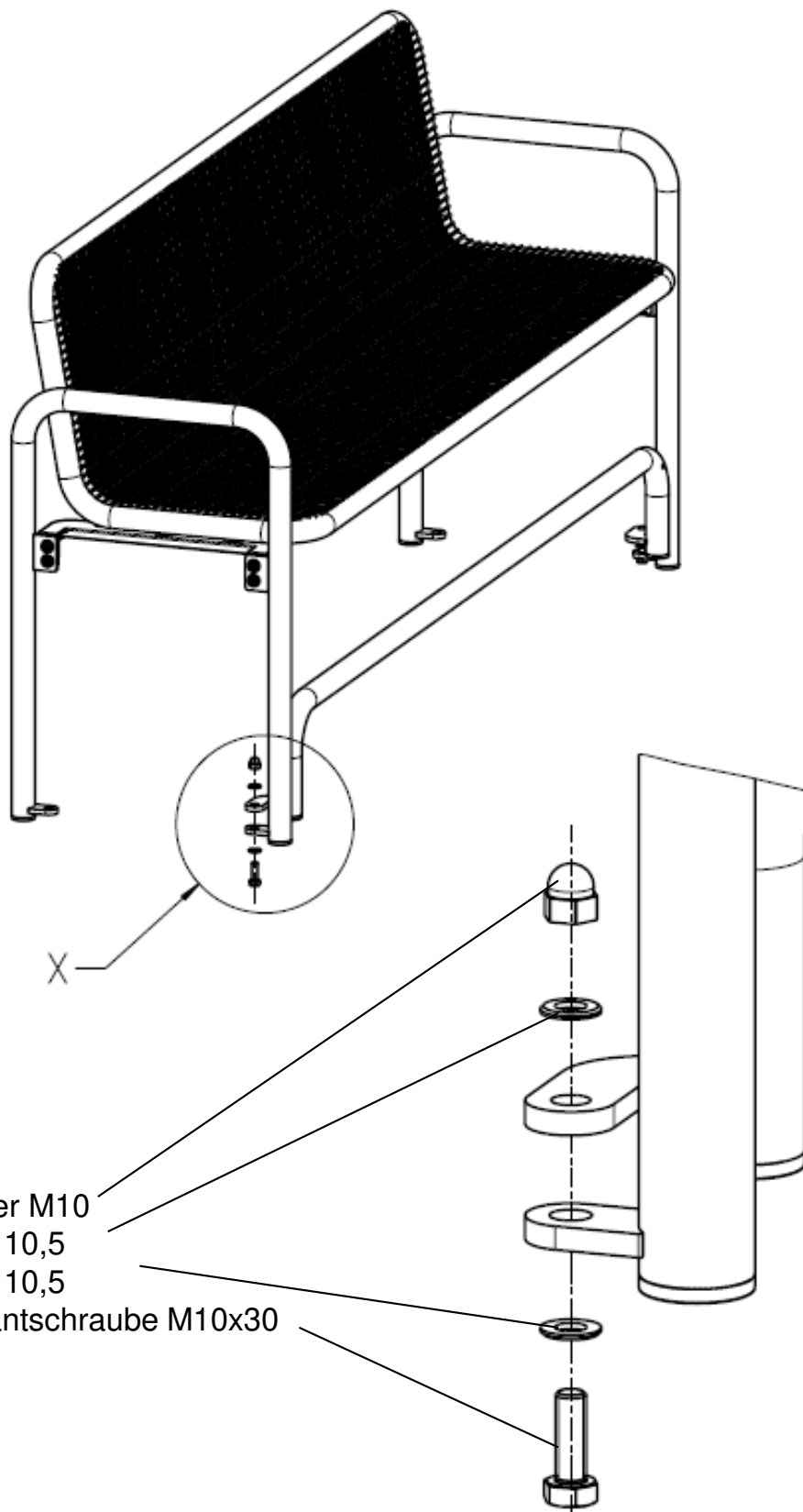
Fußabstellstange Care

ERLAU®

EINE MARKE DER RUD GRUPPE

RUD Ketten Rieger & Dietz GMBH u. Co. KG
Friedensinsel 1
73432 Aalen

Tel. + 49 7361 504-0
Fax + 49 7361 504-3017
objekteinrichtung@erlau.com
einrichtung.de



Hutmutter M10

Scheibe 10,5

Scheibe 10,5

Sechskantschraube M10x30

Anziehdrehmoment A2-70 Schrauben: M6 – 6 Nm, M8 – 16 Nm, M10 – 32 Nm. Auf festen Sitz der Verschraubungen achten! Um ein „Fressen“ vom Gewinde zu verhindern, kann eine aufgesprühte PTFE-Trockenschicht verwendet werden.

Pflege- und Reinigungshinweise siehe unter www.erlau.com

Montageanleitung

Banksysteme

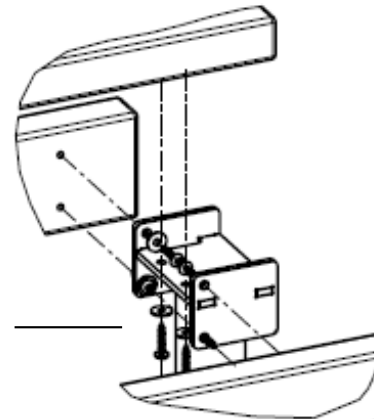
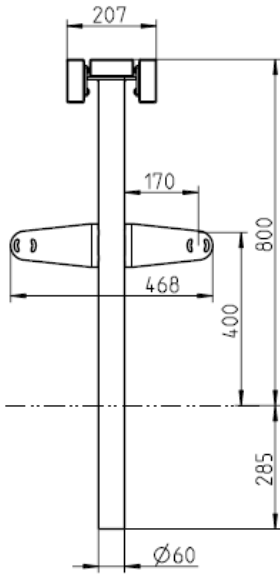
Jugendbank Alto

ERLAU®

EINE MARKE DER RUD GRUPPE

RUD Ketten Rieger & Dietz GMBH u. Co. KG
Friedensinsel 1
73432 Aalen

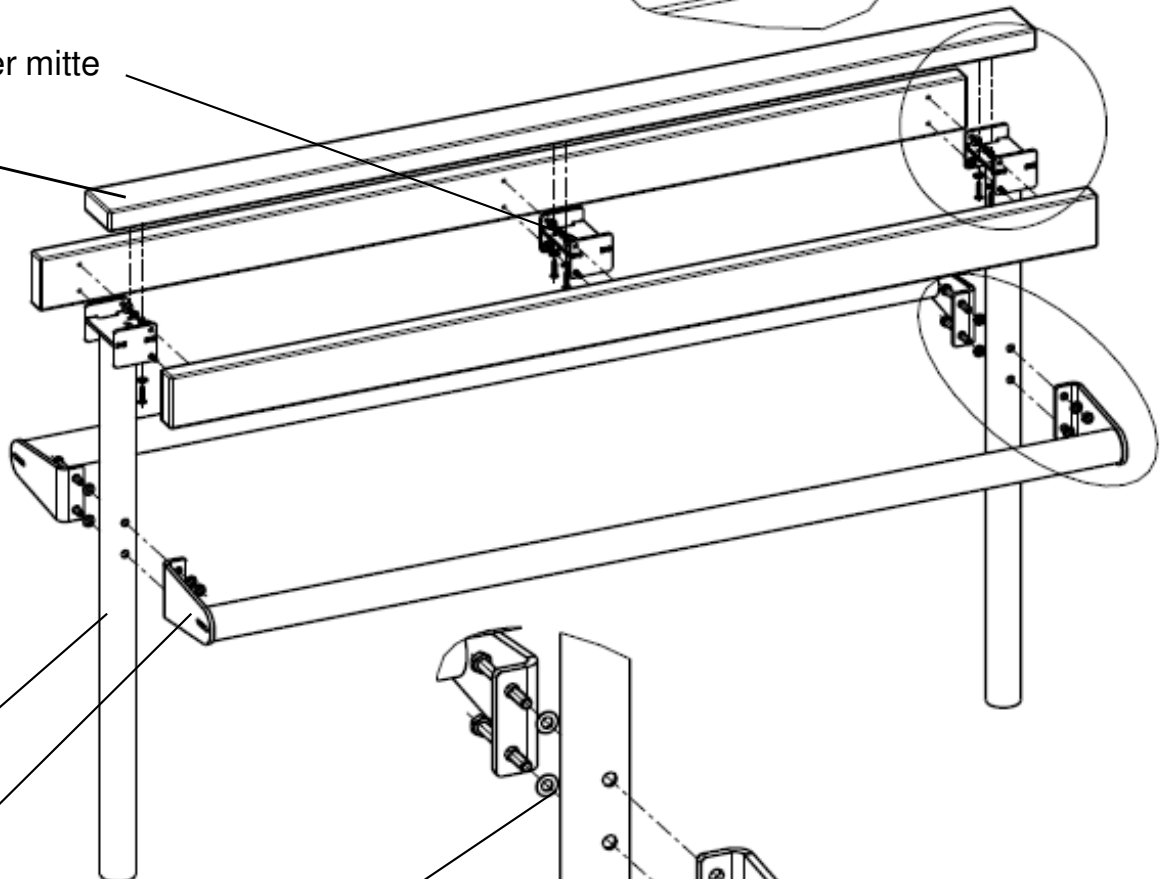
Tel. + 49 7361 504-0
Fax + 49 7361 504-3017
objekteinrichtung@erlau.com
www.erlau-objekteinrichtung.de



Scheibe 6,4
Holzschraube 6x30

Bohlenhalter mitte

Bohlen



Fuß
Fußstange

Schraube M10x90
2x Scheibe 10,5
Sechskantmutter M10
bzw. Hutmutter

Hinweis: Bambus-Einsatz sollte mit einem Akkuschauber montiert werden.

Anziehdrehmoment A2-70 Schrauben: M6 – 6 Nm, M8 – 16 Nm, M10 – 32 Nm. Auf festen Sitz der Verschraubungen achten! Um ein „Fressen“ vom Gewinde zu verhindern, kann eine aufgesprühte PTFE-Trockenschicht verwendet werden. Pflege- und Reinigungshinweise siehe unter www.erlau.com

Montageanleitung

Banksysteme

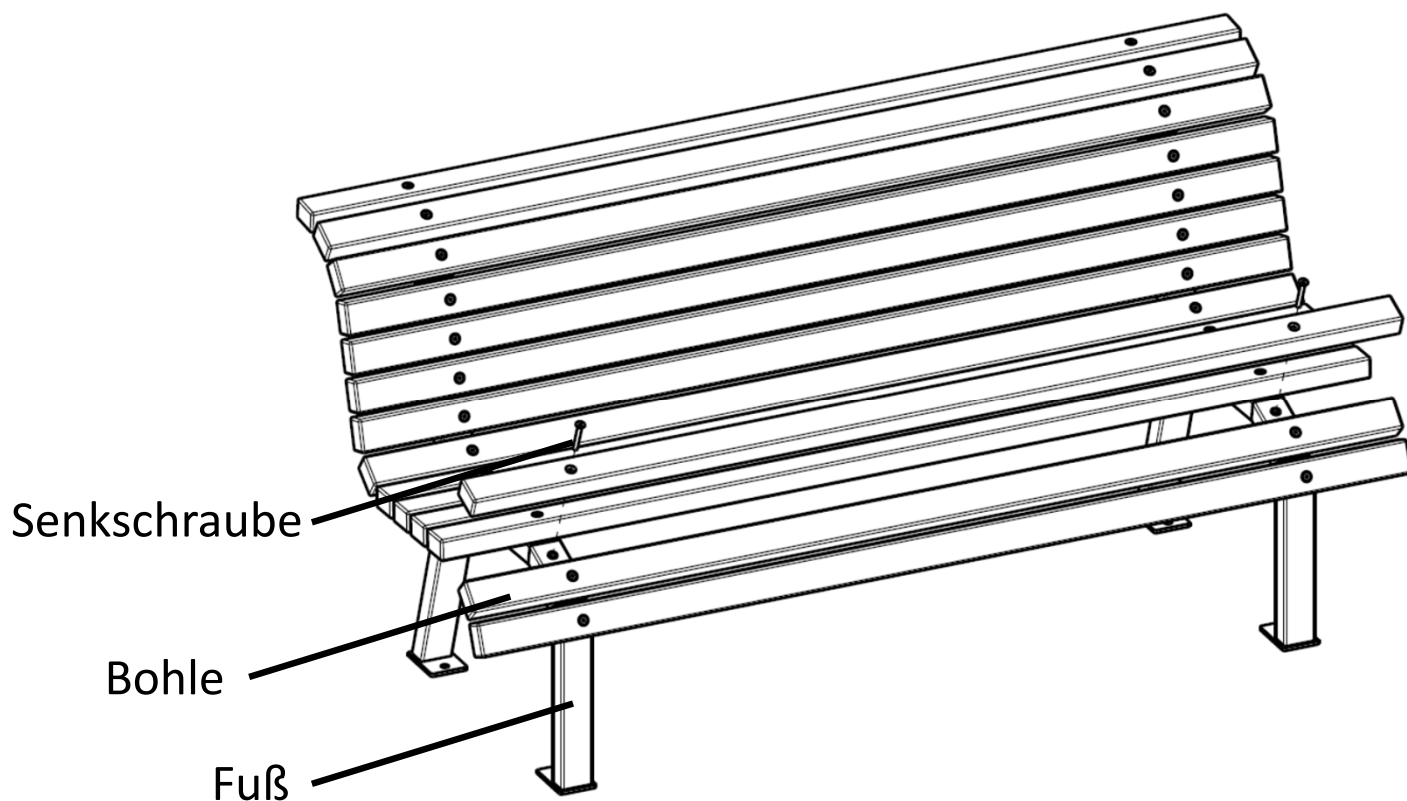
Bank Solaris

ERLAU®

EINE MARKE DER RUD GRUPPE

RUD Ketten Rieger & Dietz GMBH u. Co. KG
Friedensinsel 1
73432 Aalen

Tel. + 49 7361 504-0
Fax + 49 7361 504-3017
objekteinrichtung@erlau.com
www.erlau-objekteinrichtung.de



Anziehdrehmoment A2-70 Schrauben: M6 – 6 Nm, M8 – 16 Nm, M10 – 32 Nm. Auf festen Sitz der Verschraubungen achten! Um ein „Fressen“ vom Gewinde zu verhindern, kann eine aufgesprühte PTFE-Trockenschicht verwendet werden. Pflege- und Reinigungshinweise siehe unter www.erlau.com

Montageanleitung

Banksysteme

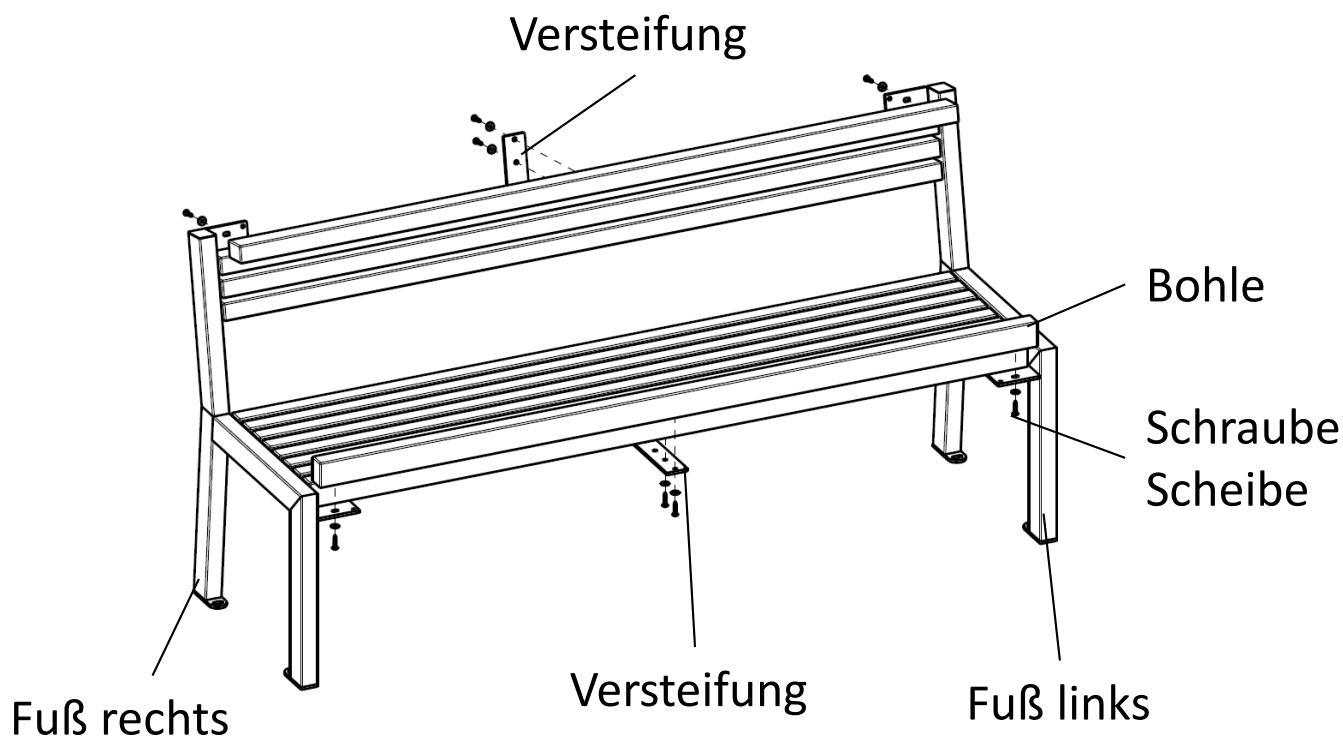
Bank Patio

ERLAU®

EINE MARKE DER RUD GRUPPE

RUD Ketten Rieger & Dietz GMBH u. Co. KG
Friedensinsel 1
73432 Aalen

Tel. + 49 7361 504-0
Fax + 49 7361 504-3017
objekteinrichtung@erlau.com
www.erlau-objekteinrichtung.de



Hinweis: Bambus-Einsatz sollte mit einem Akkuschrauber montiert werden.

Anziehdrehmoment A2-70 Schrauben: M6 – 6 Nm, M8 – 16 Nm, M10 – 32 Nm. Auf festen Sitz der Verschraubungen achten! Um ein „Fressen“ vom Gewinde zu verhindern, kann eine aufgesprühte PTFE-Trockenschicht verwendet werden. Pflege- und Reinigungshinweise siehe unter www.erlau.com

Montageanleitung

Banksysteme

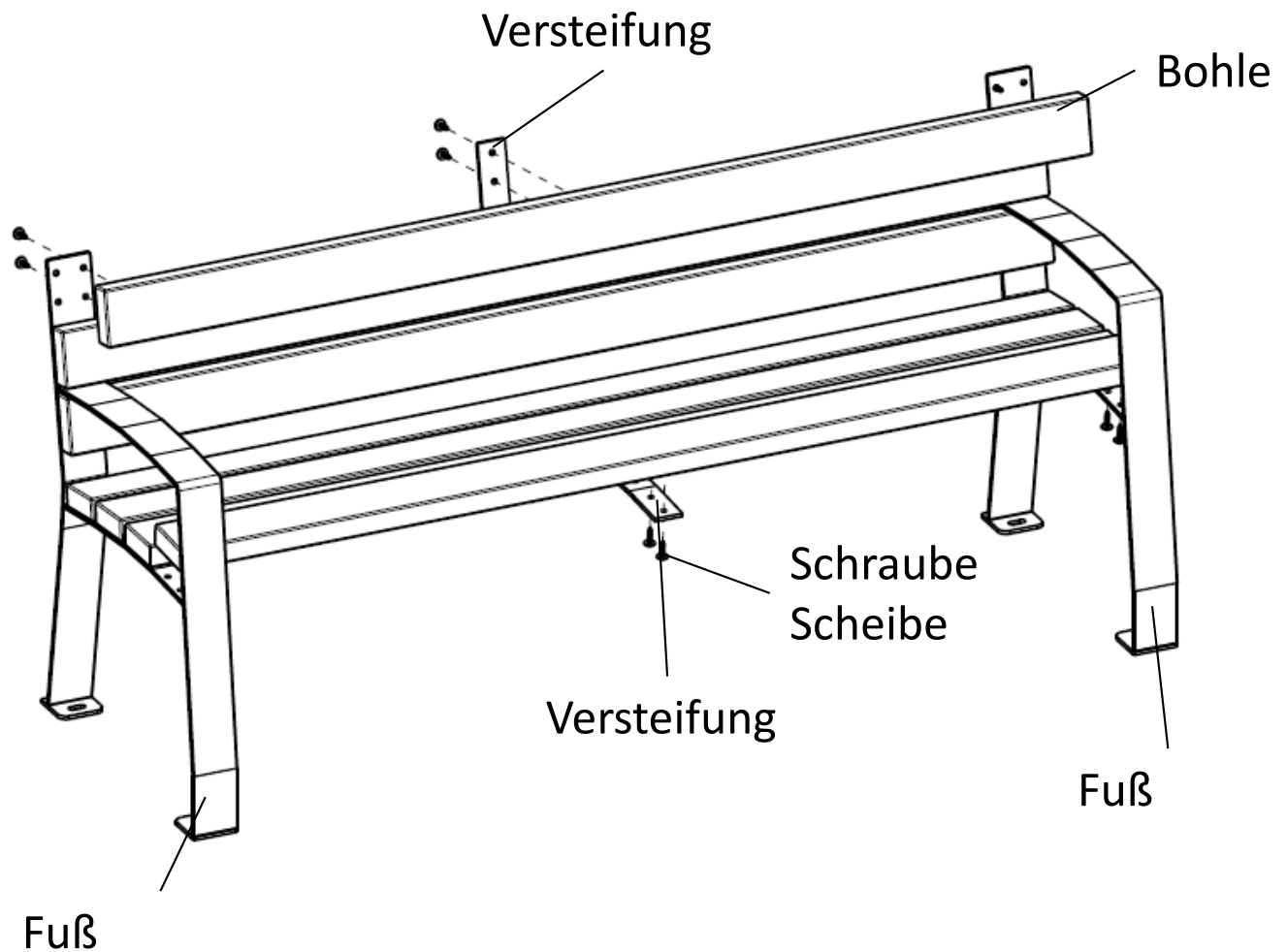
Bank Piega

ERLAU®

EINE MARKE DER RUD GRUPPE

RUD Ketten Rieger & Dietz GMBH u. Co. KG
Friedensinsel 1
73432 Aalen

Tel. + 49 7361 504-0
Fax + 49 7361 504-3017
objekteinrichtung@erlau.com
www.erlau-objekteinrichtung.de



Hinweis: Bambus-Einsatz sollte mit einem Akkuschrauber montiert werden.

Anziehdrehmoment A2-70 Schrauben: M6 – 6 Nm, M8 – 16 Nm, M10 – 32 Nm. Auf festen Sitz der Verschraubungen achten! Um ein „Fressen“ vom Gewinde zu verhindern, kann eine aufgesprühte PTFE-Trockenschicht verwendet werden. Pflege- und Reinigungshinweise siehe unter www.erlau.com

Montageanleitung

Banksysteme

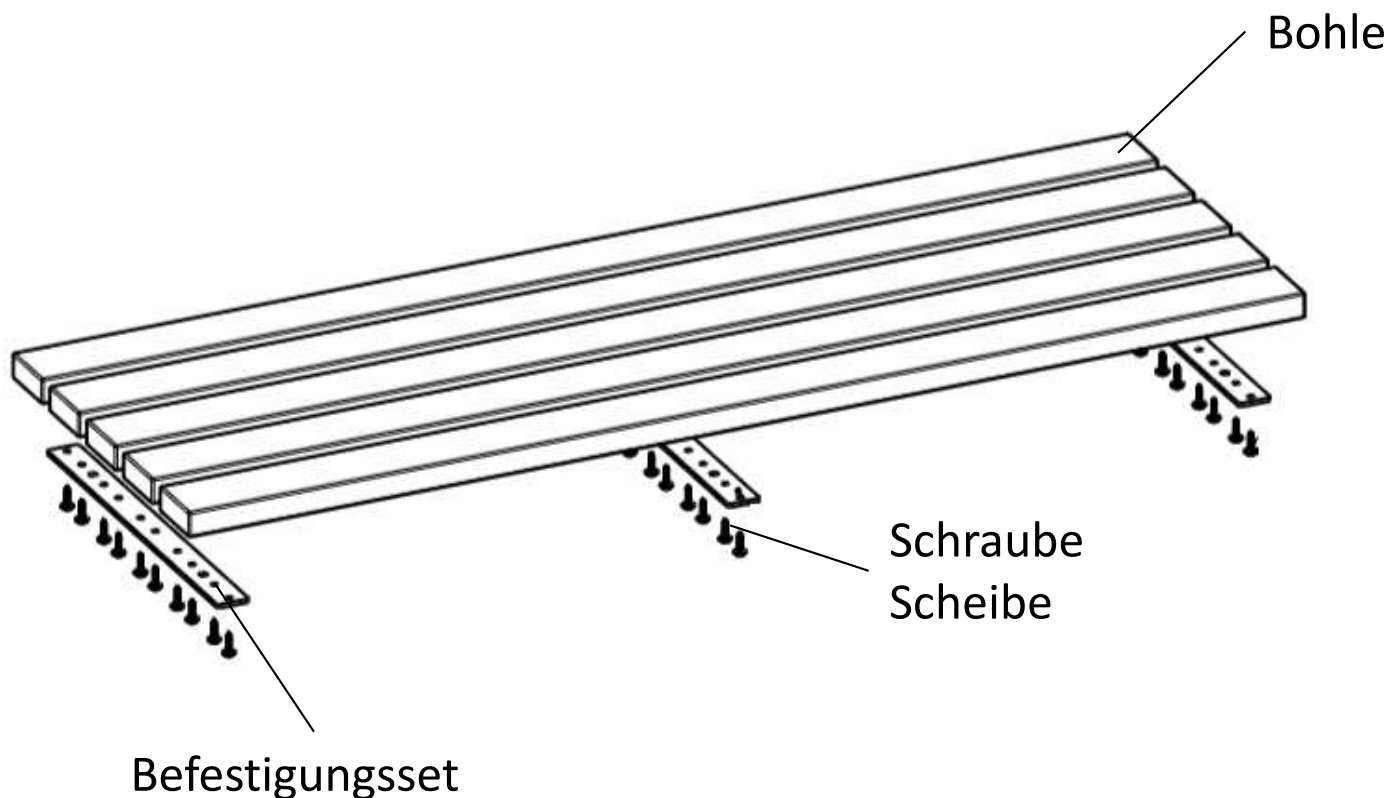
Mauerauflage

ERLAU®

EINE MARKE DER RUD GRUPPE

RUD Ketten Rieger & Dietz GMBH u. Co. KG
Friedensinsel 1
73432 Aalen

Tel. + 49 7361 504-0
Fax + 49 7361 504-3017
objekteinrichtung@erlau.com
www.erlau-objekteinrichtung.de



Hinweis: Bambus-Einsatz sollte mit einem Akkuschauber montiert werden.

Anziehdrehmoment A2-70 Schrauben: M6 – 6 Nm, M8 – 16 Nm, M10 – 32 Nm. Auf festen Sitz der Verschraubungen achten! Um ein „Fressen“ vom Gewinde zu verhindern, kann eine aufgesprühte PTFE-Trockenschicht verwendet werden. Pflege- und Reinigungshinweise siehe unter www.erlau.com