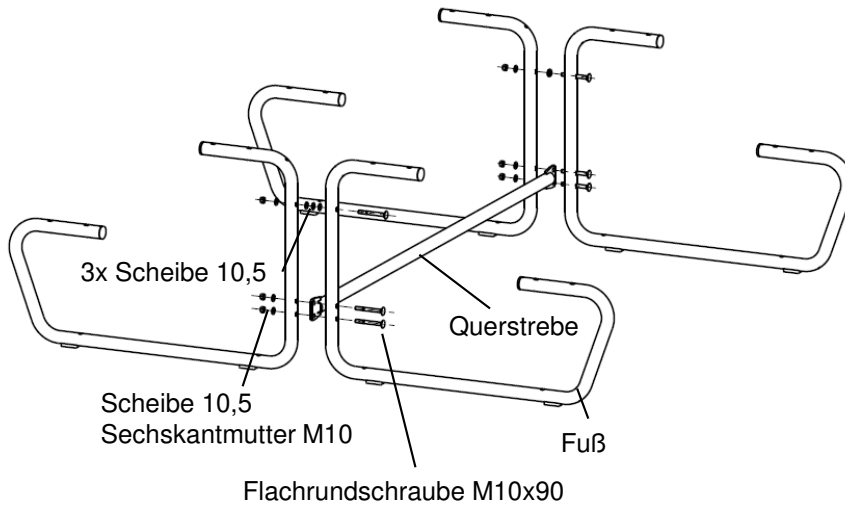


# Montageanleitung

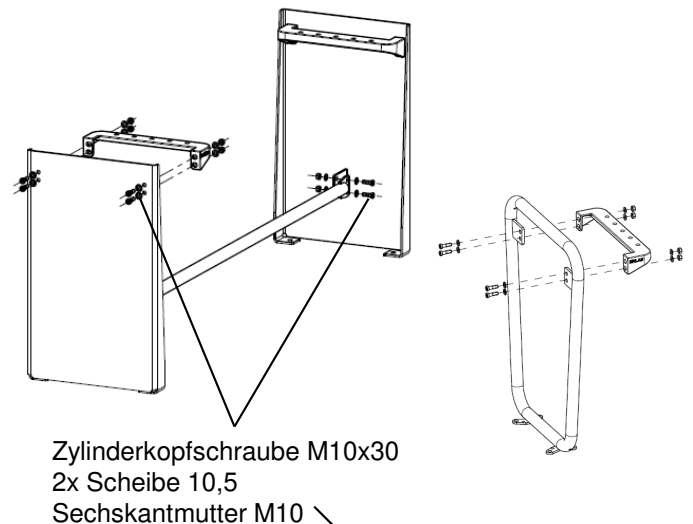
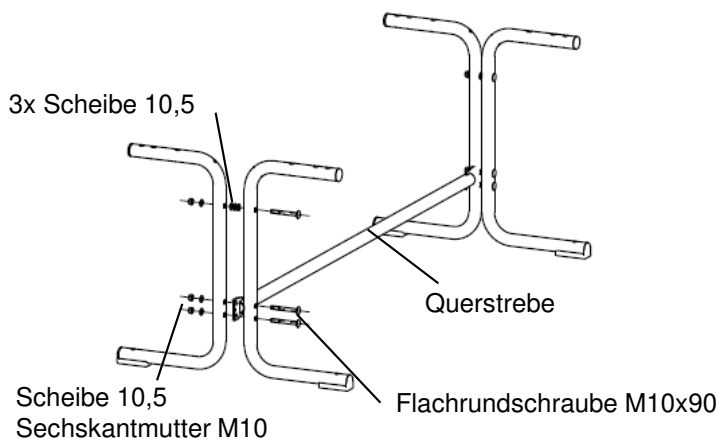
## Sitz- Tischsysteme

### 1) Untergestell vormontieren

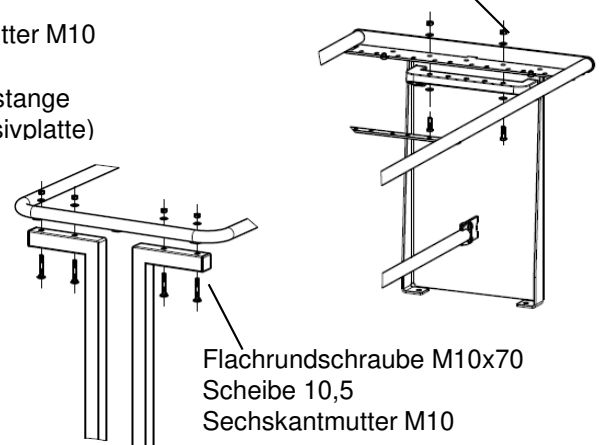
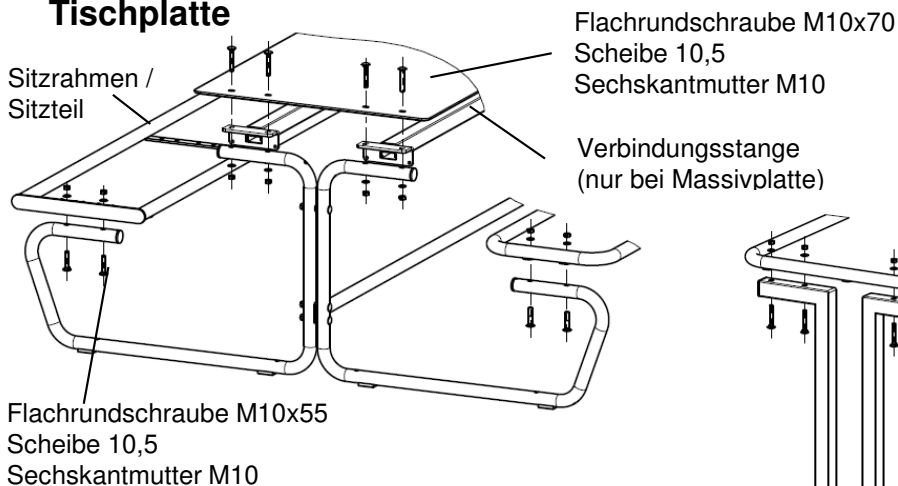


#### Entsorgung

Zur Entsorgung sind die Gesetze und Normen des Landes einzuhalten, in dem die Objektmöbel eingesetzt werden. Beachten Sie bitte die Vorgaben zur Werkstofftrennung ihres örtlichen Abfallentsorgers.



### 2) Montage Sitzrahmen / Sitzteil / Tischrahmen / Tischplatte



# Montageanleitung

## Sitz- Tischsysteme

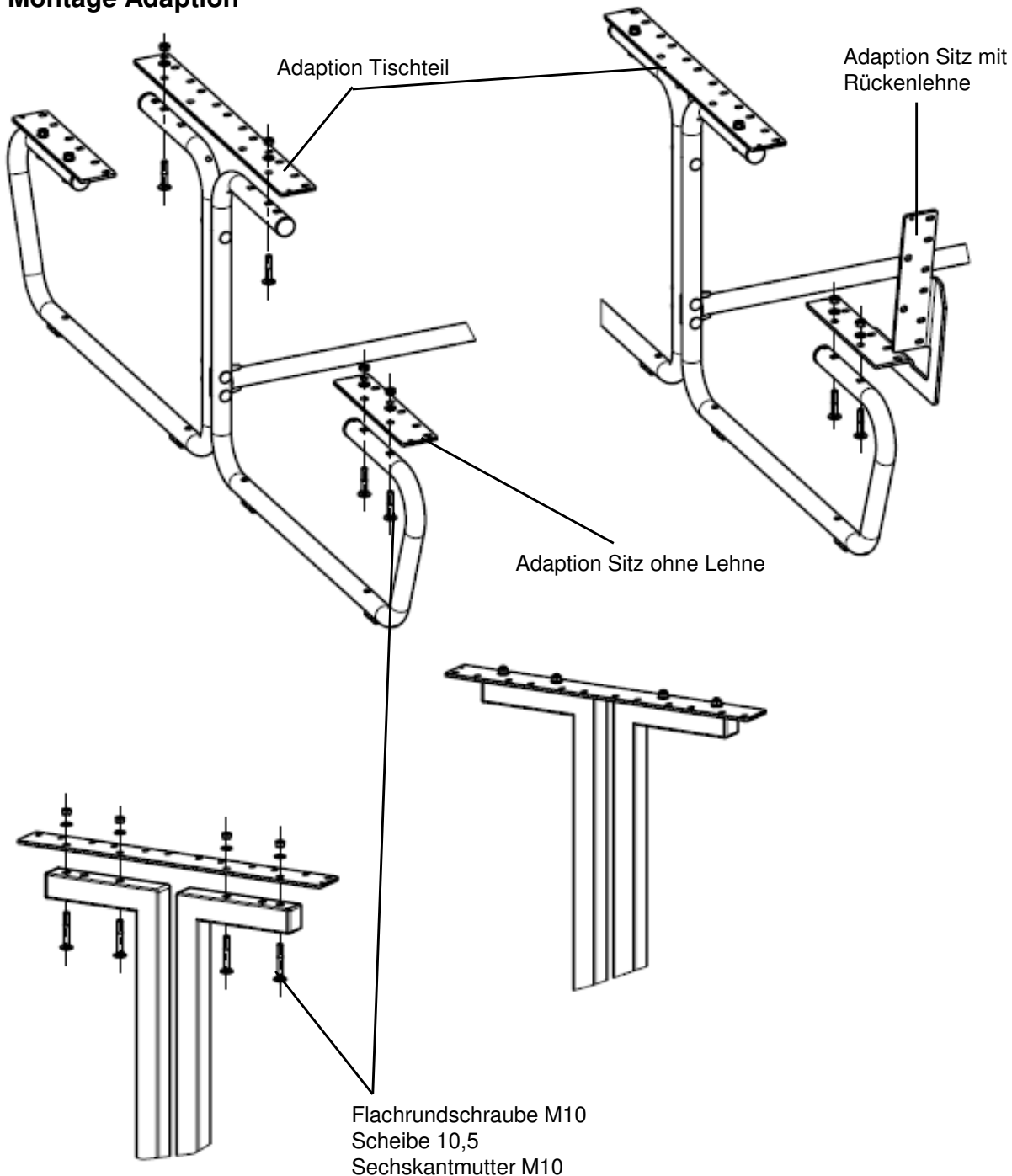
# ERLAU®

EINE MARKE DER RUD GRUPPE

RUD Ketten Rieger & Dietz GMBH u. Co. KG  
Friedensinsel 1  
73432 Aalen

Tel. + 49 7361 504-0  
Fax + 49 7361 504-3017  
objekteinrichtung@erlau.com  
www.erlau-objekteinrichtung.de

### 2) Montage Adaption



Anziehdrehmoment A2-70 Schrauben: M6 – 6 Nm, M8 – 16 Nm, M10 – 32 Nm. Auf festen Sitz der Verschraubungen achten! Um ein „Fressen“ vom Gewinde zu verhindern, kann eine aufgesprühte PTFE-Trockenschicht verwendet werden.  
Pflege- und Reinigungshinweise siehe unter [www.erlau.com](http://www.erlau.com)

# Montageanleitung

## Sitz- Tischsysteme

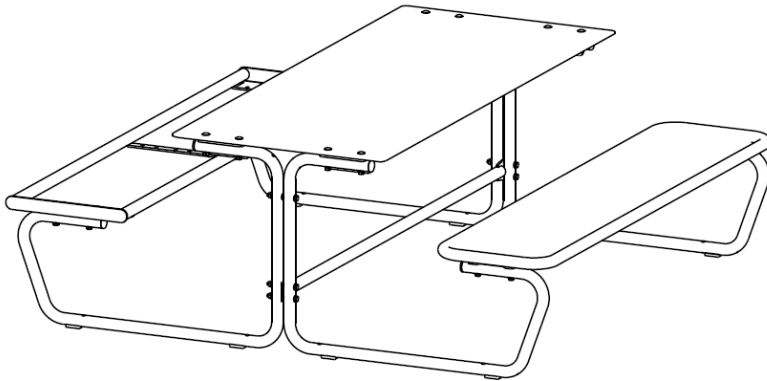
# ERLAU®

EINE MARKE DER RUD GRUPPE

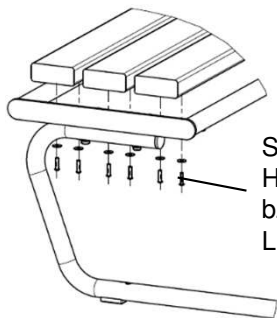
RUD Ketten Rieger & Dietz GMBH u. Co. KG  
Friedensinsel 1  
73432 Aalen

Tel. + 49 7361 504-0  
Fax + 49 7361 504-3017  
objekteinrichtung@erlau.com  
www.erlau-objekteinrichtung.de

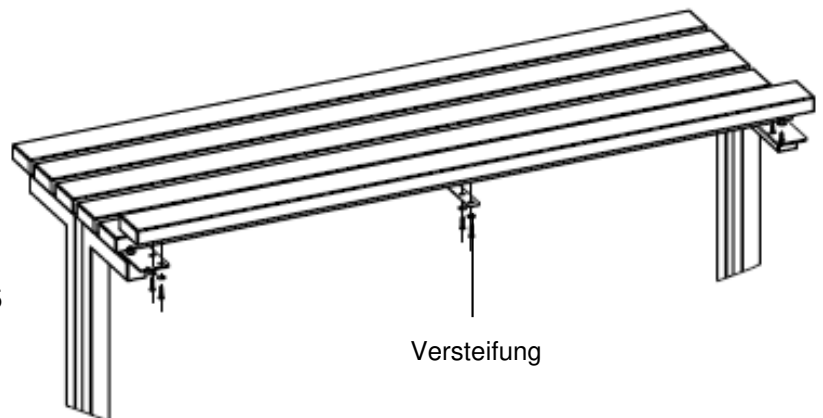
### 4) Sitzgruppe / Tisch ausrichten und alle Schrauben anziehen



### 5) Montage Einsatz



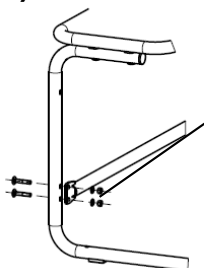
Scheibe 6,4  
Holzschraube 6x30  
bzw.  
Linsenkopfschraube M6x25



Versteifung

Hinweis: Bambus-Einsatz sollte mit  
einem Akkuschauber montiert werden.

### 6) Einfache Ausführung



Flachrundschrabe M10x55  
Scheibe 10,5  
Sechskantmutter M10

**Einfache Ausführung muß am Boden  
fixiert werden!**

Anziehdrehmoment A2-70 Schrauben: M6 – 6 Nm, M8 – 16 Nm, M10 – 32 Nm. Auf festen Sitz der Verschraubungen achten! Um ein „Fressen“ vom Gewinde zu verhindern, kann eine aufgesprühte PTFE-Trockenschicht verwendet werden.  
Pflege- und Reinigungshinweise siehe unter [www.erlau.com](http://www.erlau.com)

# Montageanleitung

## Sitz- Tischsysteme

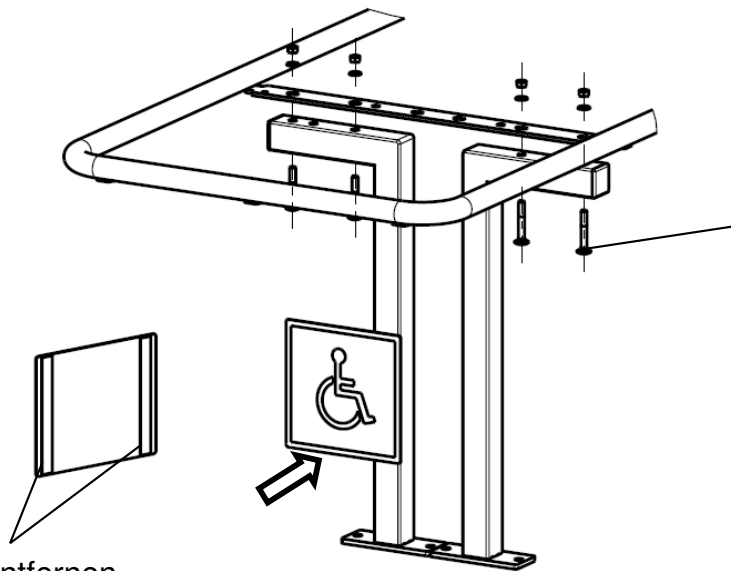
### Tisch Siena Barrierefrei

# ERLAU®

EINE MARKE DER RUD GRUPPE

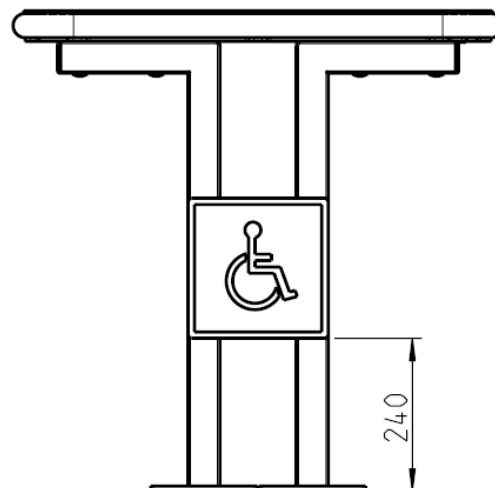
RUD Ketten Rieger & Dietz GMBH u. Co. KG  
Friedensinsel 1  
73432 Aalen

Tel. + 49 7361 504-0  
Fax + 49 7361 504-3017  
objekteinrichtung@erlau.com  
www.erlau-objekteinrichtung.de



Flachrundschaube  
M10x70  
Scheibe 10,5  
Sechskantmutter M10

Schutzfolie entfernen  
und aufkleben



Anziehdrehmoment A2-70 Schrauben: M6 – 6 Nm, M8 – 16 Nm, M10 – 32 Nm. Auf festen Sitz der Verschraubungen achten! Um ein „Fressen“ vom Gewinde zu verhindern, kann eine aufgesprühte PTFE-Trockenschicht verwendet werden.  
Pflege- und Reinigungshinweise siehe unter [www.erlau.com](http://www.erlau.com)

# Montageanleitung

## Sitz- Tischsysteme

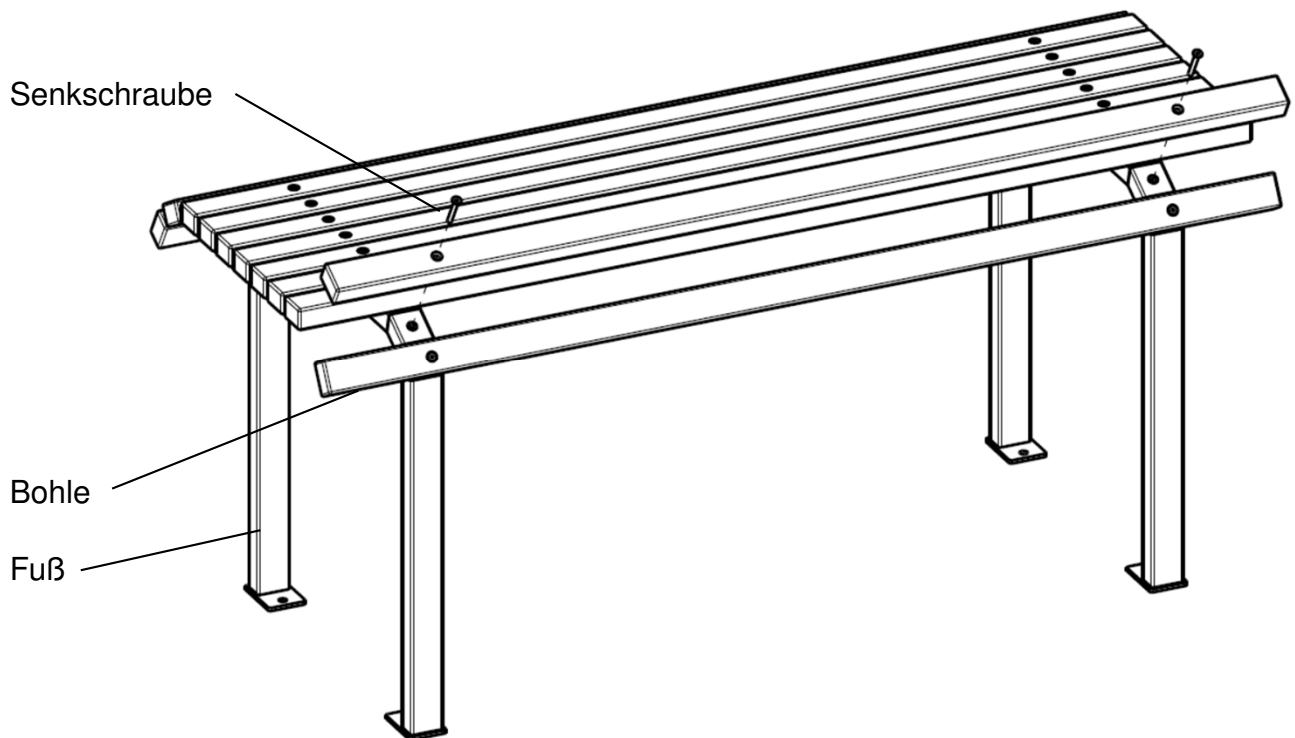
### Tisch Solaris

**ERLAU®**

EINE MARKE DER RUD GRUPPE

RUD Ketten Rieger & Dietz GMBH u. Co. KG  
Friedensinsel 1  
73432 Aalen

Tel. + 49 7361 504-0  
Fax + 49 7361 504-3017  
objekteinrichtung@erlau.com  
www.erlau-objekteinrichtung.de



Anziehdrehmoment A2-70 Schrauben: M6 – 6 Nm, M8 – 16 Nm, M10 – 32 Nm. Auf festen Sitz der Verschraubungen achten! Um ein „Fressen“ vom Gewinde zu verhindern, kann eine aufgesprühte PTFE-Trockenschicht verwendet werden.  
Pflege- und Reinigungshinweise siehe unter [www.erlau.com](http://www.erlau.com)

# Montageanleitung

## Sitz- Tischsysteme

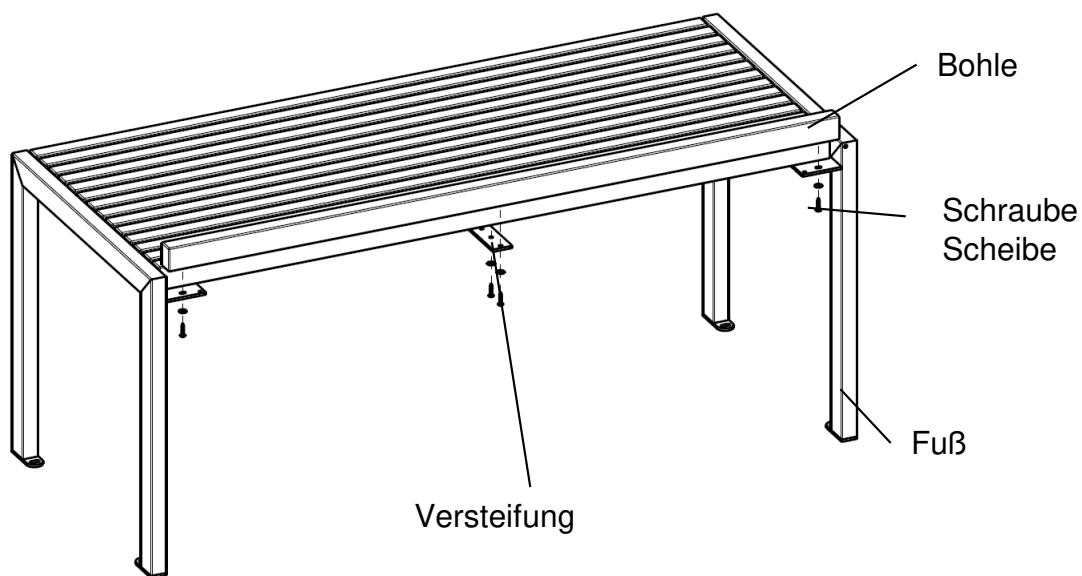
### Tisch Patio

# ERLAU®

EINE MARKE DER RUD GRUPPE

RUD Ketten Rieger & Dietz GMBH u. Co. KG  
Friedensinsel 1  
73432 Aalen

Tel. + 49 7361 504-0  
Fax + 49 7361 504-3017  
objekteinrichtung@erlau.com  
www.erlau-objekteinrichtung.de



Anziehdrehmoment A2-70 Schrauben: M6 – 6 Nm, M8 – 16 Nm, M10 – 32 Nm. Auf festen Sitz der Verschraubungen achten! Um ein „Fressen“ vom Gewinde zu verhindern, kann eine aufgesprühte PTFE-Trockenschicht verwendet werden.  
Pflege- und Reinigungshinweise siehe unter [www.erlau.com](http://www.erlau.com)

# Montageanleitung

## Sitz- Tischsysteme

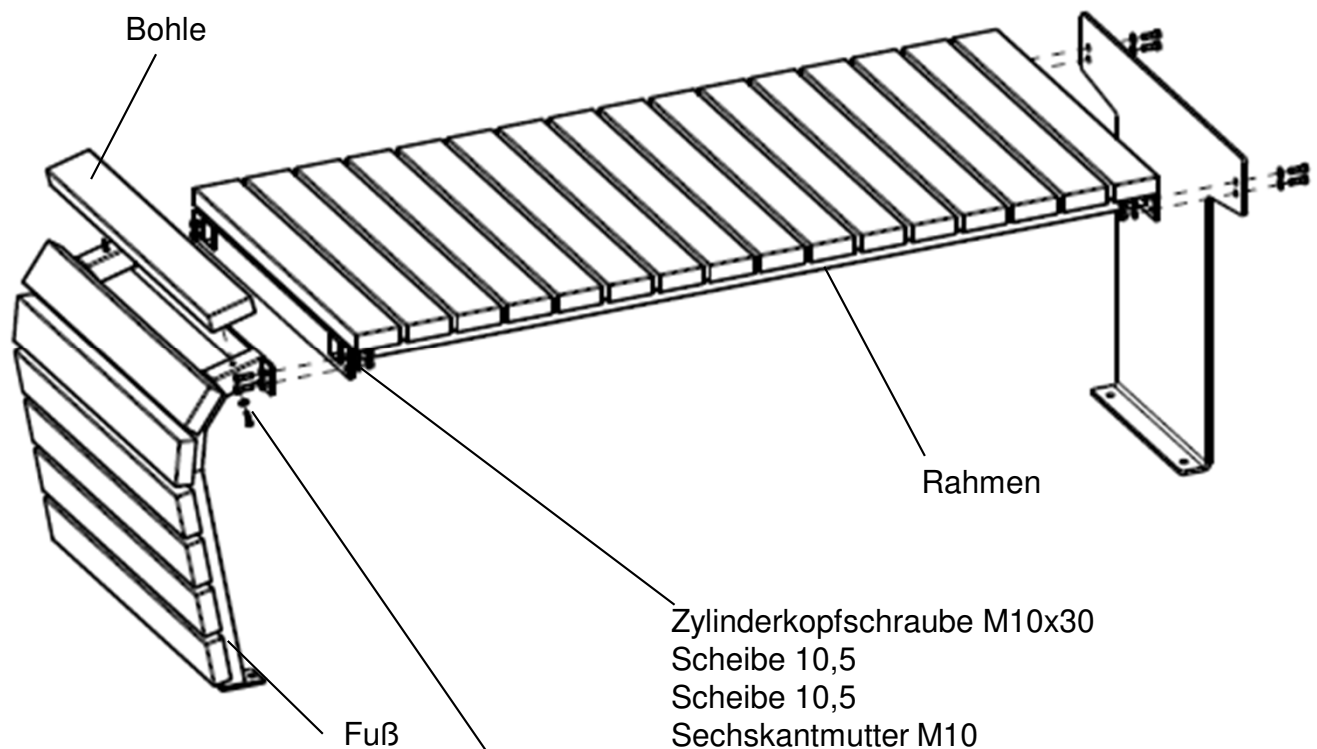
### Tisch Olympia Luna / Luna Flow

# ERLAU®

EINE MARKE DER RUD GRUPPE

RUD Ketten Rieger & Dietz GMBH u. Co. KG  
Friedensinsel 1  
73432 Aalen

Tel. + 49 7361 504-0  
Fax + 49 7361 504-3017  
objekteinrichtung@erlau.com  
www.erlau-objekteinrichtung.de



Schraube 6x30  
Scheibe 6,4

Hinweis: Bambus-Einsatz sollte mit  
einem Akkuschauber montiert  
werden.

Anziehdrehmoment A2-70 Schrauben: M6 – 6 Nm, M8 – 16 Nm, M10 – 32 Nm. Auf festen Sitz der Verschraubungen achten! Um ein „Fressen“ vom Gewinde zu verhindern, kann eine aufgesprühte PTFE-Trockenschicht verwendet werden.  
Pflege- und Reinigungshinweise siehe unter [www.erlau.com](http://www.erlau.com)