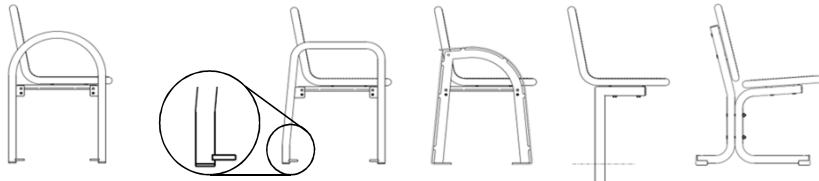


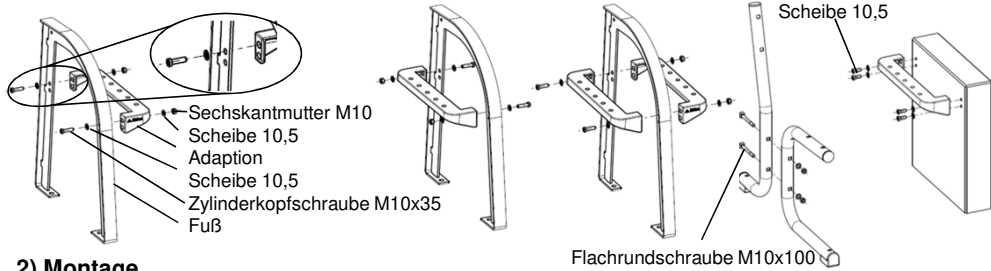
# Montageanleitung

## Banksysteme



Variable Sitzausrichtung  
 waagrecht      Sitzneigung 4°

### 1) FüÙe vormontieren (rechts, links, beidseitig für Endlosbank)

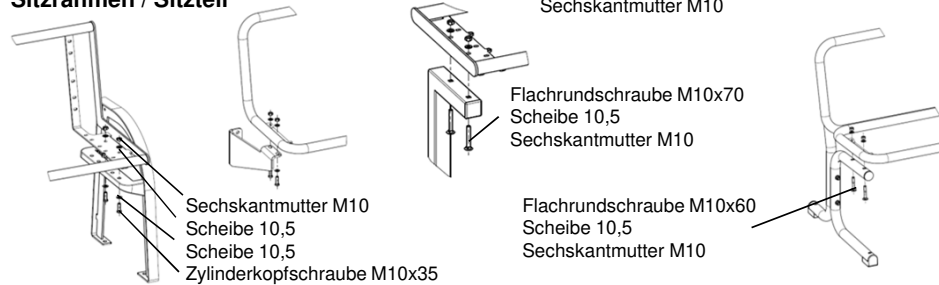


Sechskantmutter M10  
 Scheibe 10,5  
 Adaption  
 Scheibe 10,5  
 Zylinderkopfschraube M10x35  
 Fuß

Zyl.kopfschraube M10x25  
 Scheibe 10,5

Flachrundschraube M10x100  
 Scheibe 10,5  
 Sechskantmutter M10

### 2) Montage Sitzrahmen / Sitzteil

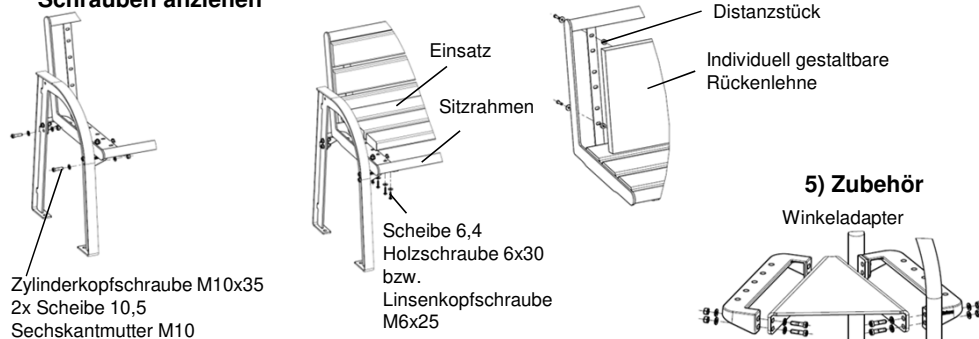


Flachrundschraube M10x70  
 Scheibe 10,5  
 Sechskantmutter M10

Flachrundschraube M10x60  
 Scheibe 10,5  
 Sechskantmutter M10

Sechskantmutter M10  
 Scheibe 10,5  
 Scheibe 10,5  
 Zylinderkopfschraube M10x35

### 3) Bank ausrichten und alle 4) Montage Einsatz Schrauben anziehen



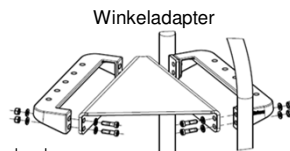
Zylinderkopfschraube M10x35  
 2x Scheibe 10,5  
 Sechskantmutter M10

Einsatz  
 Sitzrahmen

Distanzstück  
 Individuell gestaltbare Rückenlehne

Scheibe 6,4  
 Holzschraube 6x30  
 bzw.  
 Linsenkopfschraube  
 M6x25

### 5) Zubehör



Winkeladapter

# Montageanleitung

## Sitz- / Tischsysteme

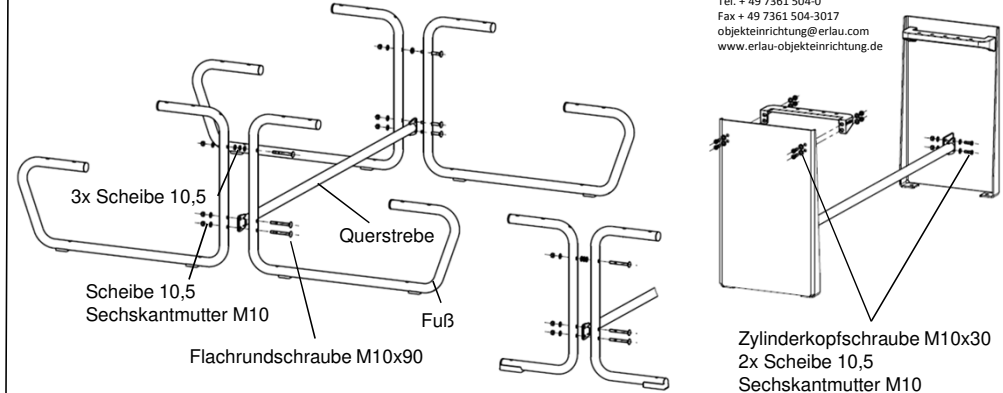
# ERLAU®

EINE MARKE DER RUD GRUPPE

RUD Ketten Rieger & Dietz GMBH u. Co. KG  
 Friedensinsel  
 73432 Aalen

Tel. + 49 7361 504-0  
 Fax + 49 7361 504-3017  
 objekteneinrichtung@erlau.com  
 www.erlau-objekteneinrichtung.de

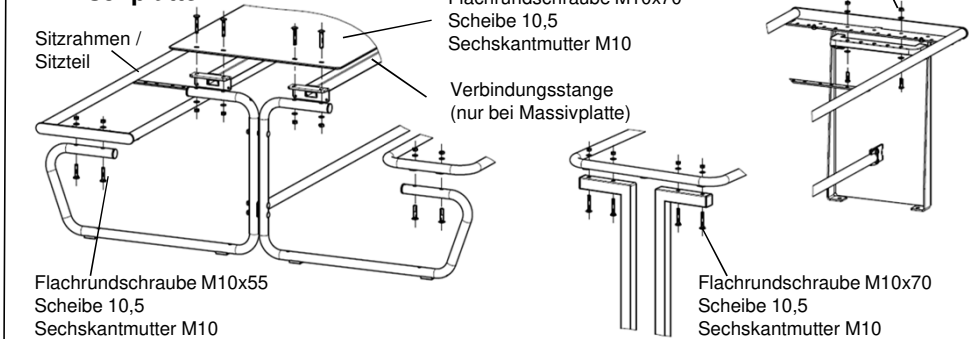
### 1) Untergestell vormontieren



3x Scheibe 10,5  
 Scheibe 10,5  
 Sechskantmutter M10  
 Flachrundschraube M10x90  
 Querstrebe  
 Fuß

Zylinderkopfschraube M10x30  
 2x Scheibe 10,5  
 Sechskantmutter M10

### 2) Montage Sitzrahmen / Sitzteil / Tischrahmen / Tischplatte



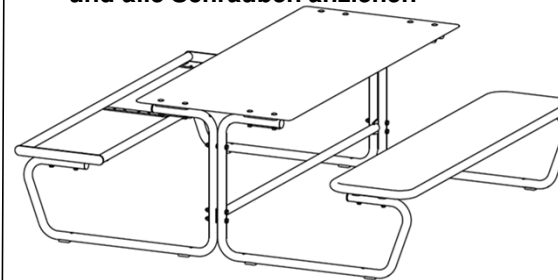
Flachrundschraube M10x70  
 Scheibe 10,5  
 Sechskantmutter M10

Verbindungsstange  
 (nur bei Massivplatte)

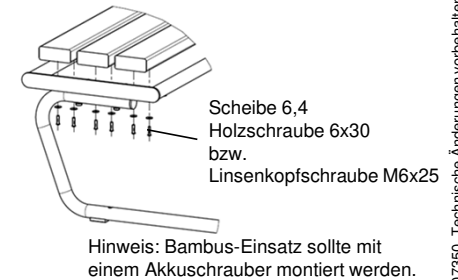
Flachrundschraube M10x55  
 Scheibe 10,5  
 Sechskantmutter M10

Flachrundschraube M10x70  
 Scheibe 10,5  
 Sechskantmutter M10

### 3) Sitzgruppe / Tisch ausrichten und alle Schrauben anziehen



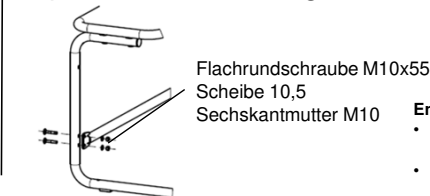
### 4) Montage Einsatz



Scheibe 6,4  
 Holzschraube 6x30  
 bzw.  
 Linsenkopfschraube M6x25

Hinweis: Bambus-Einsatz sollte mit einem Akkuschauber montiert werden.

### 5) Einfache Ausführung



Flachrundschraube M10x55  
 Scheibe 10,5  
 Sechskantmutter M10

Einfache Ausführung muß am Boden fixiert werden!

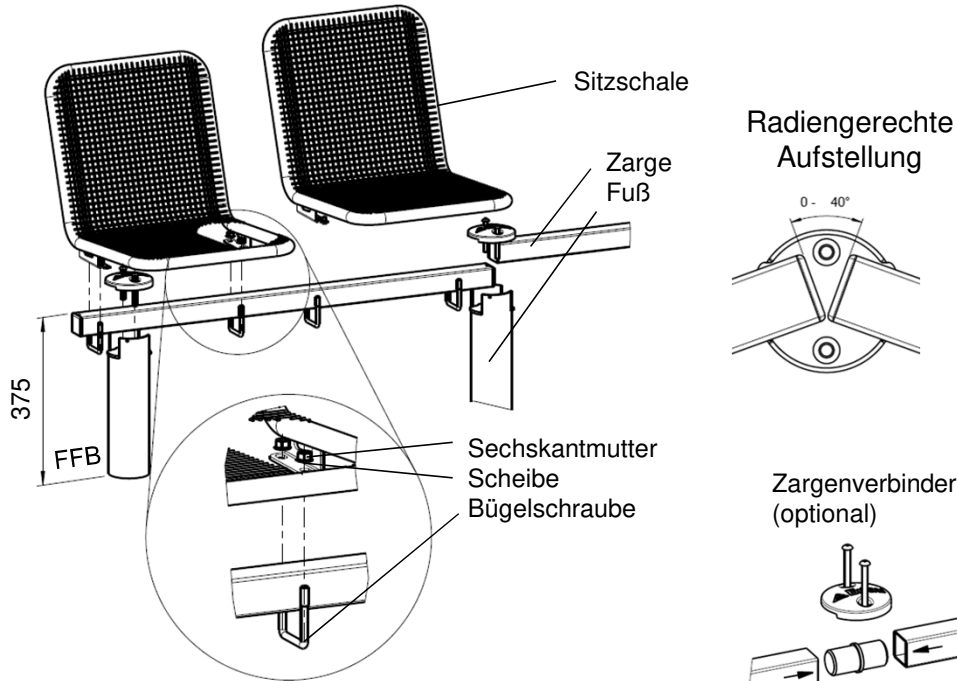
### Entsorgung

- Zur Entsorgung sind die Gesetze und Normen des Landes einzuhalten, in dem die Objektmöbel eingesetzt werden.
- Beachten Sie bitte die Vorgaben zur Werkstofftrennung ihres örtlichen Abfallentsorgers.

Anziehdrehmoment A2-70 Schrauben: M6 – 6 Nm, M8 – 16 Nm, M10 – 32 Nm. Auf festen Sitz der Verschraubungen achten! Um ein „Fressen“ vom Gewinde zu verhindern, kann eine aufgesprühte PTFE-Trockenschicht verwendet werden. Pflege- und Reinigungshinweise siehe unter [www.erlau.com](http://www.erlau.com)

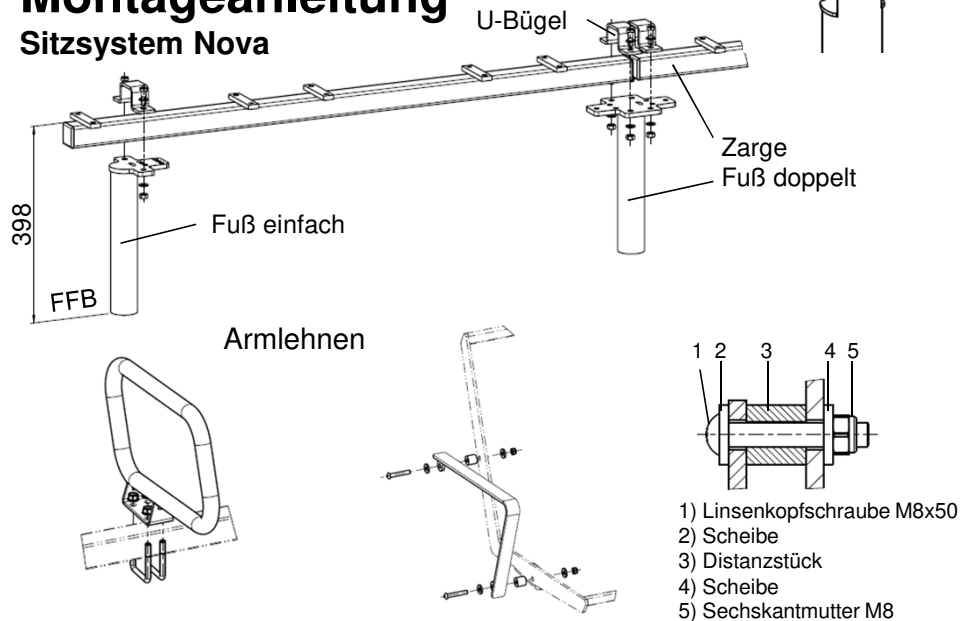
# Montageanleitung

## Sitzsystem Vari



# Montageanleitung

## Sitzsystem Nova



Anziehdrehmoment A2-70 Schrauben: M6 – 6 Nm, M8 – 16 Nm, M10 – 32 Nm. Auf festen Sitz der Verschraubungen achten! Um ein „Fressen“ vom Gewinde zu verhindern, kann eine aufgesprühte PTFE-Trockenschicht verwendet werden. Pflege- und Reinigungshinweise siehe unter [www.erlau.com](http://www.erlau.com)

# Montageanleitung

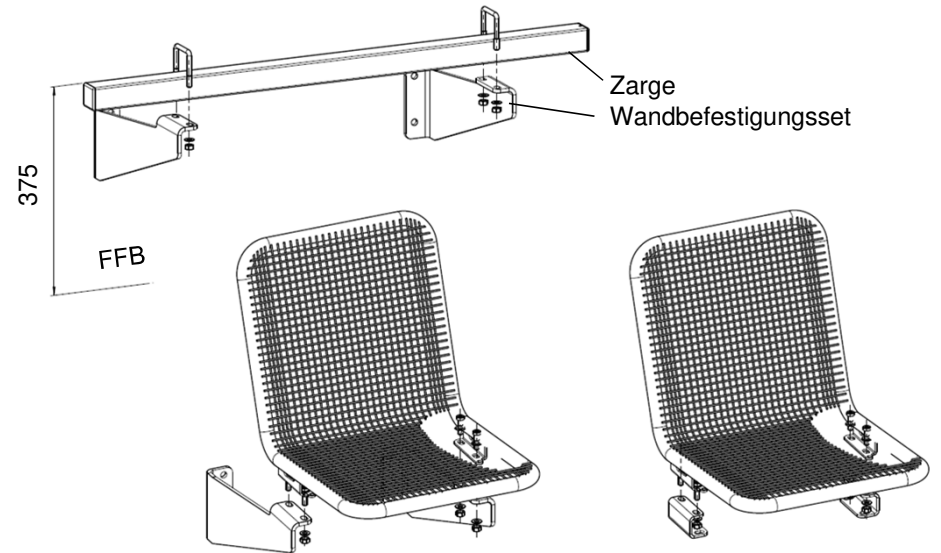
## Wand- / Mauerbefestigung

# ERLAU®

EINE MARKE DER RUD GRUPPE

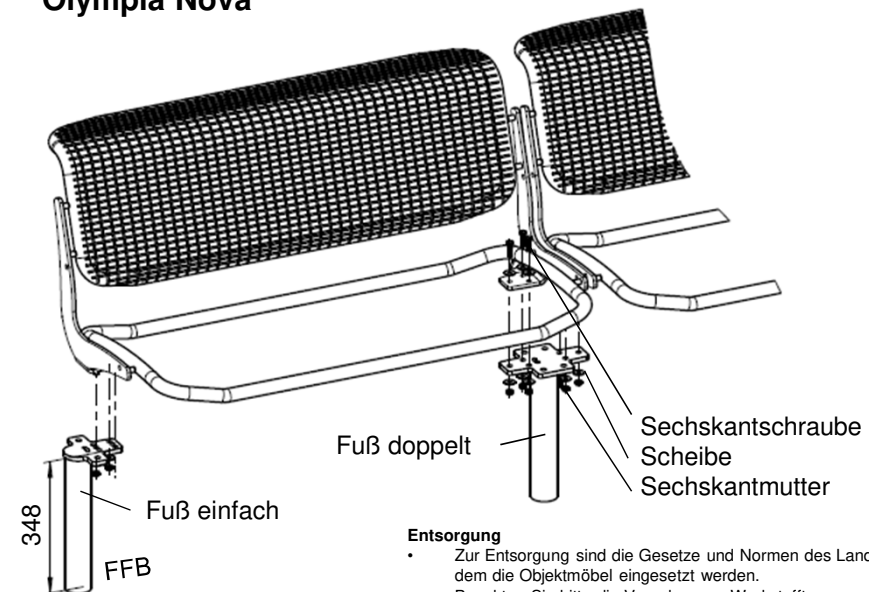
RUD Ketten Rieger & Dietz GMBH u. Co. KG  
Friedensinsel  
73432 Aalen

Tel. + 49 7361 504-0  
Fax + 49 7361 504-3017  
[objekteinrichtung@erlau.com](mailto:objekteinrichtung@erlau.com)  
[www.erlau-objekteinrichtung.de](http://www.erlau-objekteinrichtung.de)



# Montageanleitung

## Olympia Nova



### Entsorgung

- Zur Entsorgung sind die Gesetze und Normen des Landes einzuhalten, in dem die Objektmöbel eingesetzt werden.
- Beachten Sie bitte die Vorgaben zur Werkstofftrennung ihres örtlichen Abfallentsorgers.