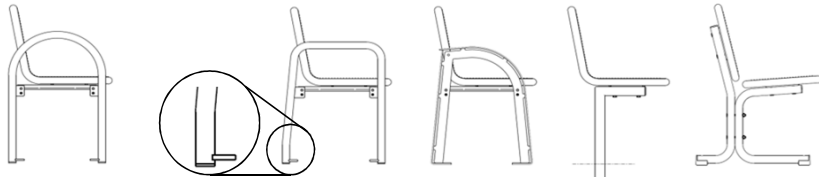


Montageanleitung

Banksysteme



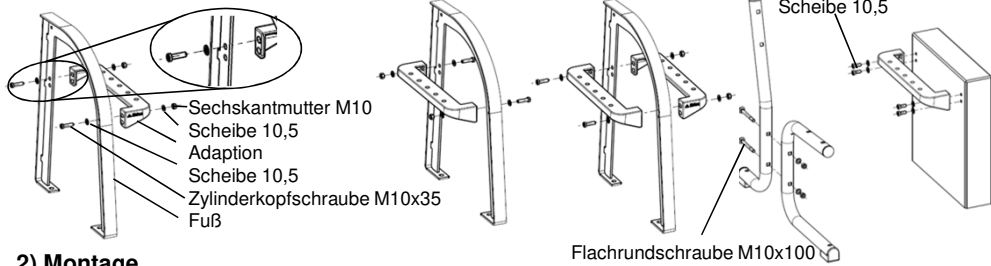
Variable Sitzausrichtung

waagrecht

Sitzneigung 4°



1) FüÙe vormontieren (rechts, links, beidseitig für Endlosbank)

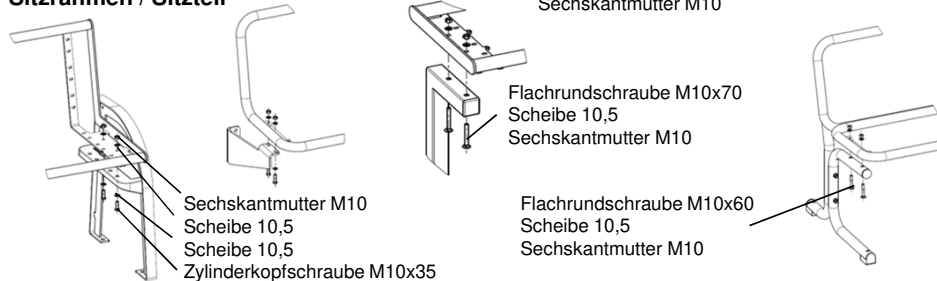


Sechskantmutter M10
Scheibe 10,5
Adaption
Scheibe 10,5
Zylinderkopfschraube M10x35
FuÙ

Zyl.kopfschraube M10x25
Scheibe 10,5

Flachrundschraube M10x100
Scheibe 10,5
Sechskantmutter M10

2) Montage Sitzrahmen / Sitzteil

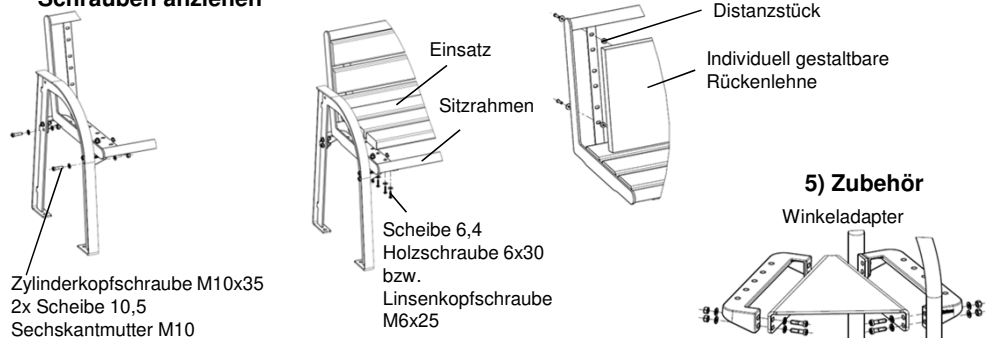


Flachrundschraube M10x70
Scheibe 10,5
Sechskantmutter M10

Flachrundschraube M10x60
Scheibe 10,5
Sechskantmutter M10

Sechskantmutter M10
Scheibe 10,5
Scheibe 10,5
Zylinderkopfschraube M10x35

3) Bank ausrichten und alle 4) Montage Einsatz Schrauben anziehen



Zylinderkopfschraube M10x35
2x Scheibe 10,5
Sechskantmutter M10

Einsatz
Sitzrahmen

Distanzstück
Individuell gestaltbare Rückenlehne

Scheibe 6,4
Holzschraube 6x30
bzw.
Linsenkopfschraube M6x25

5) Zubehör

Winkeladapter

Anziehdrehmoment A2-70 Schrauben: M6 – 6 Nm, M8 – 16 Nm, M10 – 32 Nm
Pflege- und Reinigungshinweise siehe unter www.erlau.com

Montageanleitung

Sitz- / Tischsysteme

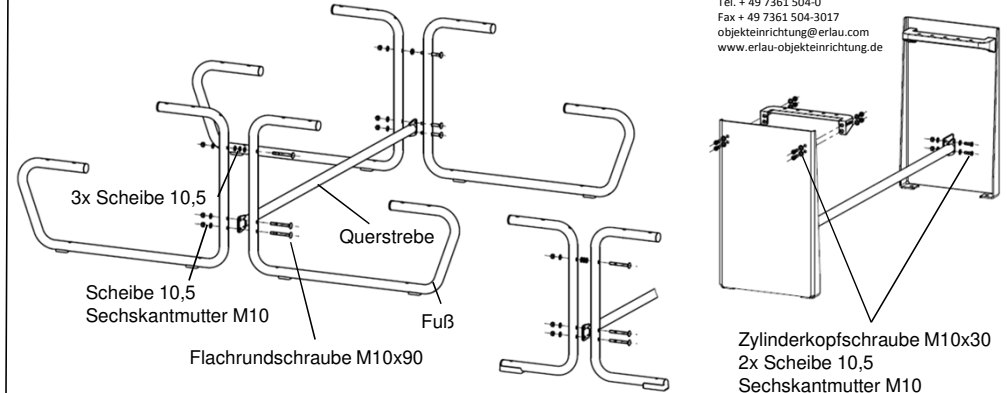
ERLAU®

EINE MARKE DER RUD GRUPPE

RUD Ketten Rieger & Dietz GMBH u. Co. KG
Friedensinsel
73432 Aalen

Tel. + 49 7361 504-0
Fax + 49 7361 504-3017
objekteinrichtung@erlau.com
www.erlau-objekteinrichtung.de

1) Untergestell vormontieren



3x Scheibe 10,5

Scheibe 10,5
Sechskantmutter M10

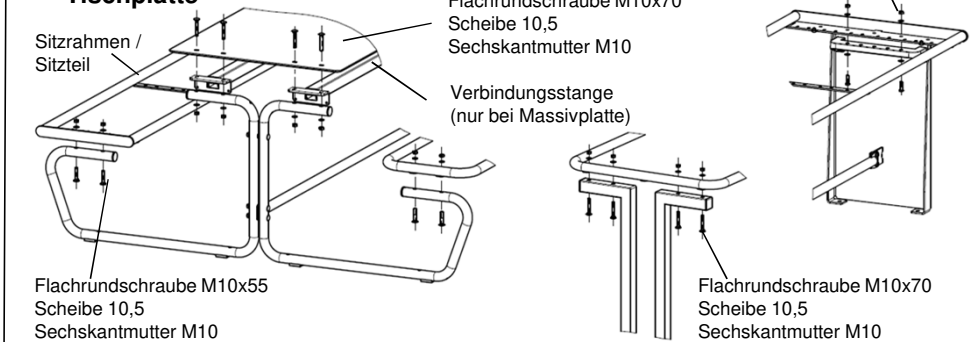
Querstrebe

FuÙ

Flachrundschraube M10x90

Zylinderkopfschraube M10x30
2x Scheibe 10,5
Sechskantmutter M10

2) Montage Sitzrahmen / Sitzteil / Tischrahmen / Tischplatte



Flachrundschraube M10x70
Scheibe 10,5
Sechskantmutter M10

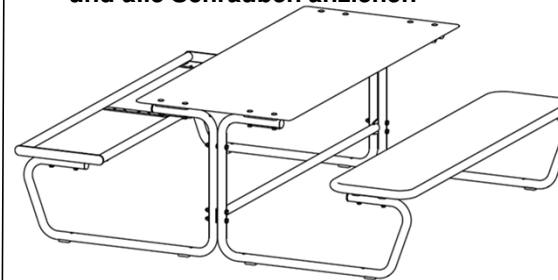
Sitzrahmen /
Sitzteil

Verbindungsstange
(nur bei Massivplatte)

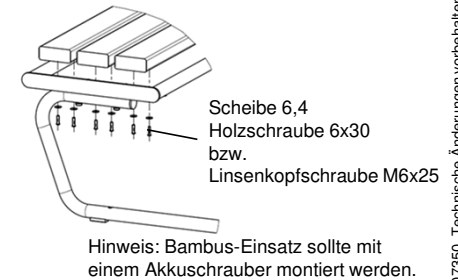
Flachrundschraube M10x55
Scheibe 10,5
Sechskantmutter M10

Flachrundschraube M10x70
Scheibe 10,5
Sechskantmutter M10

3) Sitzgruppe / Tisch ausrichten und alle Schrauben anziehen



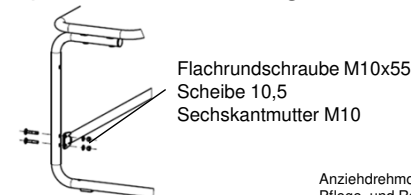
4) Montage Einsatz



Scheibe 6,4
Holzschraube 6x30
bzw.
Linsenkopfschraube M6x25

Hinweis: Bambus-Einsatz sollte mit einem Akkuschauber montiert werden.

5) Einfache Ausführung



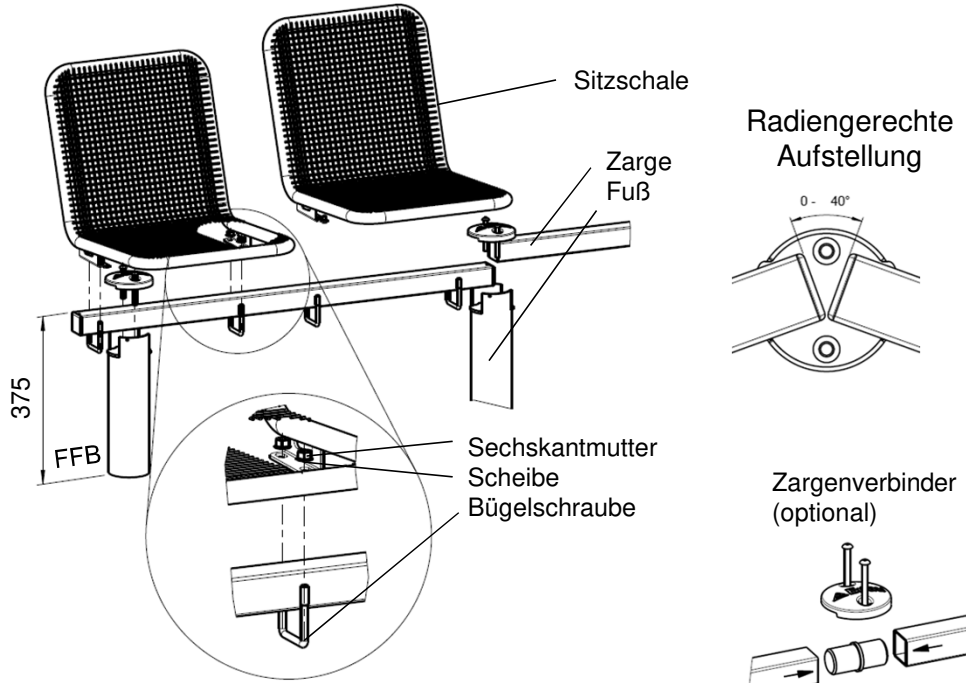
Flachrundschraube M10x55
Scheibe 10,5
Sechskantmutter M10

Einfache Ausführung muß am Boden fixiert werden!

Anziehdrehmoment A2-70 Schrauben: M6 – 6 Nm, M8 – 16 Nm, M10 – 32 Nm
Pflege- und Reinigungshinweise siehe unter www.erlau.com

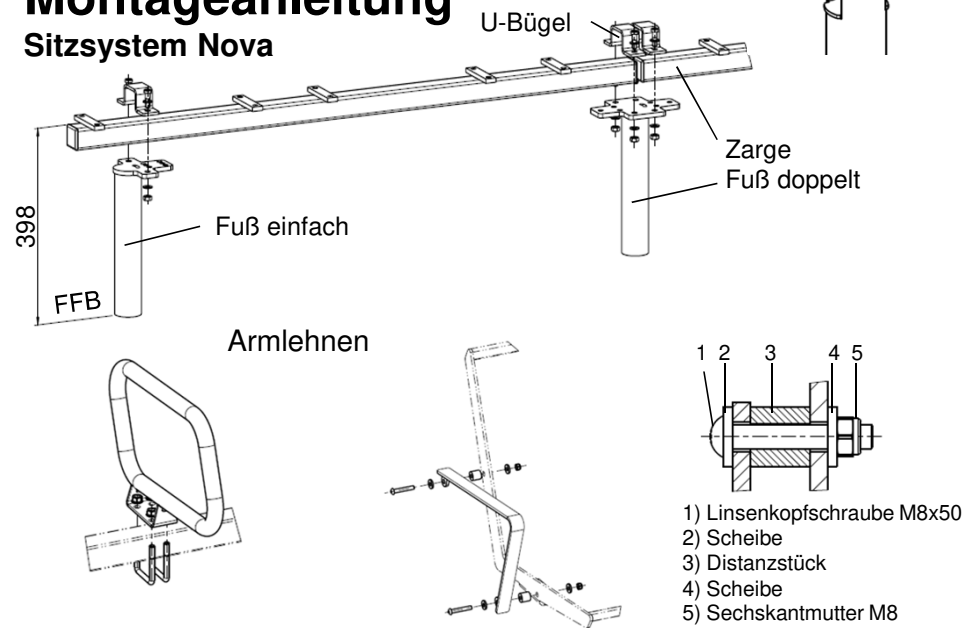
Montageanleitung

Sitzsystem Vari



Montageanleitung

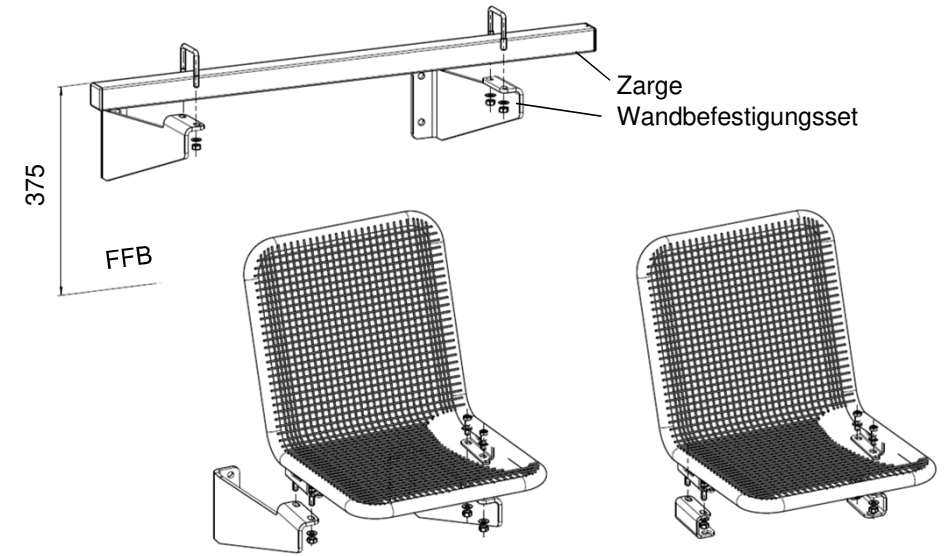
Sitzsystem Nova



Anziehdrehmoment A2-70 Schrauben: M6 – 6 Nm, M8 – 16 Nm, M10 – 32 Nm
 Pflege- und Reinigungshinweise siehe unter www.erlau.com

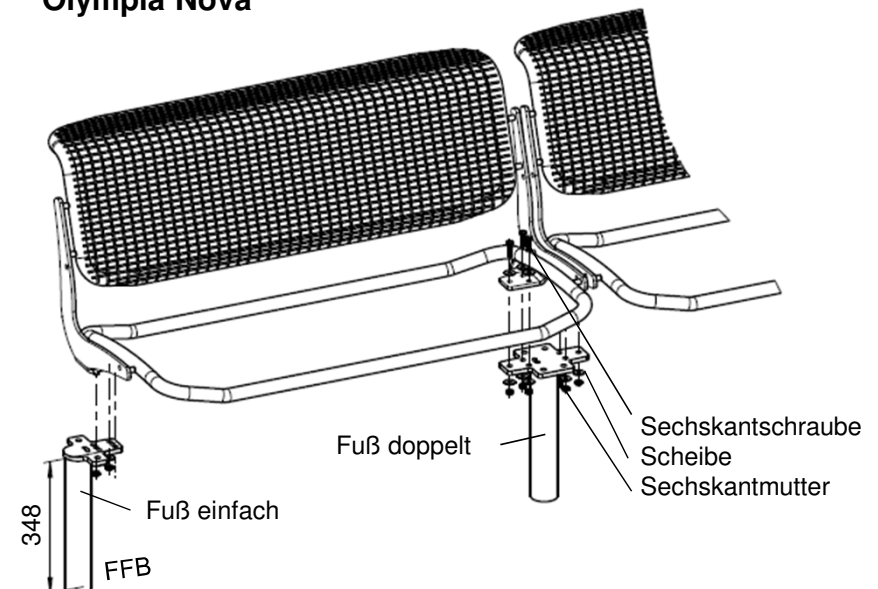
Montageanleitung

Wand- / Mauerbefestigung



Montageanleitung

Olympia Nova



Anziehdrehmoment A2-70 Schrauben: M6 – 6 Nm, M8 – 16 Nm, M10 – 32 Nm
 Pflege- und Reinigungshinweise siehe unter www.erlau.com