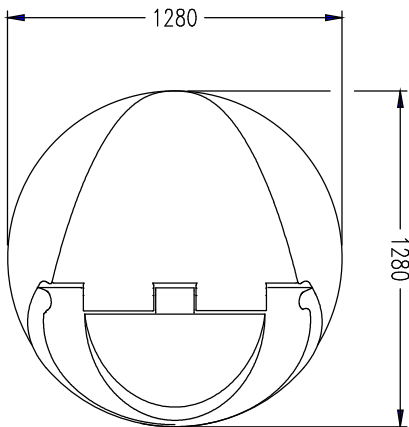




ORBISTOR

Streugutbehälter Orbistor aus Durapol Material 800 Liter.

- Der Streugutbehälter Orbistor 800 Liter ist aus Durapol® Material hergestellt, welches eine optimale Stabilität bietet.
- Zudem ist das Gelenk- und Stangenscharnier mit einer speziellen Verstärkung versehen
- Der Streugutbehälter ist durch die verwendeten Materialien schlagfest, witterungsbeständig und pflegeleicht
- Wasserablaufrienen verhindern nasses und verklumptes Streugut
- Optional mit Schlossvorrichtung für Vorhängeschlösser



Verkauf nur in Deutschland.

STREUGUTBEHÄLTER ORBISTOR 800 LTR.		
Benennung	Mobil	
	Artikelnr.	
Orbistor Platingrau	5007102	