



## CHARISMA STYLE CARE

### Flexibel und zeitlos.

#### Ein verlässlicher Partner in allen Lagen.

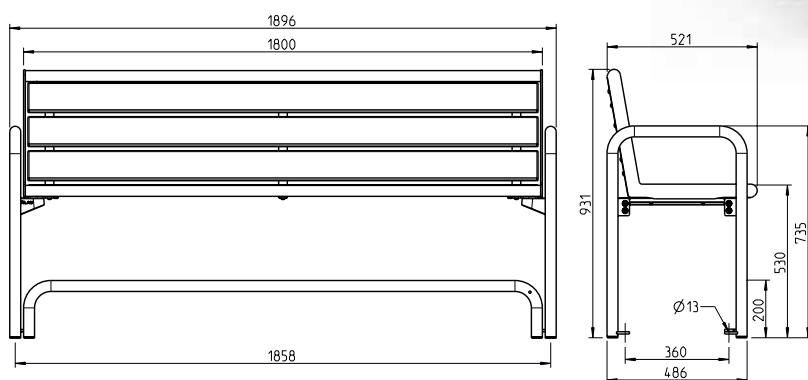
- Erleichtertes Aufstehen, auch für körperlich eingeschränkte Personen, dank erhöhter Sitzfläche auf 530 mm
- Füße können bequem auf dem Fußrohr platziert werden
- Rahmen aus Laserschnitt-Formteilen und Rundrohr, Durchmesser 38 mm
- Einsatz aus verschiedenen Materialien wählbar
- Gebogener Rundrohrfuß, Durchmesser 38 mm, dient gleichzeitig als Armlehne
- Füße und Sitzfläche wirbelgesintert mit Polyamid-Rilsan, Beschichtungsdicke mind. 350 µm
- Fußabstellrohr komplett feuerverzinkt
- Adaptionssset zur Verbindung von Sitz- und Fußteil

### Passende Tische

Ab Seite 98

### Passende Abfallbehälter:

Ab Seite 114



### CHARISMA STYLE CARE MIT RÜCKENLEHNE, 3-SITZIG, MOBIL

Benennung	Artikelnr.	Preis/ €
Drahtgitter	54630..*	1.077,-
Bambus dunkel	54631..*	1.193,-
Bambus hell	54632..*	957,-
Recyclingkunststoff	54633..*	1.077,-
Pagholz	54634..*	1.305,-
Accoya	54635..*	1.239,-



Schnelllieferprogramm: 10 Tage



4-6 Wochen

RAL nach Wahl auf Anfrage