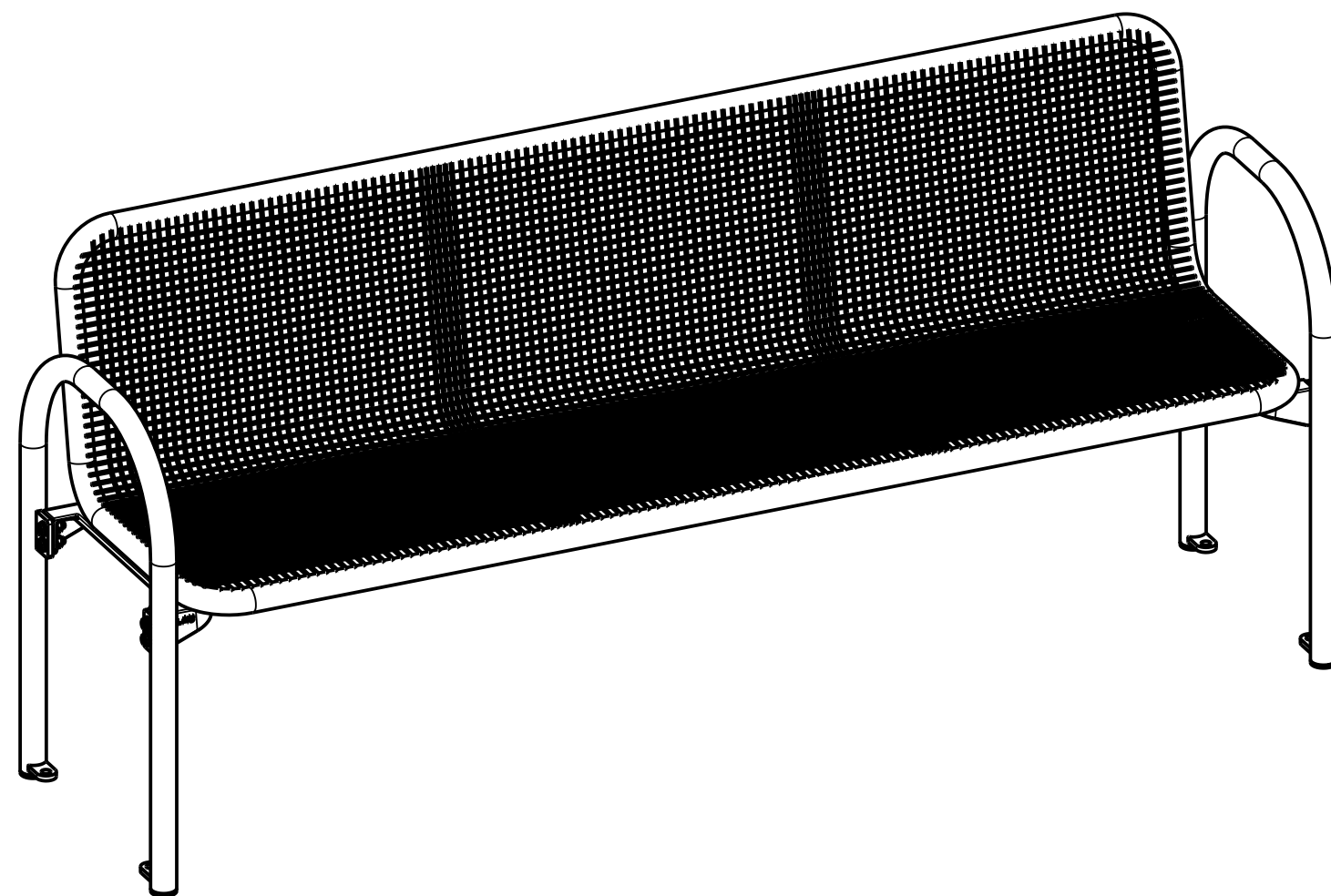
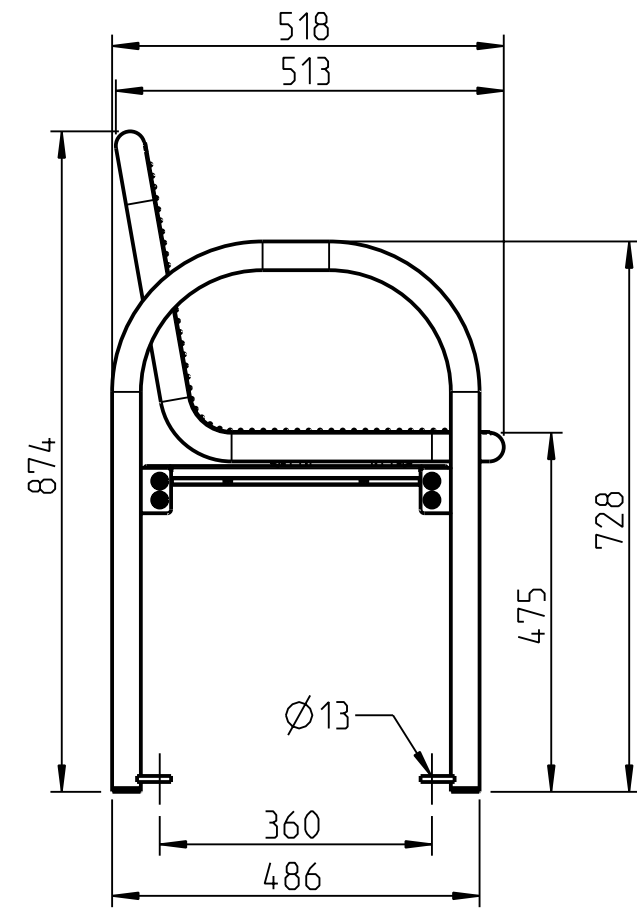
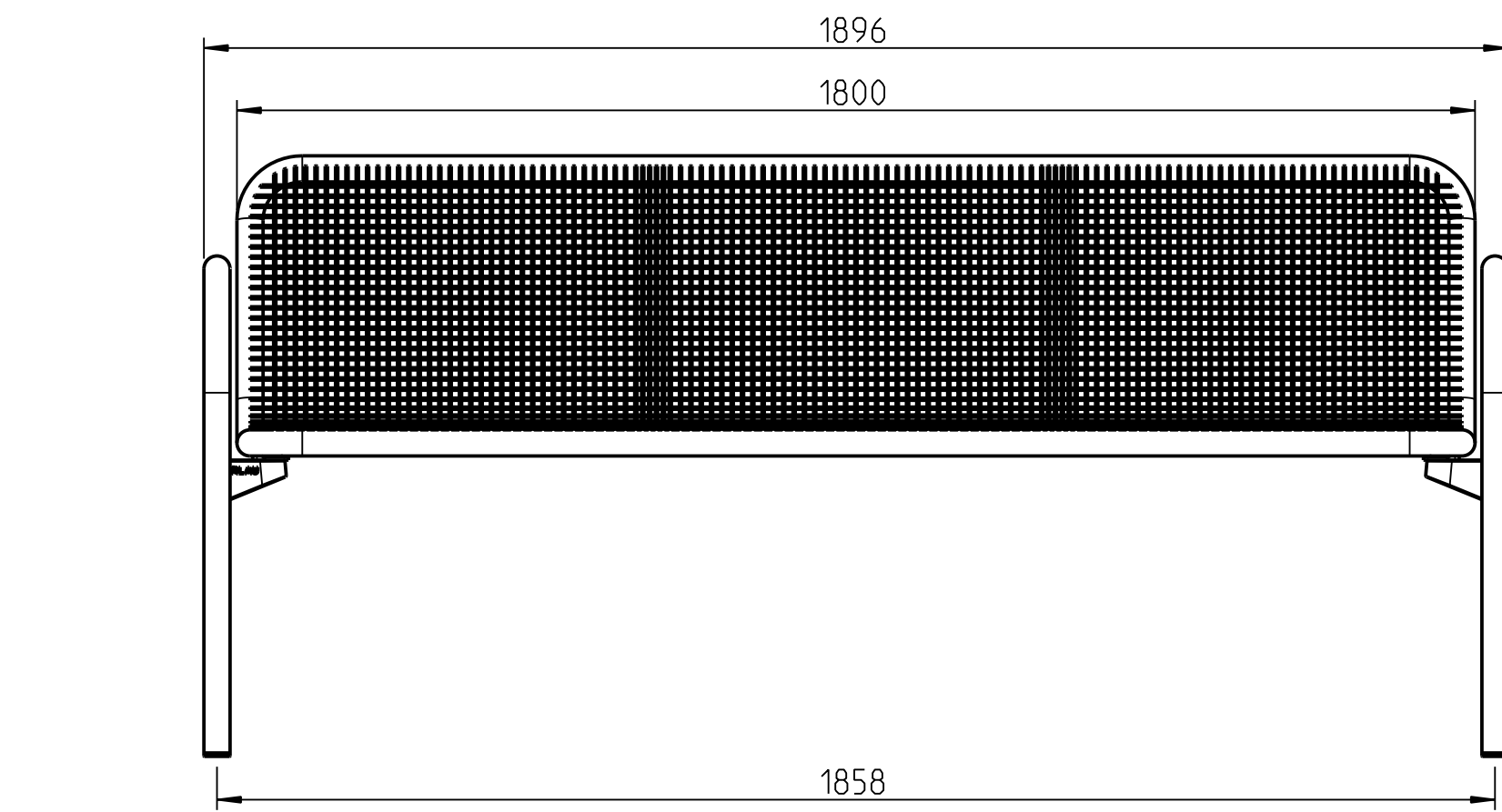
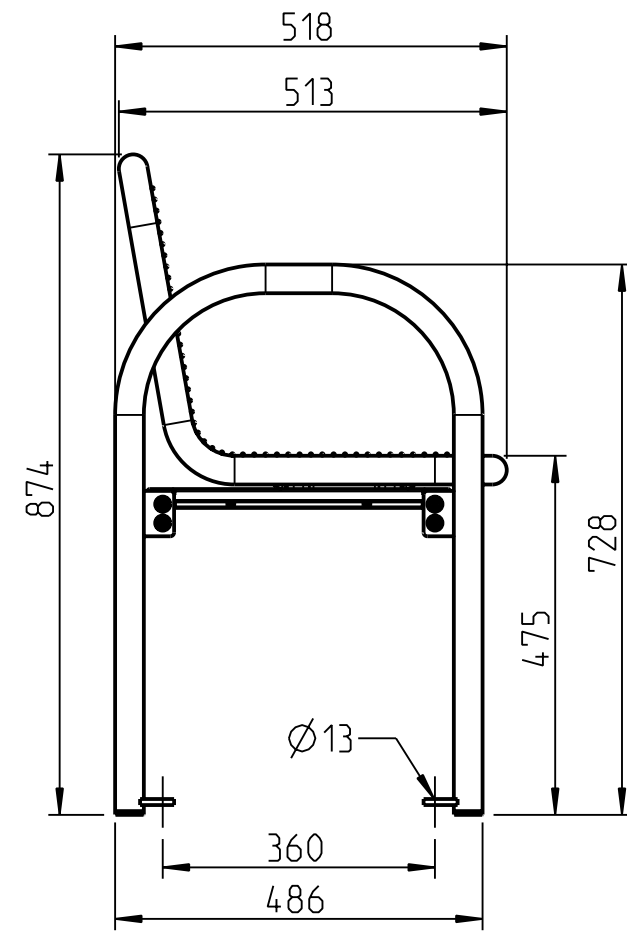
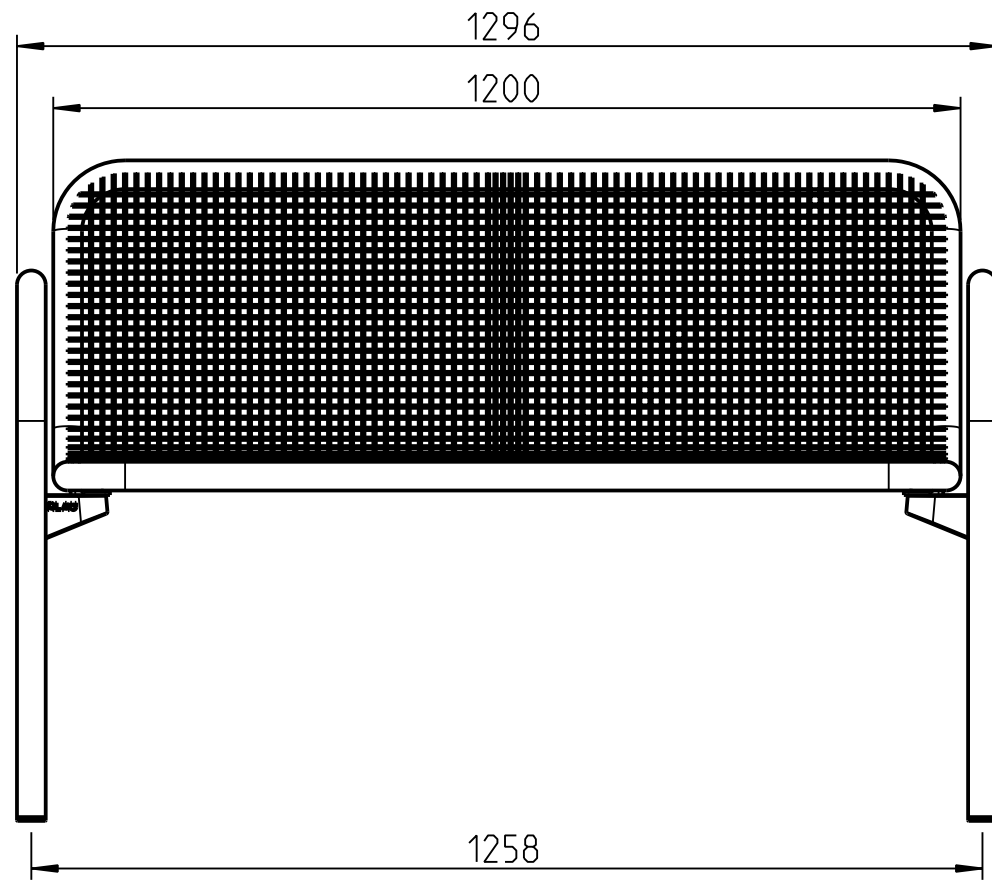
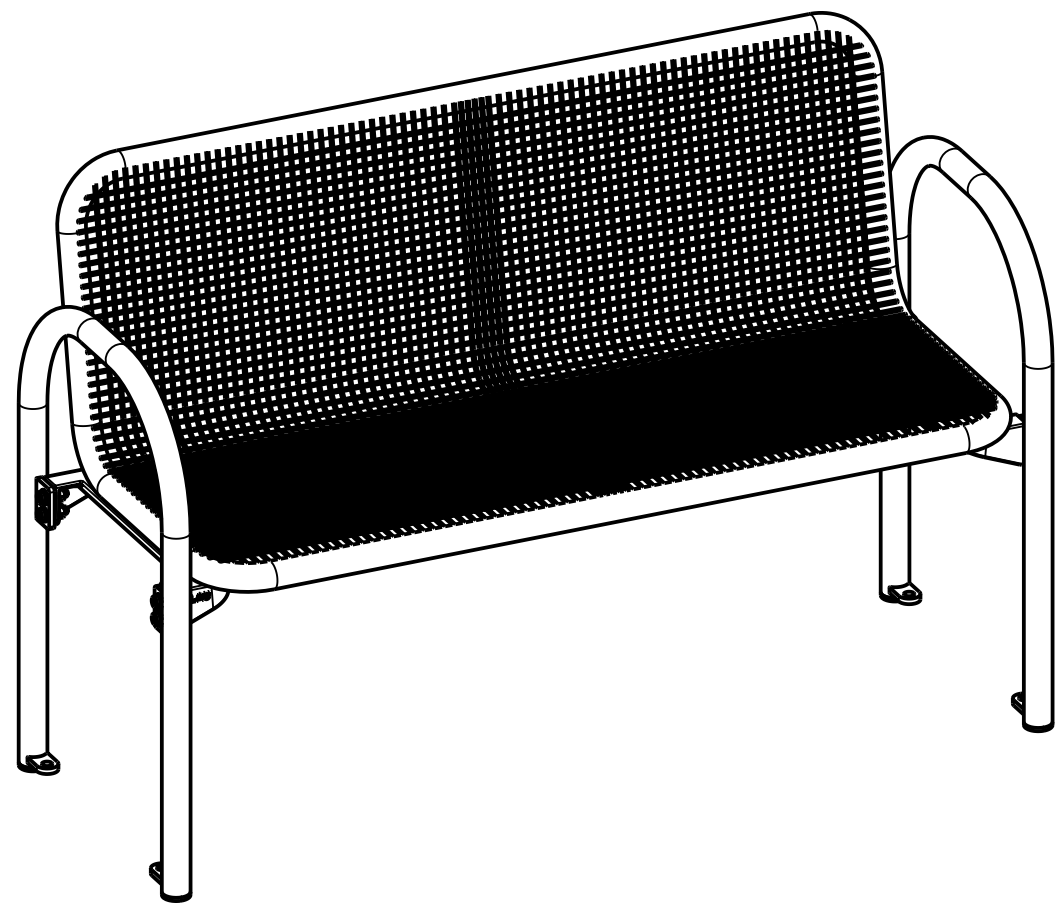


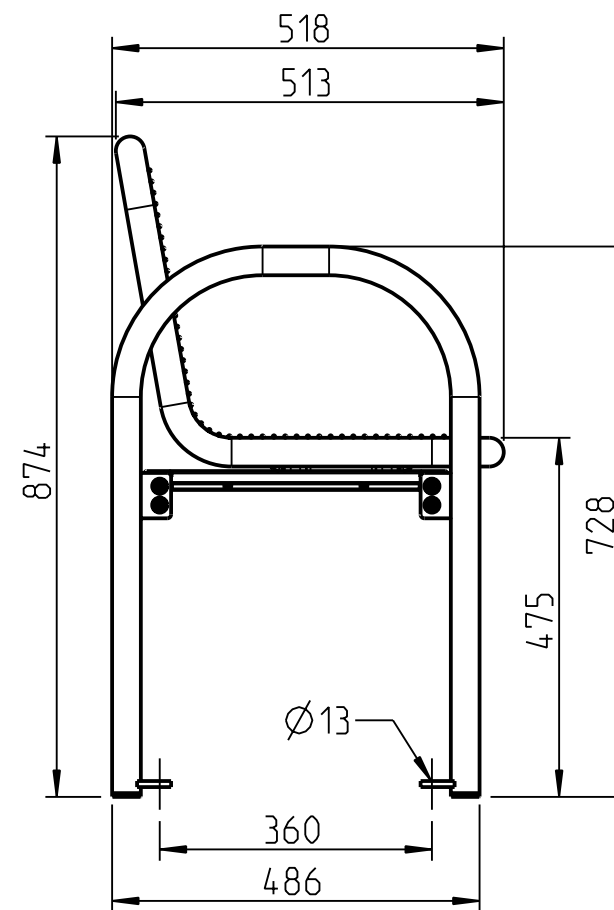
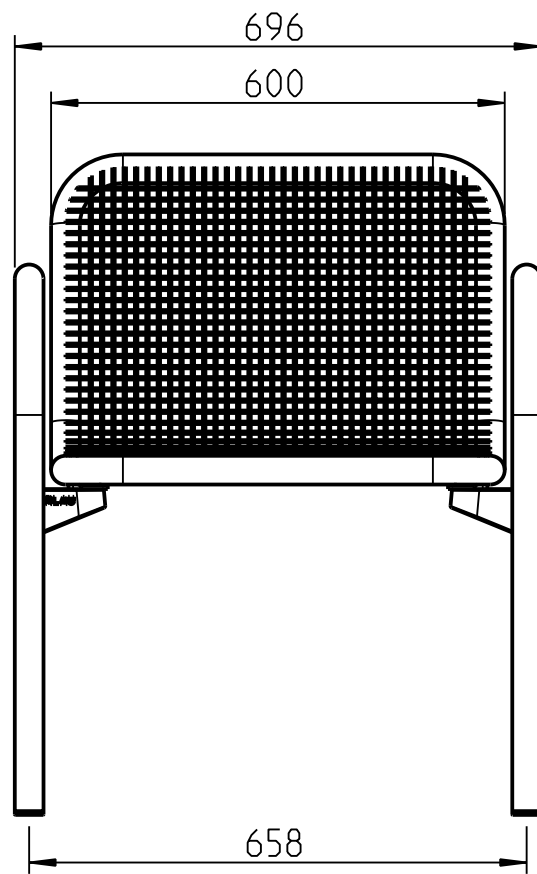
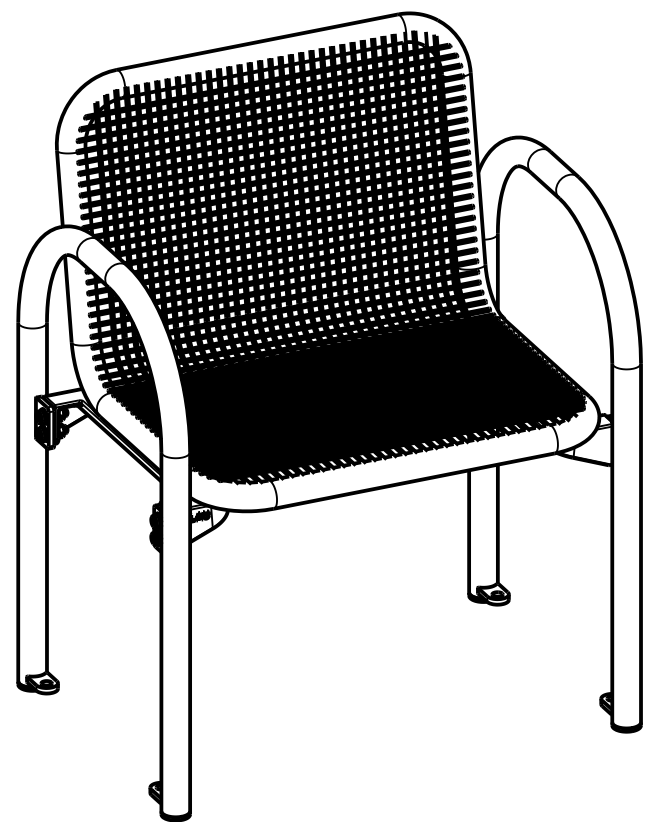
COPYRIGHT RESERVED
 SCHUTZVERMERK NACH ISO 1606 BEACHTEN
 ACHTUNG : ZEICHNUNG DARF NUR IM CAD - SYSTEM GEÄNDERT WERDEN .



ERLAU EINE MARKE DER RUD GRUPPE		BEARB.	20.06.18	Wambold	Bank Siesta Harmony 180 mit Rückenlehne	
		GEPR.				
		NORM			ZEICHNUNGS NR.:	SACHNUMMER:
		RUD Ketten Rieger & Dietz GmbH u. Co KG D-73428 Aalen		003-M1443-90-3	1:10	
ZUST	ÄNDERUNG	DATUM	NAME	ERSATZ F.:	ERSETZT D.:	

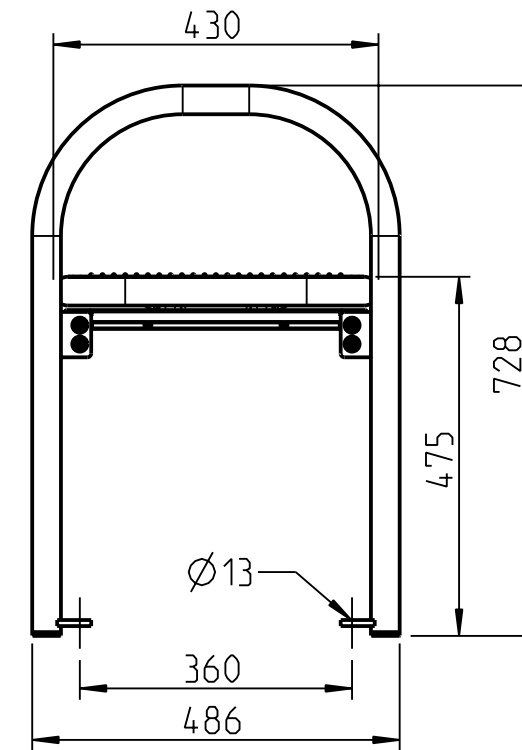
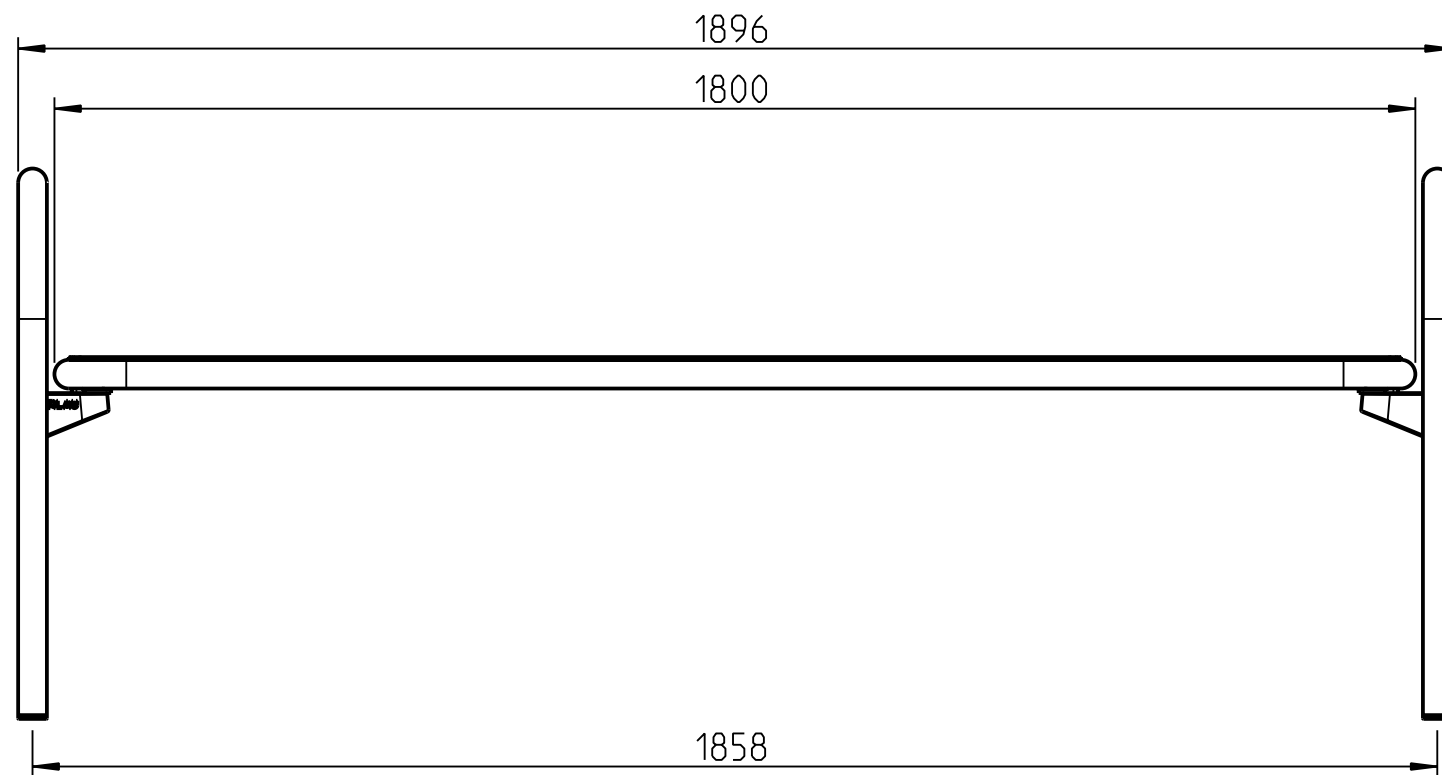
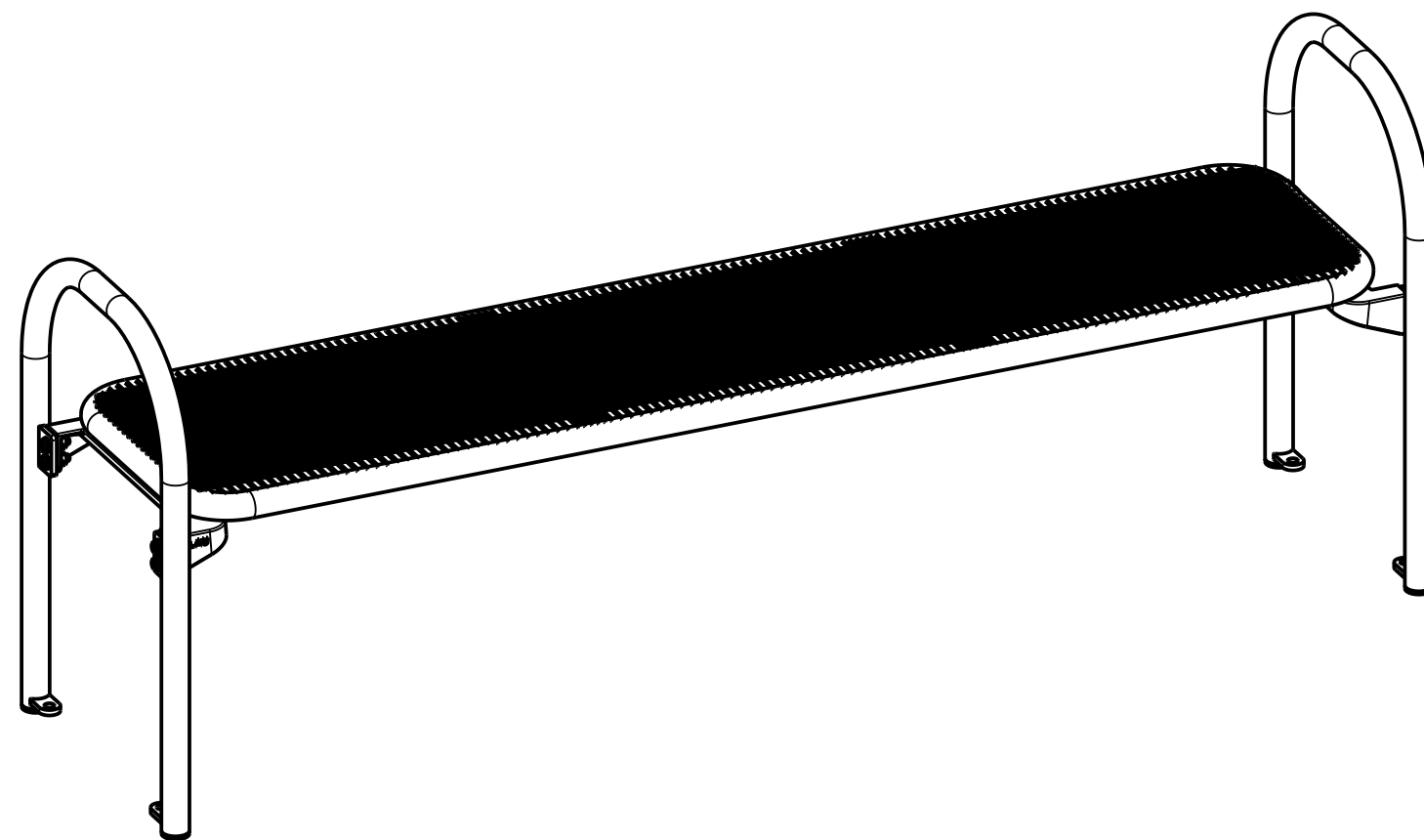


ERLAU EINE MARKE DER RUD GRUPPE				DATUM	NAME	Bank Siesta Harmony 120 mit Rückenlehne	
				BEARB.	20.06.18		
				GEPR.		ZEICHNUNGS NR.:	
				NORM		003-M1443-91-3	
				RUD Ketten Rieger & Dietz GmbH u. Co KG D-73428 Aalen		SACHNUMMER:	
						1:10	
ZUST	ÄNDERUNG	DATUM	NAME	ERSATZ F.:		ERSETZT D.:	

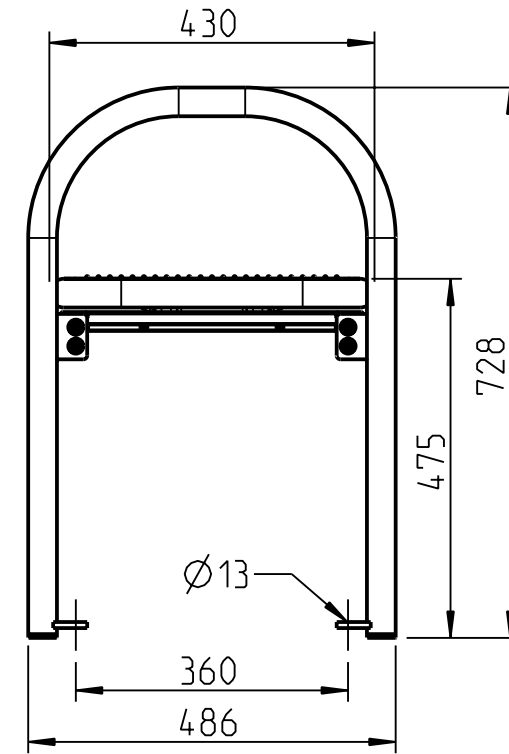
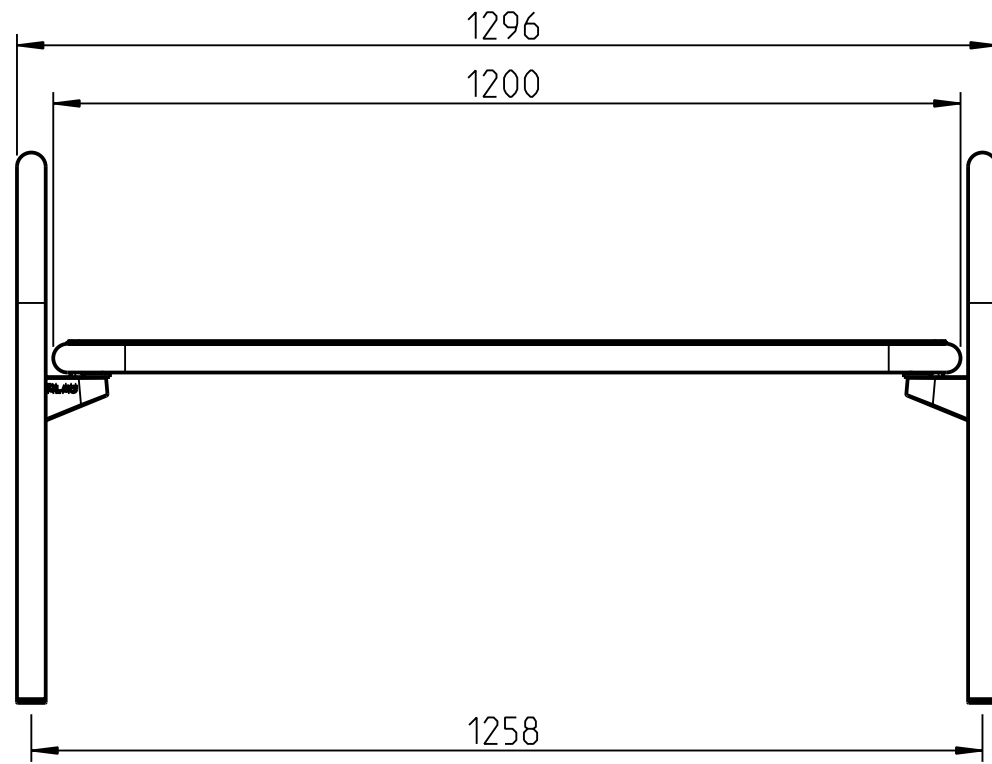
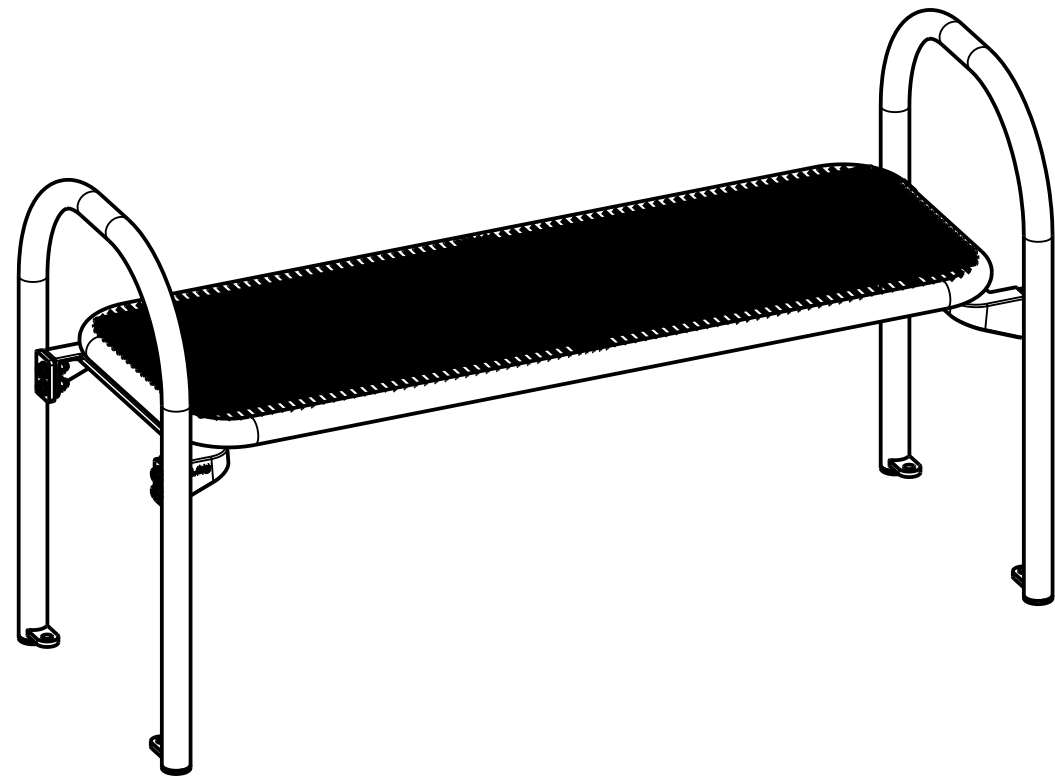


ERLAU EINE MARKE DER RUD GRUPPE				BEARB.	20.06.18	Wambold	Bank Siesta Harmony 60 mit Rückenlehne		
				GEPR.					
				NORM			ZEICHNUNGS NR.:	SACHNUMMER:	MASSTAB:
				RUD Ketten Rieger & Dietz GmbH u. Co KG D-73428 Aalen			003-M1443-92-3		1:10
ZUST	ÄNDERUNG	DATUM	NAME	ERSATZ F.:			ERSETZT D.:		

COPYRIGHT RESERVED
 SCHUTZVERMERK NACH ISO 1606 BEACHTEN ACHTUNG : ZEICHNUNG DARF NUR IM CAD - SYSTEM GEÄNDERT WERDEN .

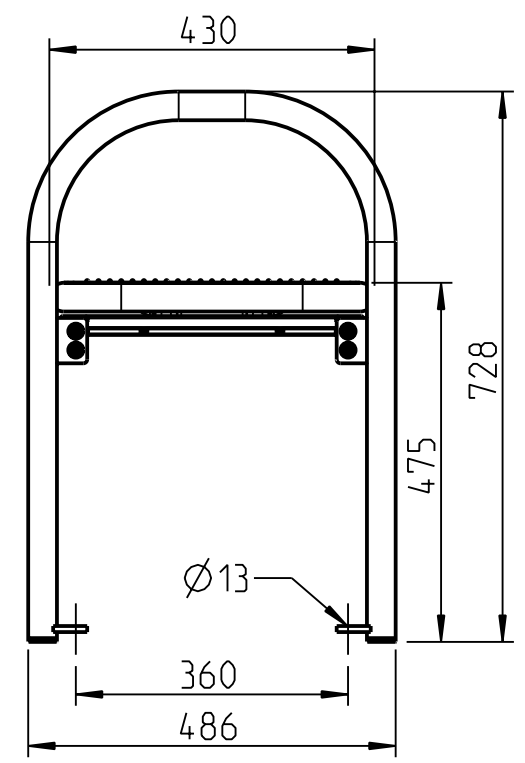
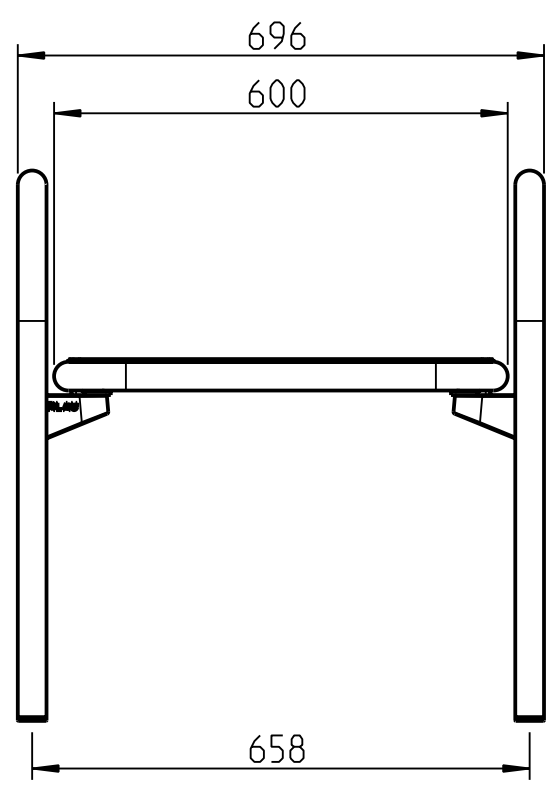
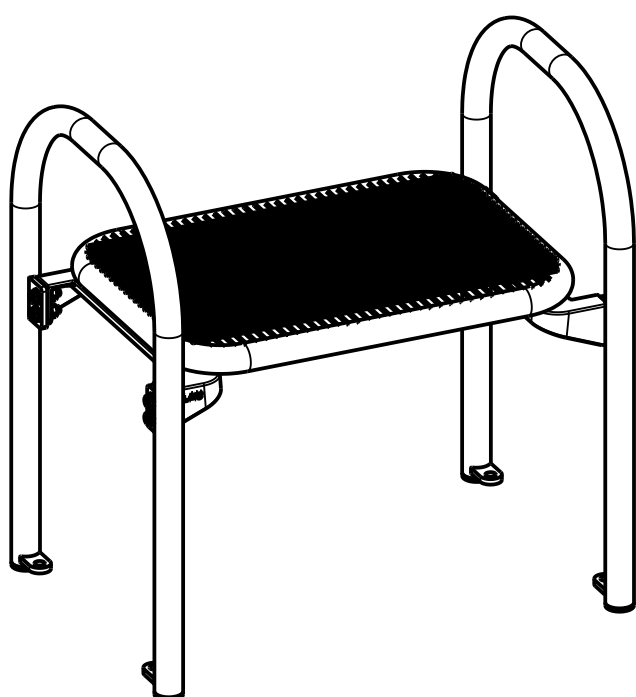


ERLAU EINE MARKE DER RUD GRUPPE		DATUM	NAME	Bank Siesta Harmony 180 ohne Rückenlehne	
		BEARB.	20.06.18 Wambold		
		GEPR.		ZEICHNUNGS NR.:	
		NORM		SACHNUMMER:	
		RUD Ketten Rieger & Dietz GmbH u. Co KG D-73428 Aalen		003-M1443-93-3	
ZUST	ÄNDERUNG	DATUM	NAME	ERSATZ F.:	ERSETZT D.:
				MASSSTAB:	1:10



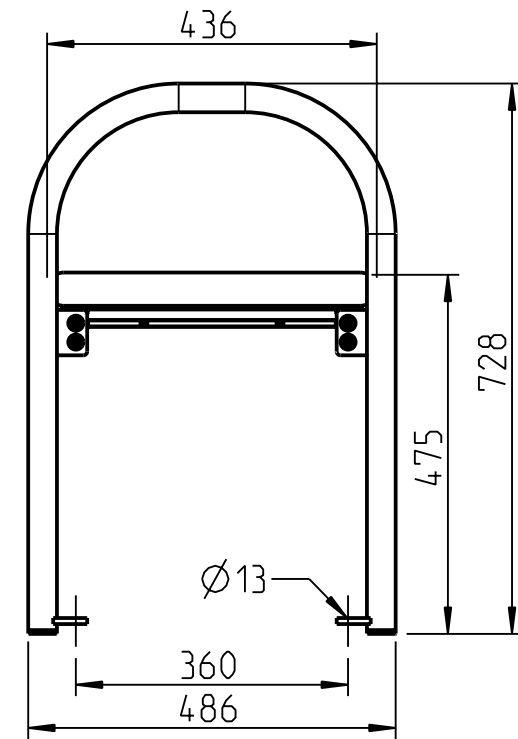
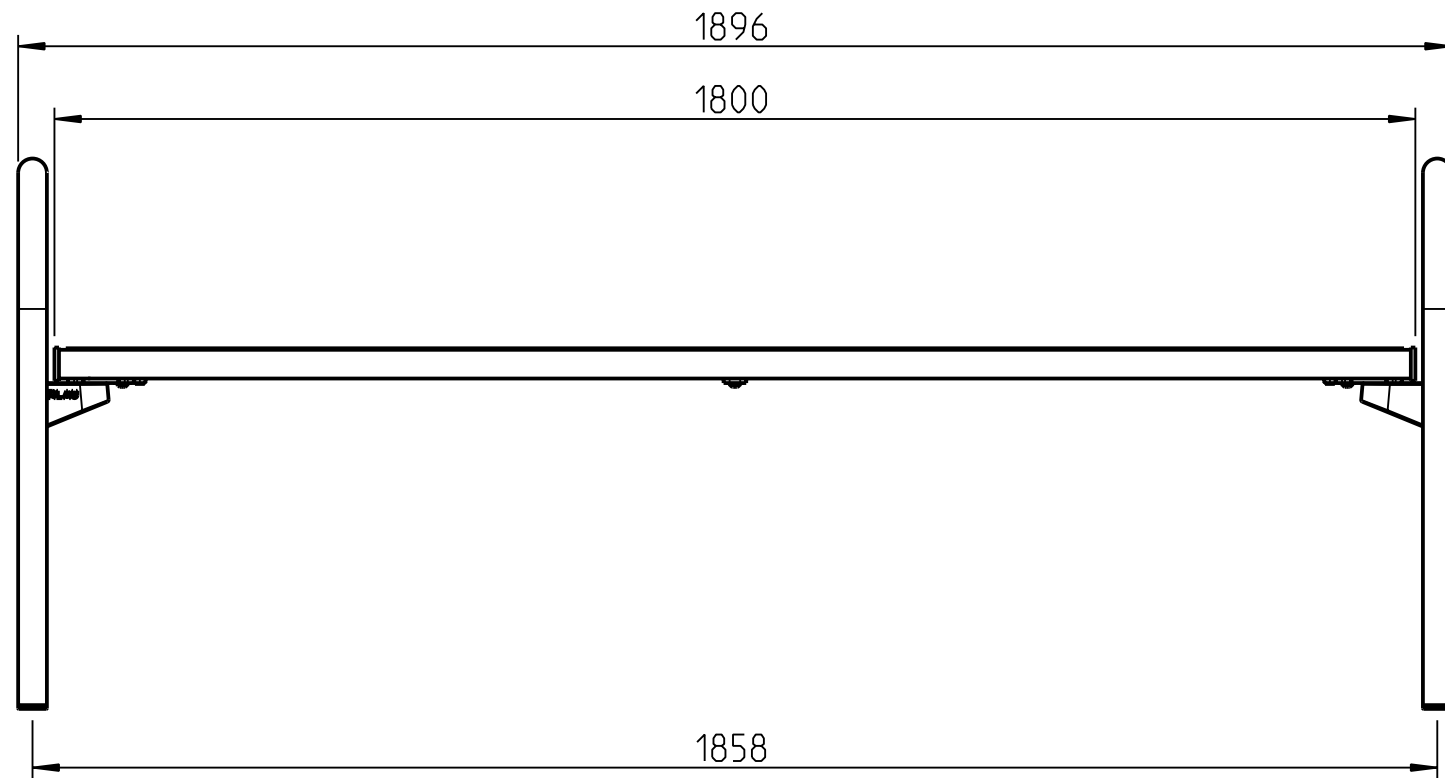
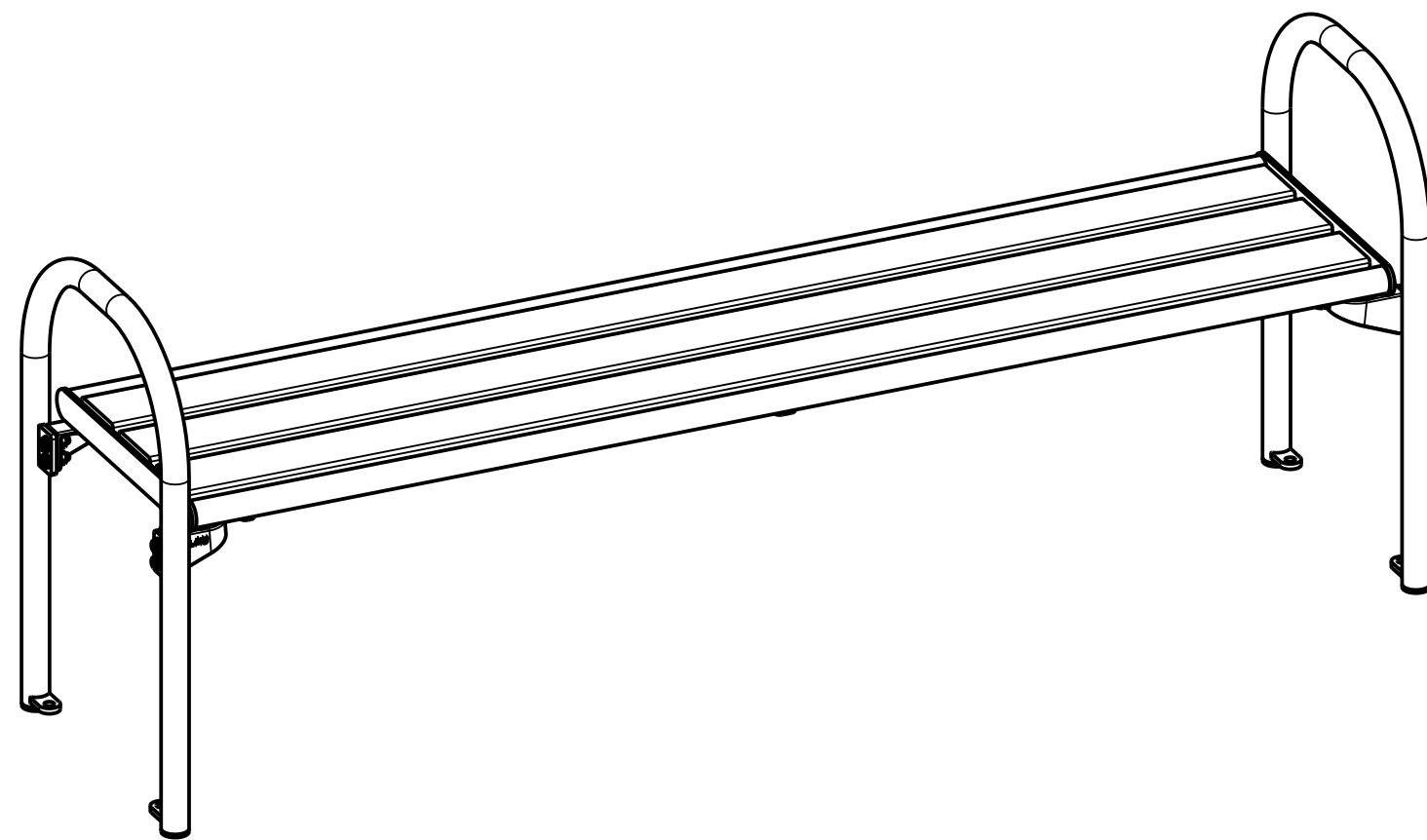
ERLAU EINE MARKE DER RUD GRUPPE				DATUM	NAME	Bank Siesta Harmony 120 ohne Rückenlehne	
				BEARB.	20.06.18		
				GEPR.			
				NORM			
				RUD Ketten Rieger & Dietz GmbH u. Co KG D-73428 Aalen		ZEICHNUNGS NR.:	SACHNUMMER:
						003-M1443-94-3	
ZUST	ÄNDERUNG	DATUM	NAME			ERSATZ F.:	ERSETZT D.:
							MASSTAB: 1:10

COPYRIGHT RESERVED
 SCHUTZVERMERK NACH ISO 1606 BEACHTEN
 ACHTUNG : ZEICHNUNG DARF NUR IM CAD - SYSTEM GEÄNDERT WERDEN .



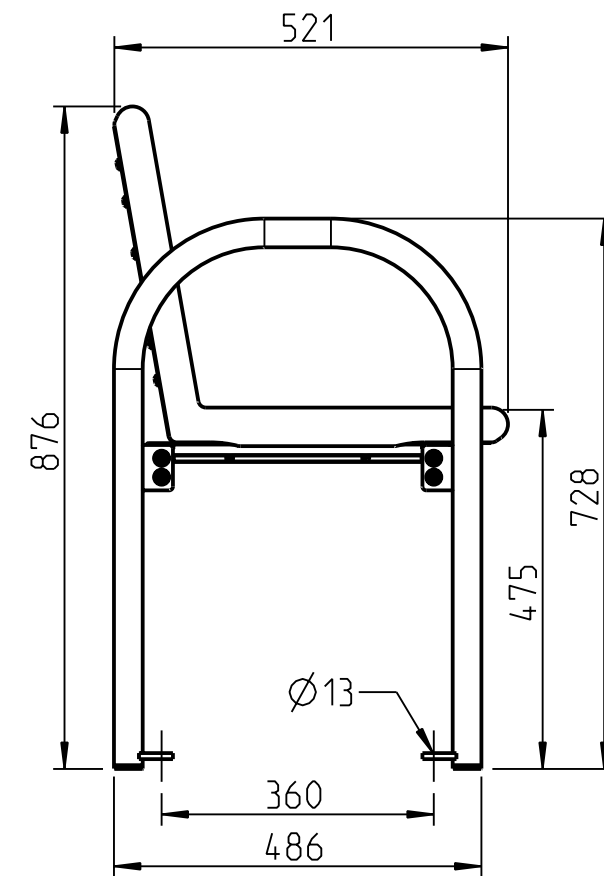
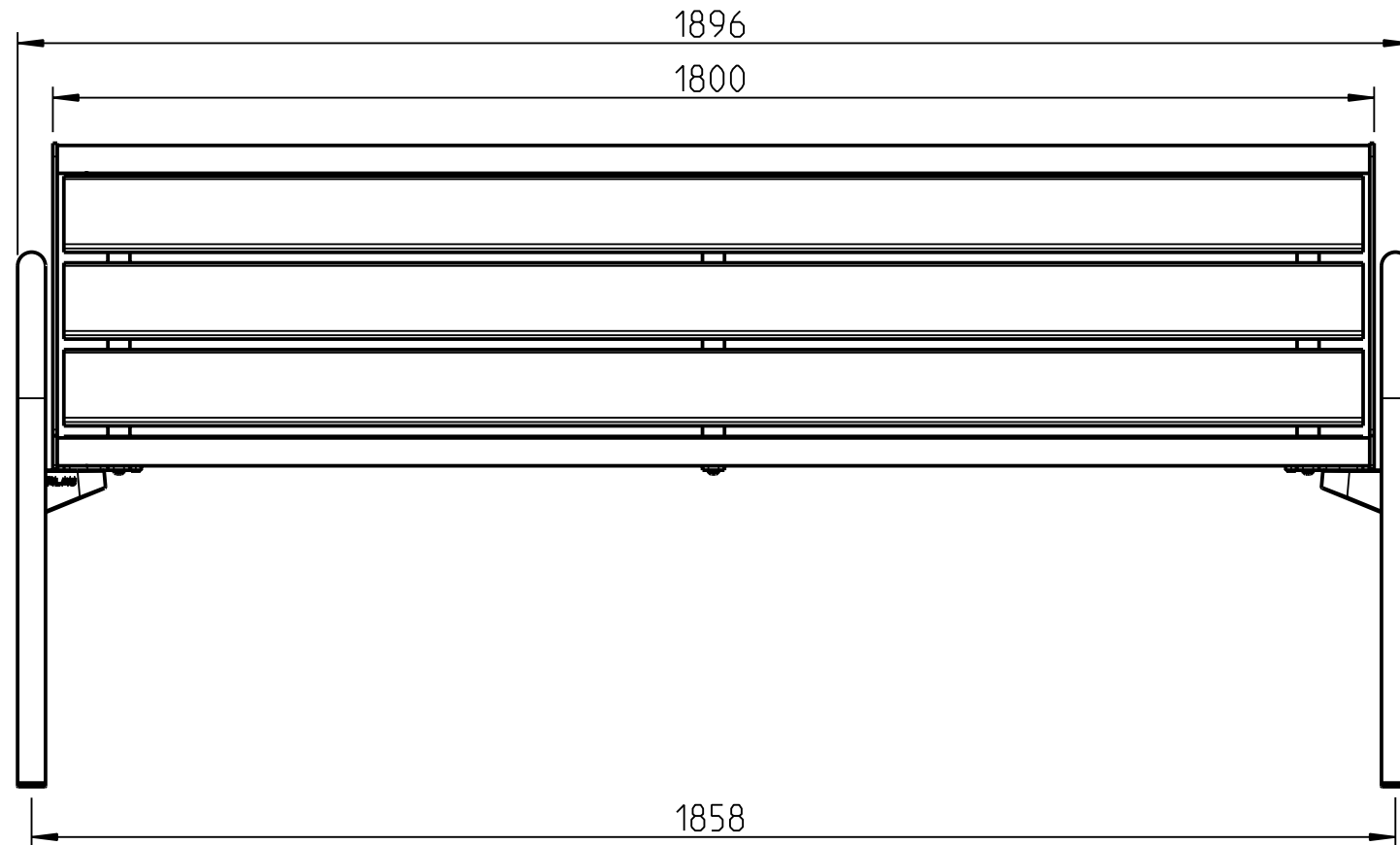
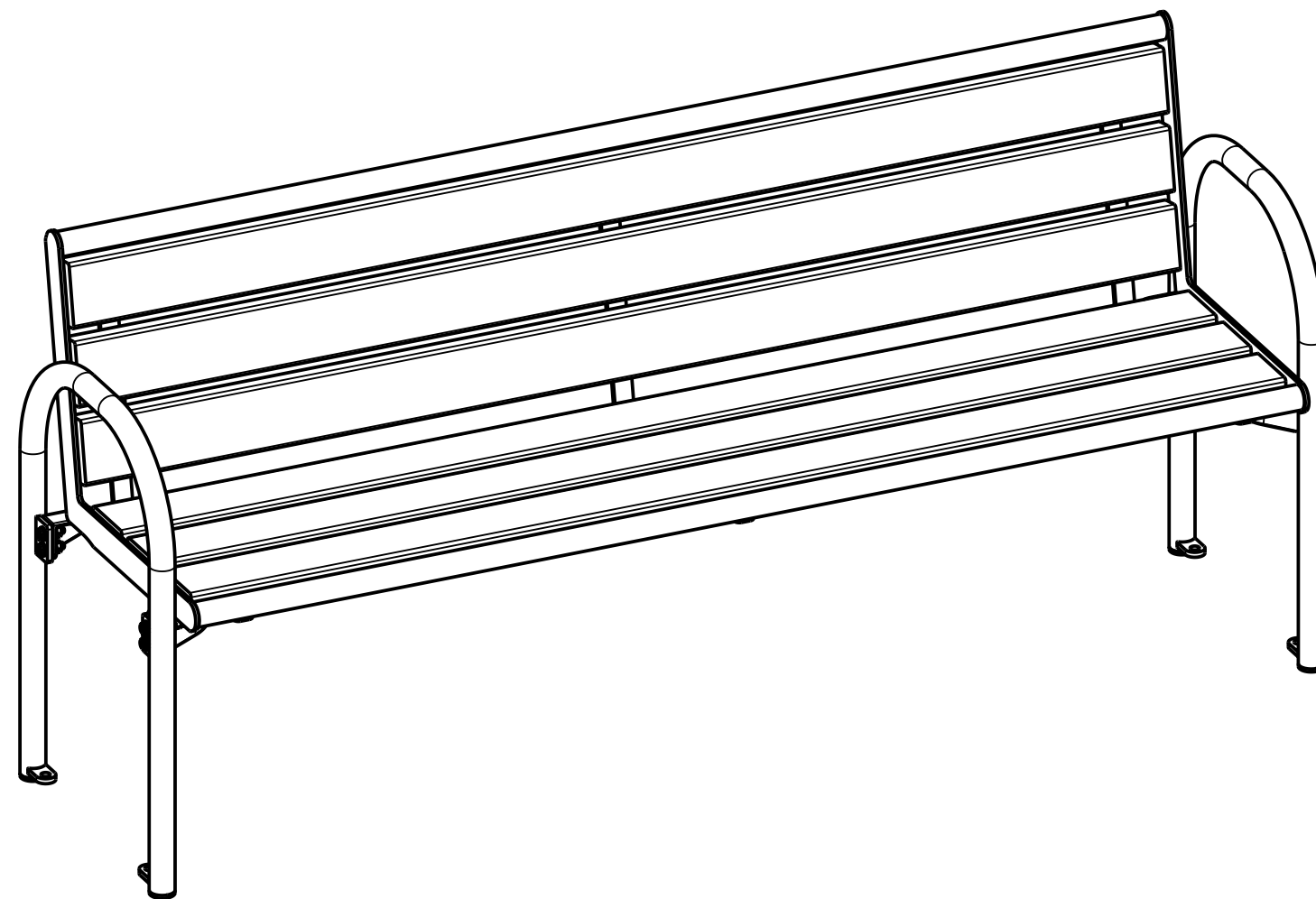
ERLAU EINE MARKE DER RUD GRUPPE		DATUM	NAME	Bank Siesta Harmony 60 ohne Rückenlehne	
		BEARB.	20.06.18 Wambold		
		GEPR.		ZEICHNUNGS NR.:	
		NORM		003-M1443-95-3	
		RUD Ketten Rieger & Dietz GmbH u. Co KG D-73428 Aalen		SACHNUMMER:	MASSTAB:
				ERSATZ F.:	1:10
ZUST	ÄNDERUNG	DATUM	NAME	ERSETZT D.:	

COPYRIGHT RESERVED
 SCHUTZVERMERK NACH ISO 1606 BEACHTEN ACHTUNG : ZEICHNUNG DARF NUR IM CAD - SYSTEM GEÄNDERT WERDEN .



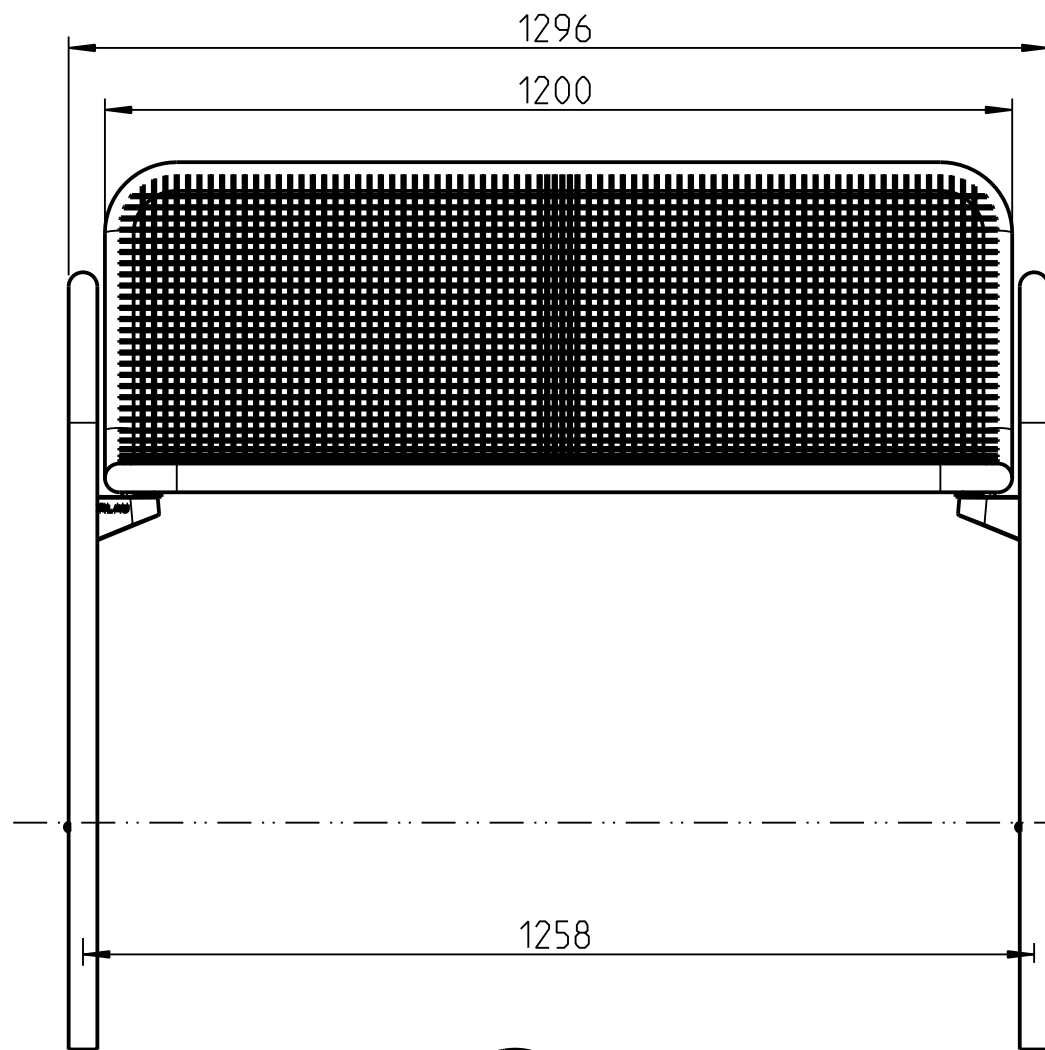
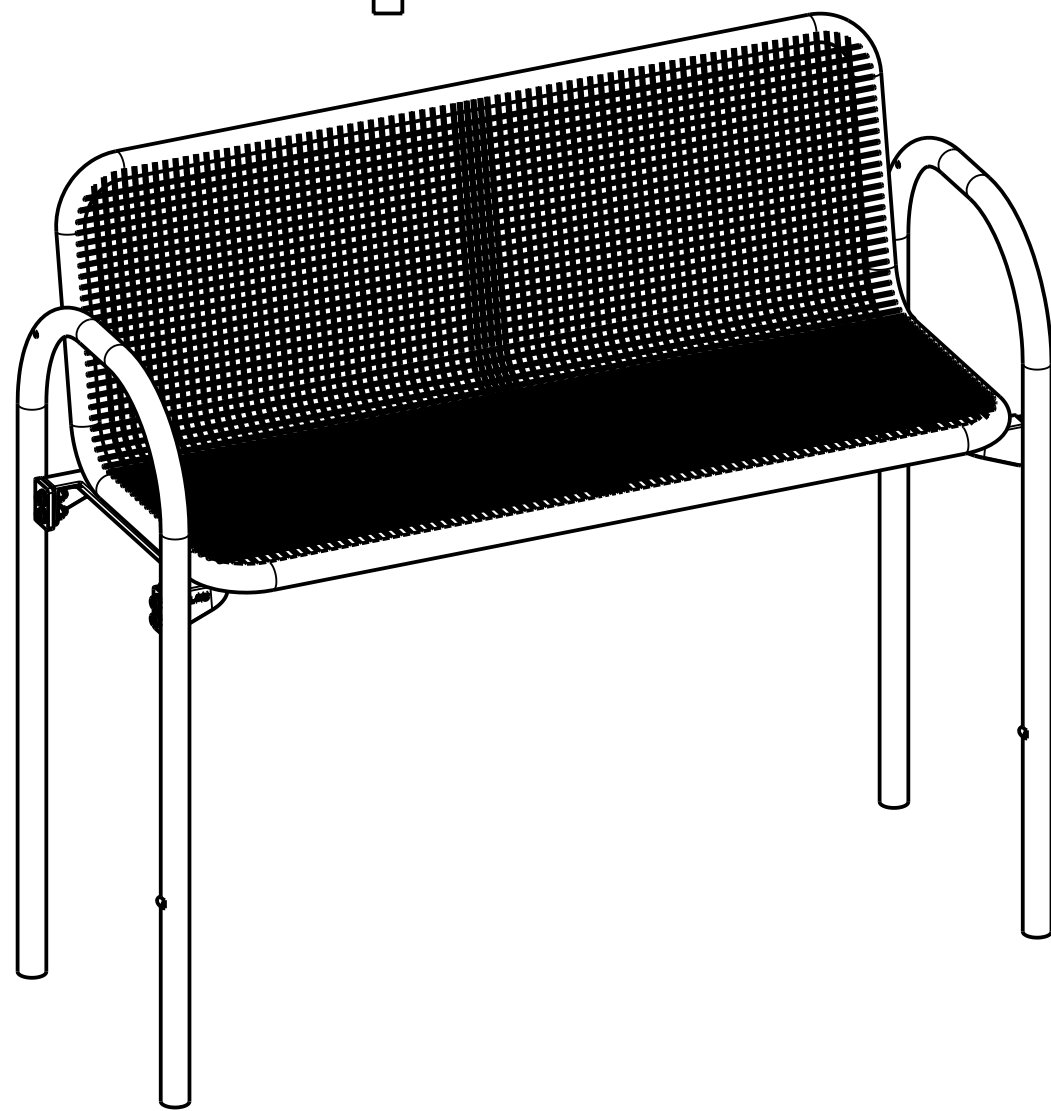
ERLAU EINE MARKE DER RUD GRUPPE				DATUM	NAME	Bank Siesta Style ohne Rückenlehne	
				BEARB.	20.06.18		
GEPR.							
ZUST				RUD Ketten Rieger & Dietz GmbH u. Co KG D-73428 Aalen		ZEICHNUNGS NR.:	SACHNUMMER:
ÄNDERUNG						003-M1443-97-3	
DATUM						ERSATZ F.:	ERSETZT D.:
NAME							MASSTAB: 1:10

COPYRIGHT RESERVED
 SCHUTZVERMERK NACH ISO 1606 BEACHTEN
 ACHTUNG : ZEICHNUNG DARF NUR IM CAD - SYSTEM GEÄNDERT WERDEN .

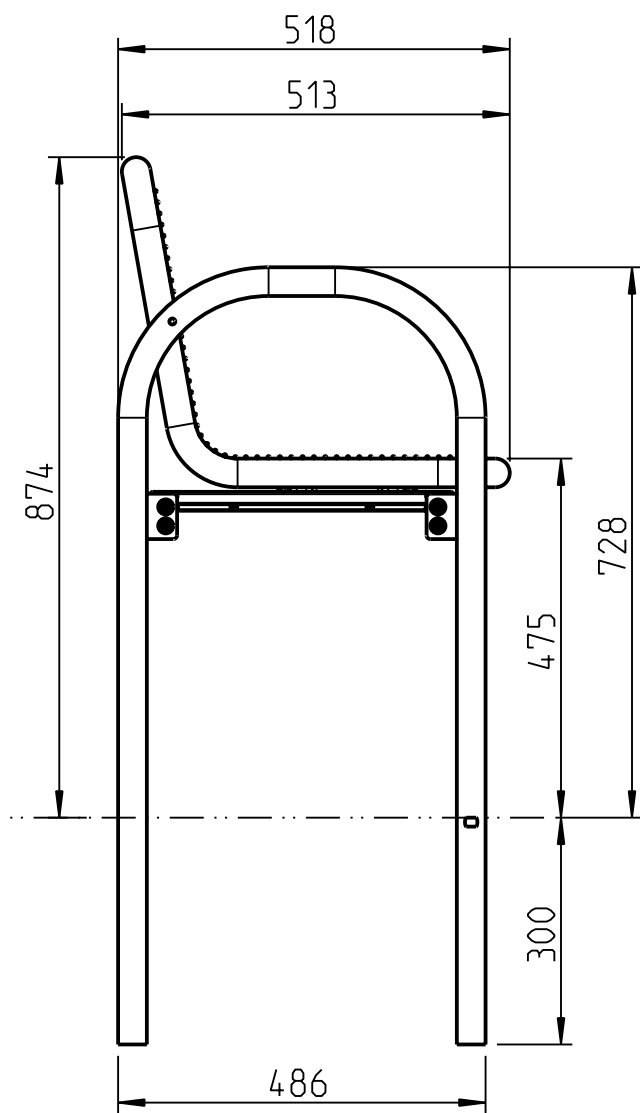


ERLAU EINE MARKE DER RUD GRUPPE		BEARB.	20.06.18	Wambold	Bank Siesta Style mit Rückenlehne	
		GEPR.				
		NORM				
		RUD Ketten Rieger & Dietz GmbH u. Co KG D-73428 Aalen		ZEICHNUNGS NR.:	SACHNUMMER:	MASSTAB:
				003-M1443-96-3		1:10
ZUST	ÄNDERUNG	DATUM	NAME	ERSATZ F.:	ERSETZT D.:	

COPYRIGHT RESERVED
 SCHUTZVERMERK NACH ISO 1606 BEACHTEN
 ACHTUNG : ZEICHNUNG DARF NUR IM CAD - SYSTEM GEÄNDERT WERDEN .

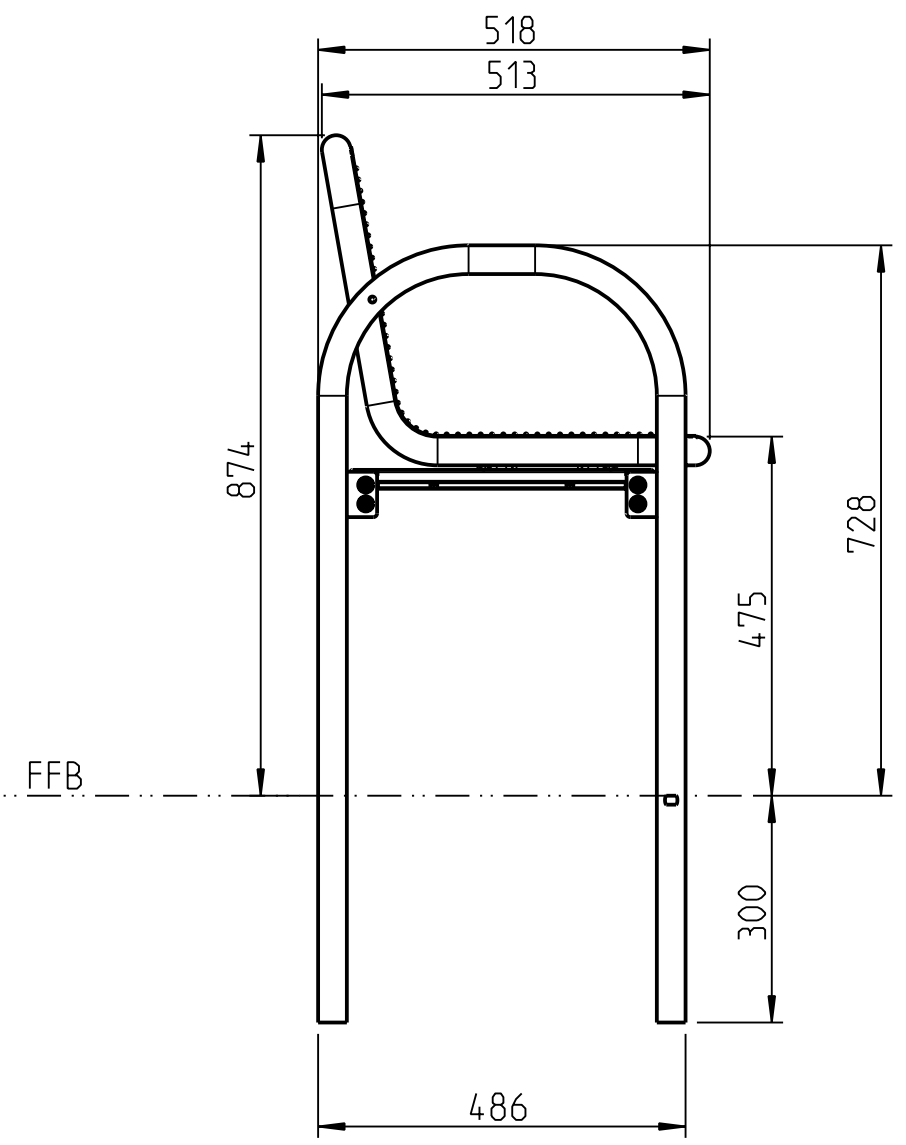
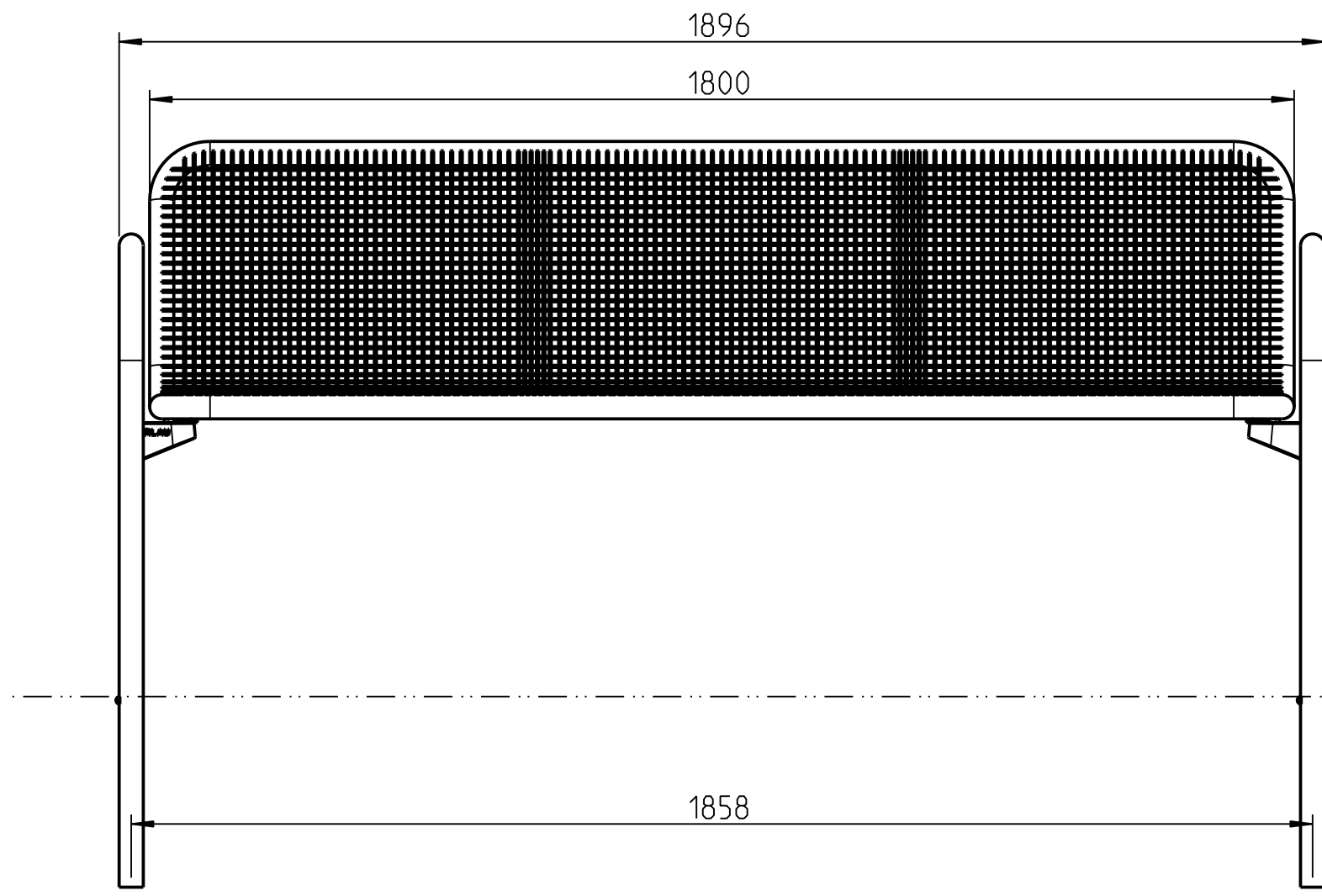
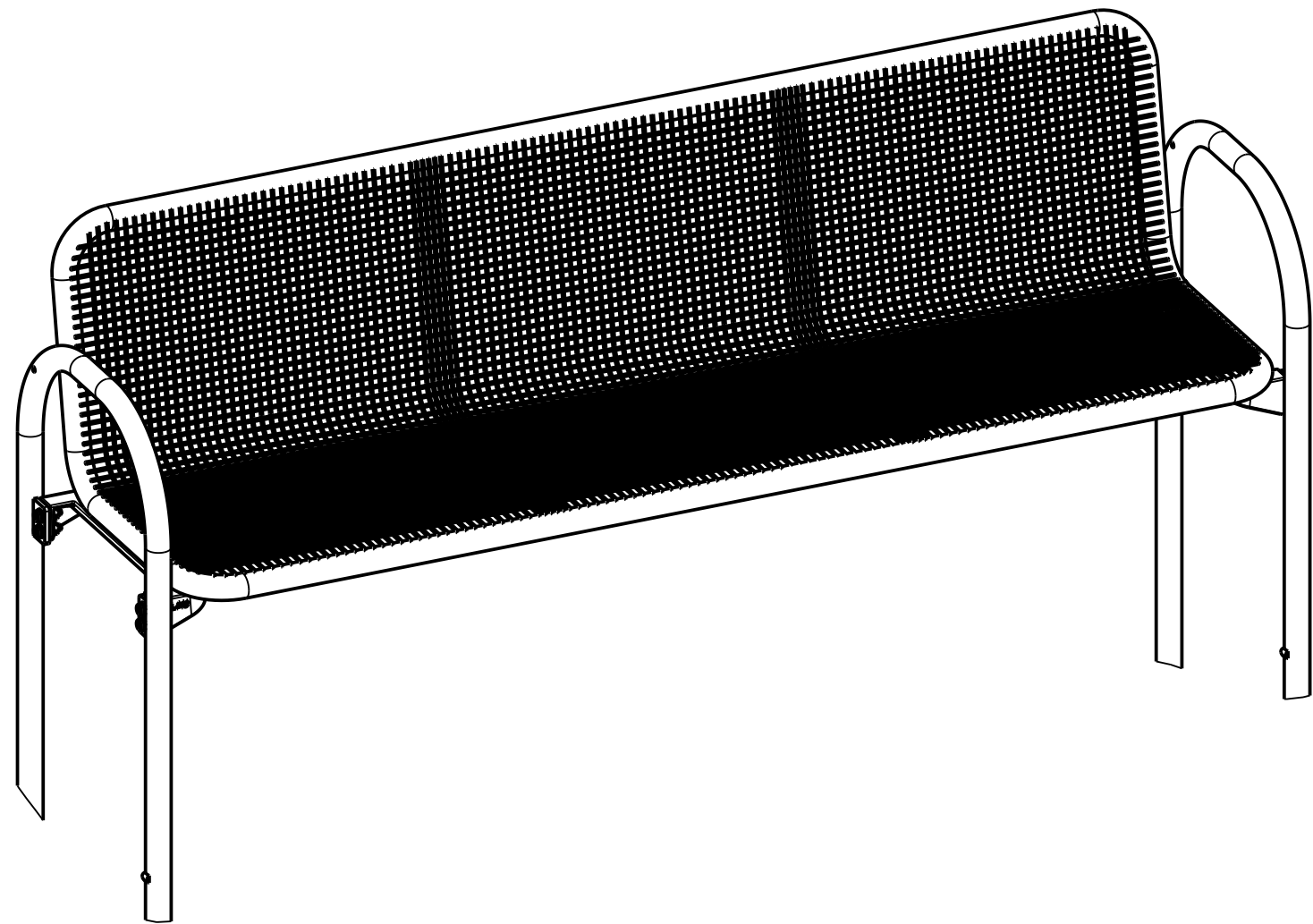


FFB



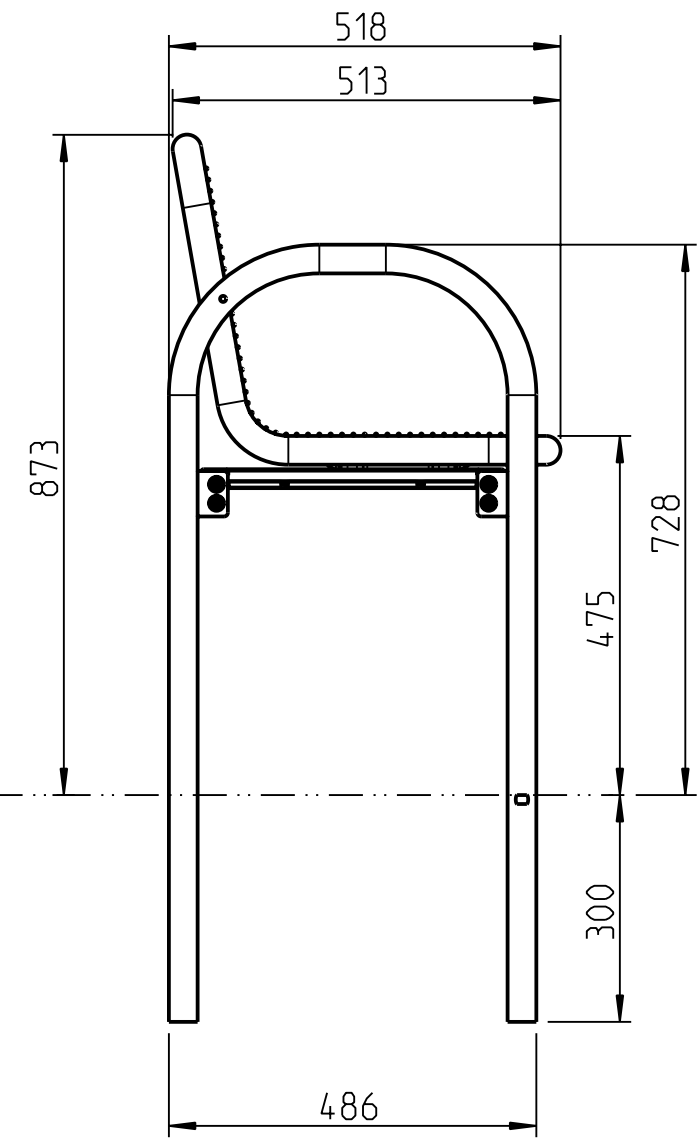
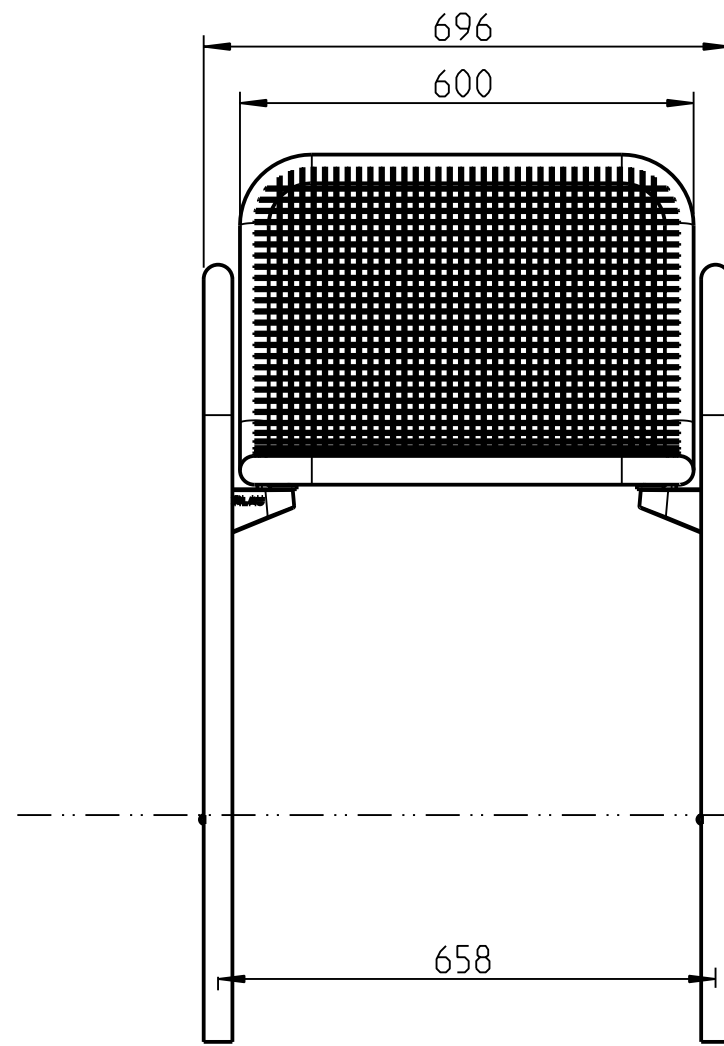
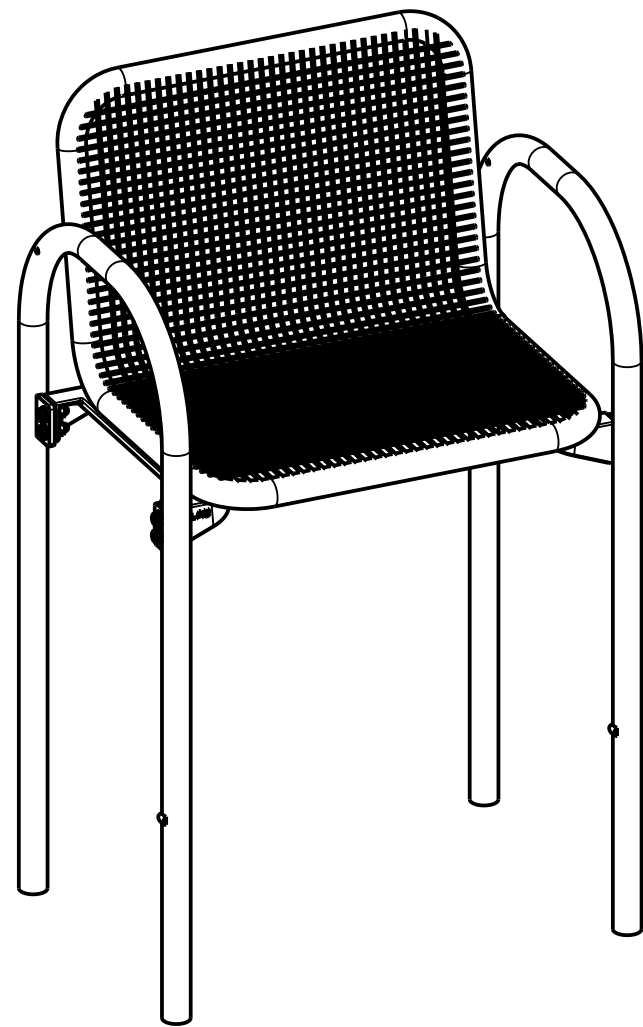
ERLAU EINE MARKE DER RUD GRUPPE				BEARB.	20.06.18	NAME	Wambold	Bank Siesta Harmony 120 mit Rückenlehne ortsfest	
				GEPR.					
				NORM					
				RUD Ketten Rieger & Dietz GmbH u. Co KG D-73428 Aalen			ZEICHNUNGS NR.:	SACHNUMMER:	MASSTAB:
							003-M1497-91-3		1:10
ZUST	ÄNDERUNG	DATUM	NAME	ERSATZ F.:			ERSETZT D.:		

COPYRIGHT RESERVED
 SCHUTZVERMEREK NACH ISO 1606 BEACHTEN
 ACHTUNG : ZEICHNUNG DARF NUR IM CAD - SYSTEM GEÄNDERT WERDEN .



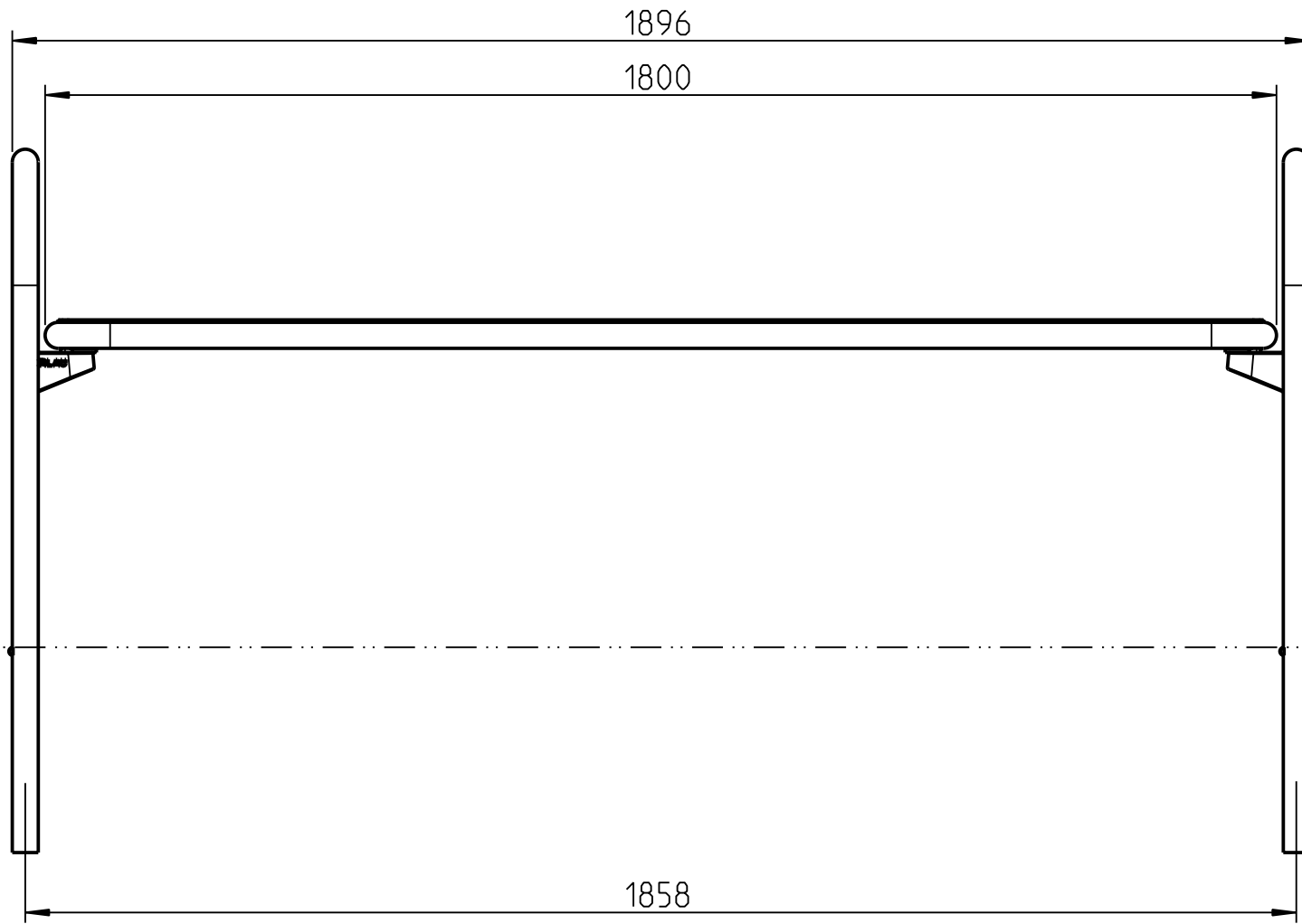
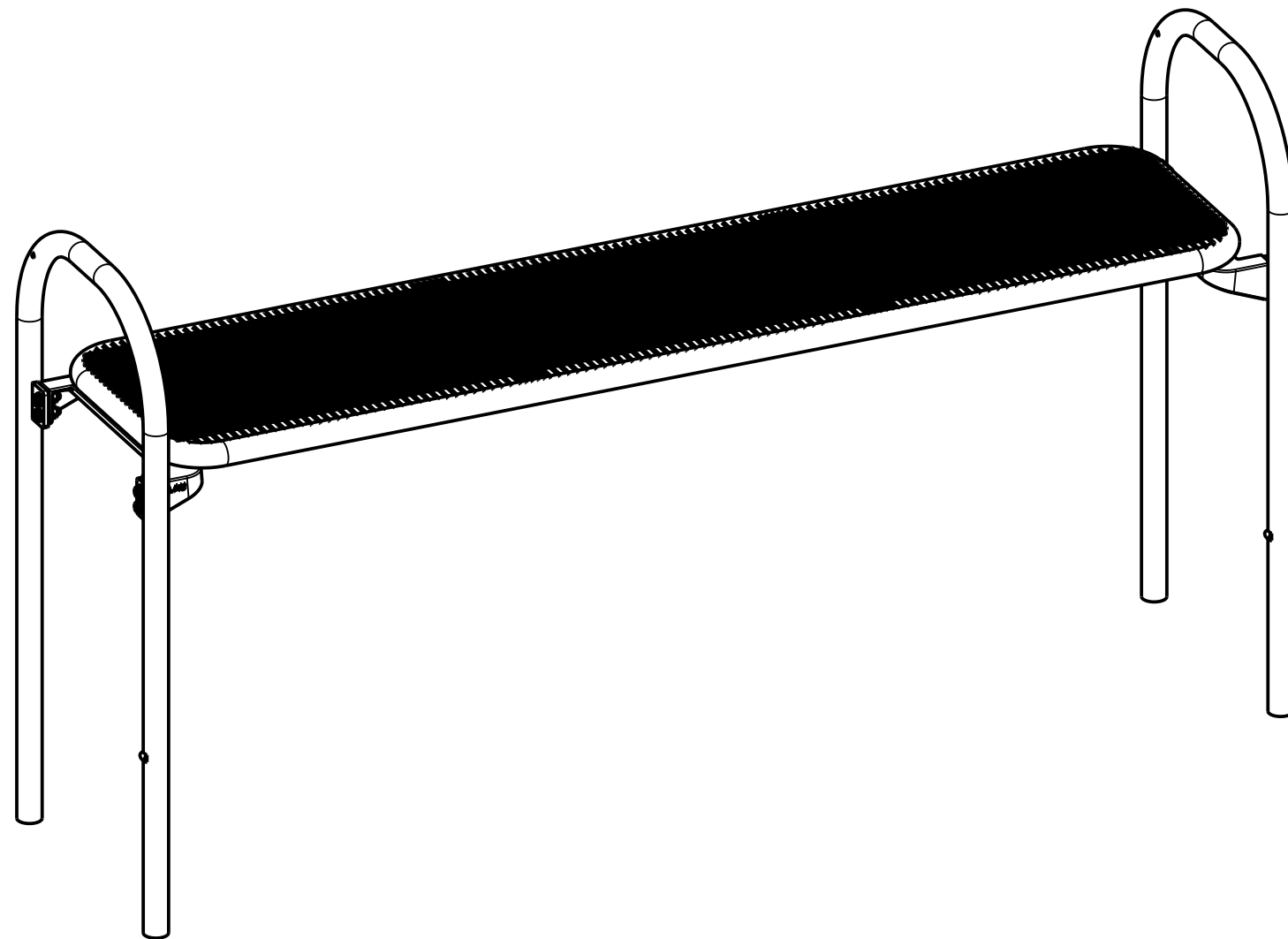
ERLAU EINE MARKE DER RUD GRUPPE		DATUM	NAME	Bank Siesta Harmony 180 mit Rückenlehne ortsfest	
		BEARB.	20.06.18 Wambold		
		GEPR.		ZEICHNUNGS NR.: 003-M1497-90-3	
		NORM		SACHNUMMER:	MASSSTAB: 1:10
ZUST	ÄNDERUNG	DATUM	NAME	ERSATZ F.:	ERSETZT D.:
RUD Ketten Rieger & Dietz GmbH u. Co KG D-73428 Aalen					

COPYRIGHT RESERVED
 SCHUTZVERMERK NACH ISO 1606 BEACHTEN
 ACHTUNG : ZEICHNUNG DARF NUR IM CAD - SYSTEM GEÄNDERT WERDEN .

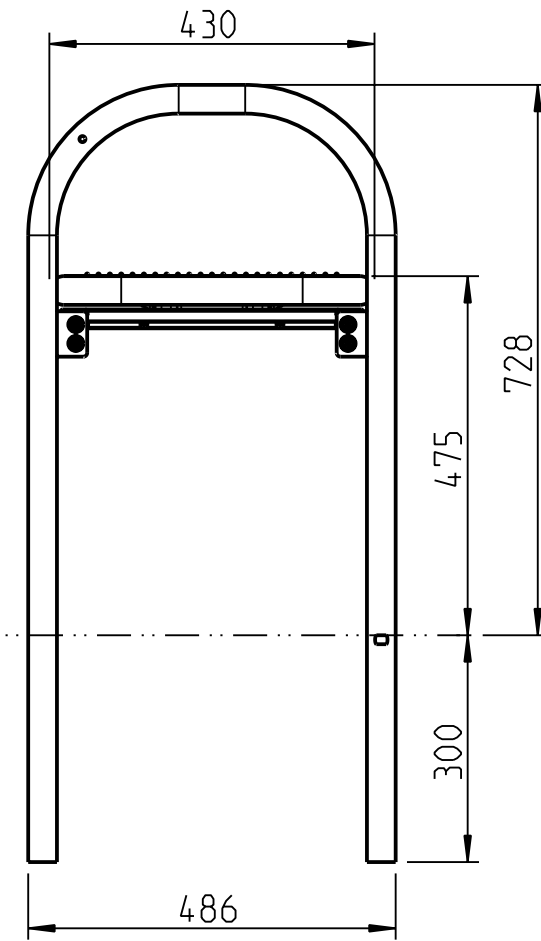


ERLAU EINE MARKE DER RUD GRUPPE				DATUM	NAME	Bank Siesta Harmony 60 mit Rückenlehne ortsfest	
				BEARB.	20.06.18		
GEPR.							
NORM						ZEICHNUNGS NR.:	SACHNUMMER:
						003-M1497-92-3	
						ERSATZ F.:	ERSETZT D.:
ZUST	ÄNDERUNG	DATUM	NAME	RUD Ketten Rieger & Dietz GmbH u. Co KG D-73428 Aalen		MASSTAB:	1:10

COPYRIGHT RESERVED
 SCHUTZVERMERK NACH ISO 1606 BEACHTEN
 ACHTUNG : ZEICHNUNG DARF NUR IM CAD - SYSTEM GEÄNDERT WERDEN .

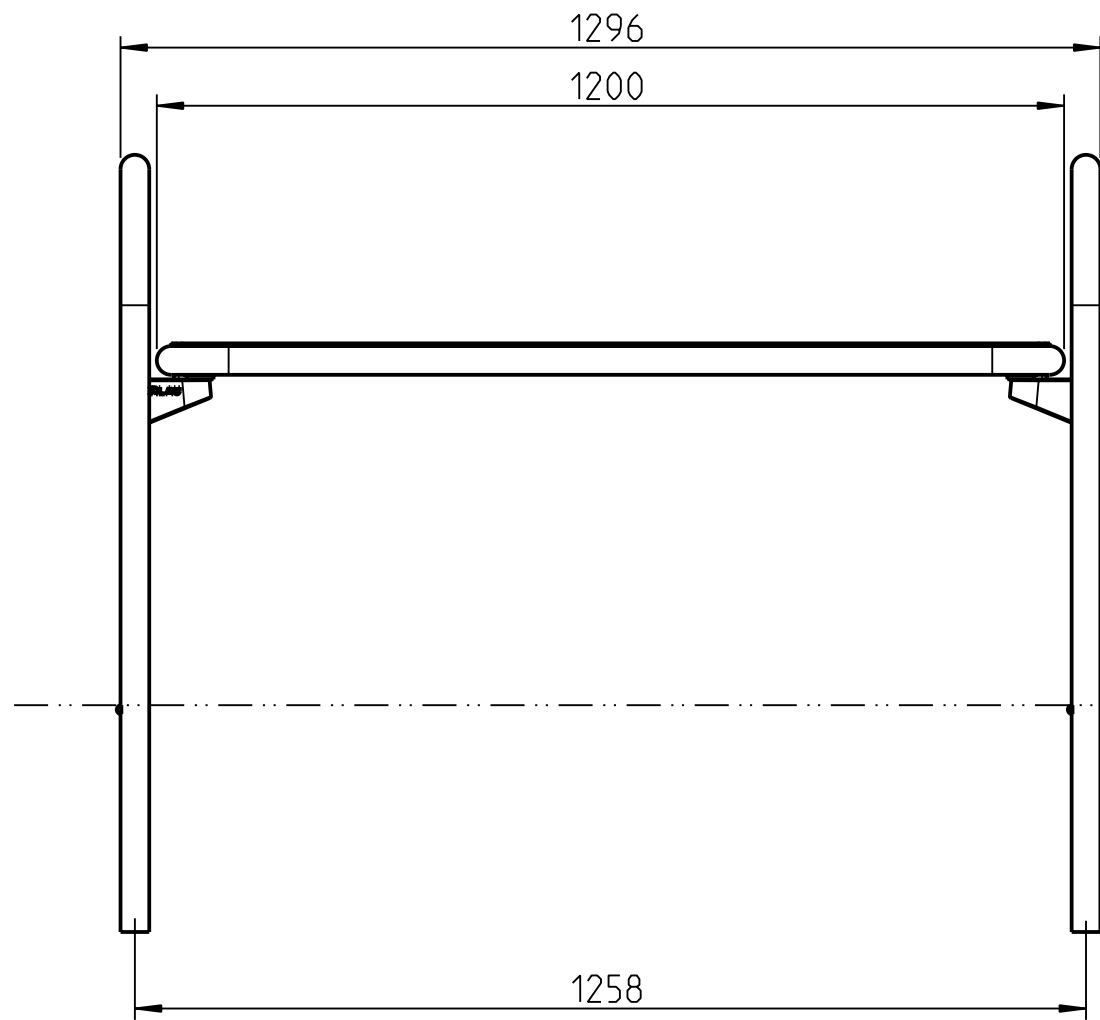
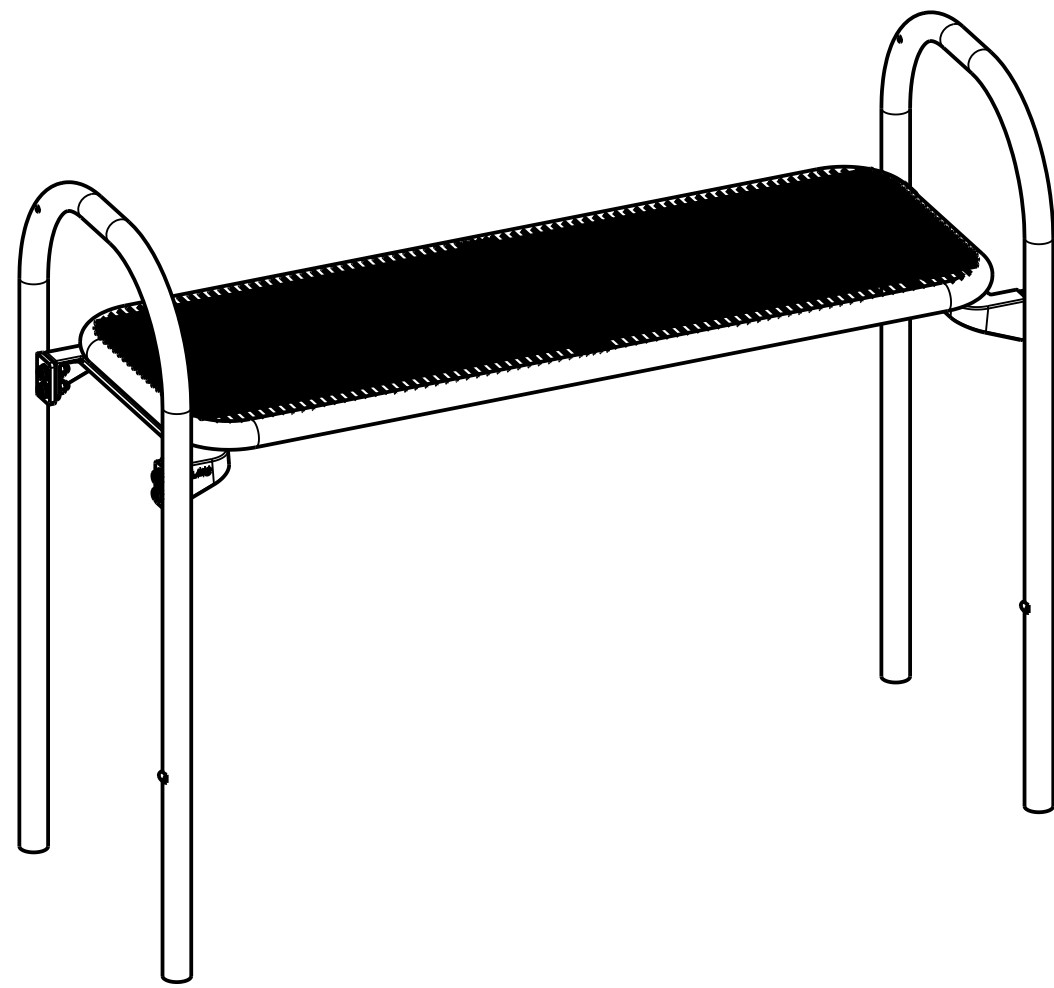


FFB

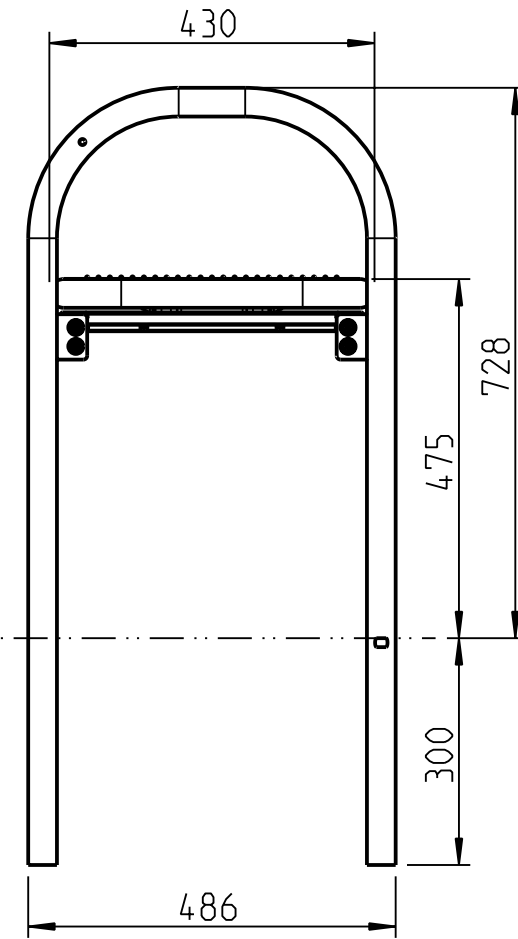


ERLAU EINE MARKE DER RUD GRUPPE		DATUM	NAME	Bank Siesta Harmony 180 ohne Rückenlehne ortsfest	
		BEARB.	20.06.18 Wambold		
GEPR.					
		NORM		ZEICHNUNGS NR.:	SACHNUMMER:
				003-M1497-93-3	
		RUD Ketten Rieger & Dietz GmbH u. Co KG D-73428 Aalen		MASSSTAB:	1:10
ZUST	ÄNDERUNG	DATUM	NAME	ERSATZ F.:	ERSETZT D.:

COPYRIGHT RESERVED
 SCHUTZVERMERK NACH ISO 1606 BEACHTEN
 ACHTUNG : ZEICHNUNG DARF NUR IM CAD - SYSTEM GEÄNDERT WERDEN .

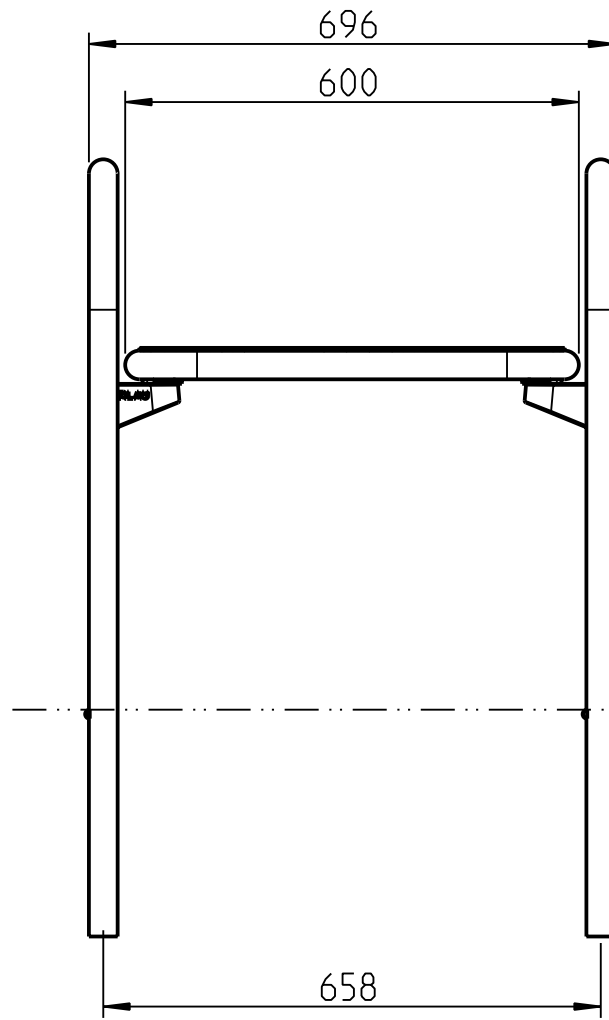
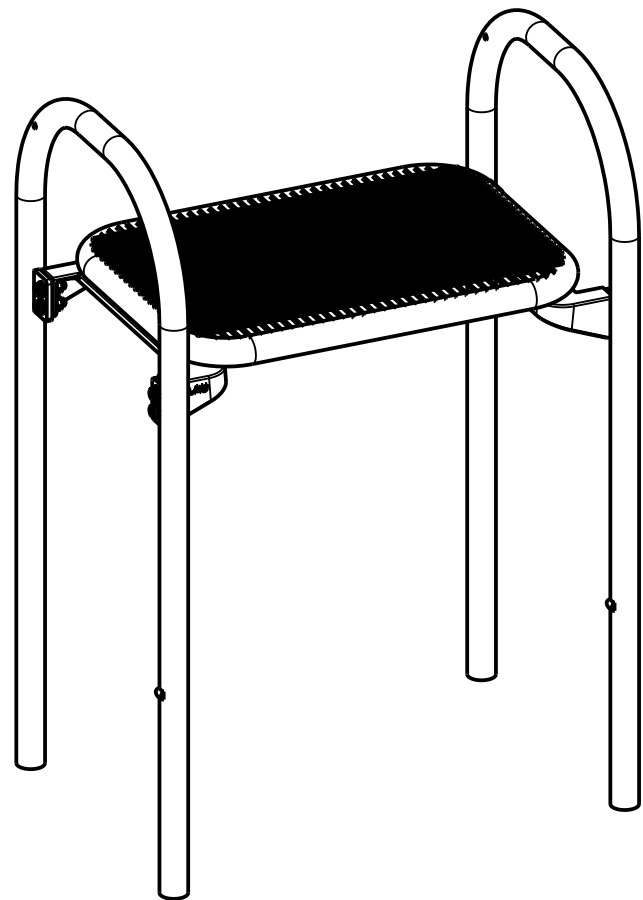


FFB

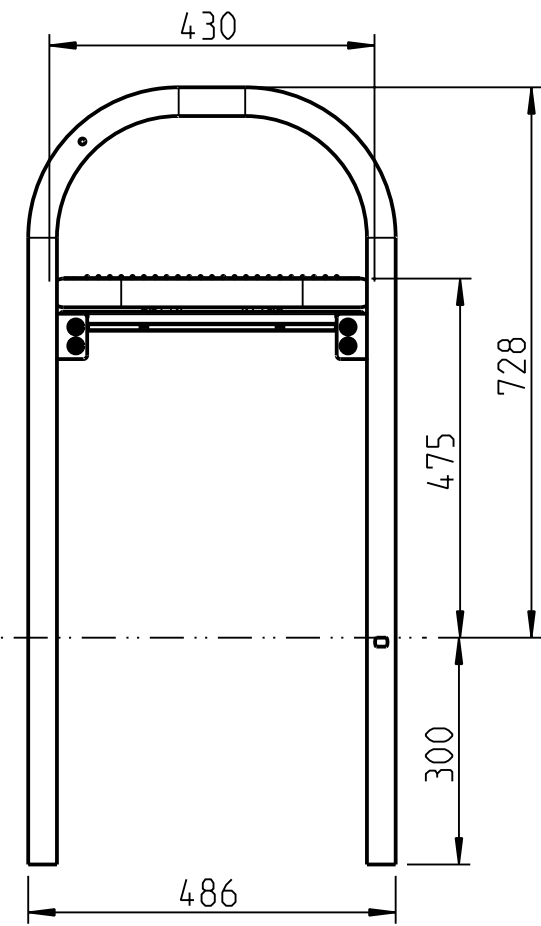


ERLAU EINE MARKE DER RUD GRUPPE				DATUM	NAME	Bank Siesta Harmony 120 ohne Rückenlehne ortsfest	
				BEARB.	20.06.18		
GEPR.							
ZUST				RUD Ketten Rieger & Dietz GmbH u. Co KG D-73428 Aalen		ZEICHNUNGS NR.:	SACHNUMMER:
ÄNDERUNG						003-M1497-94-3	
DATUM						ERSATZ F.:	ERSETZT D.:
NAME							MASSTAB: 1:10

COPYRIGHT RESERVED
 SCHUTZVERMERK NACH ISO 1606 BEACHTEN
 ACHTUNG : ZEICHNUNG DARF NUR IM CAD - SYSTEM GEÄNDERT WERDEN .

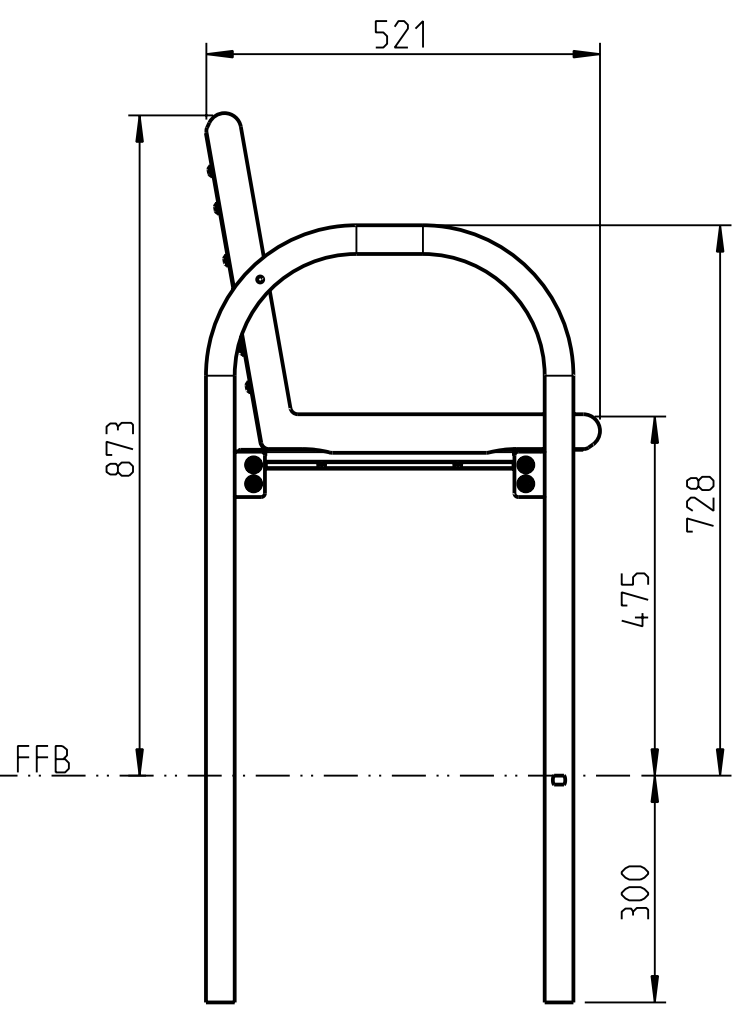
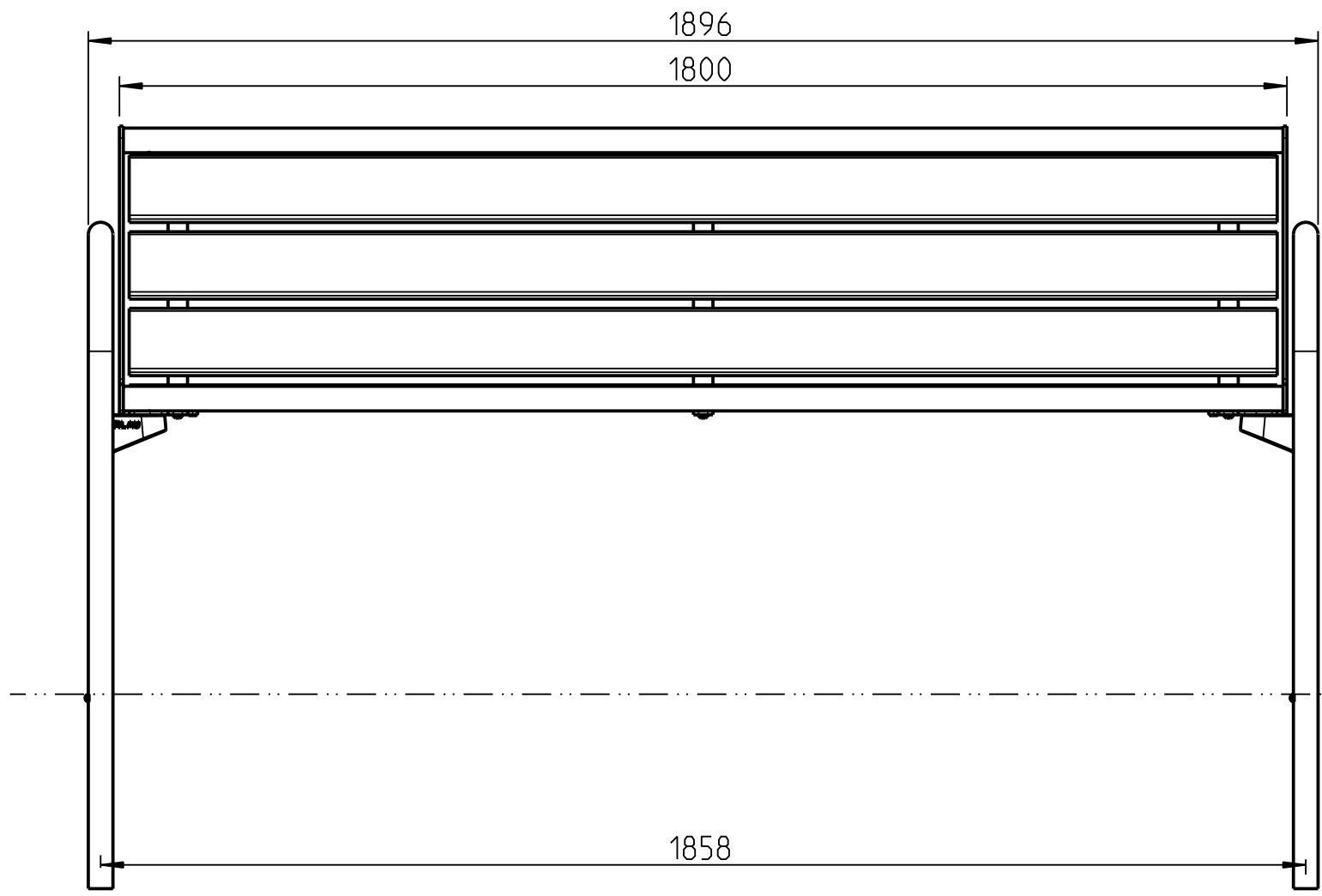
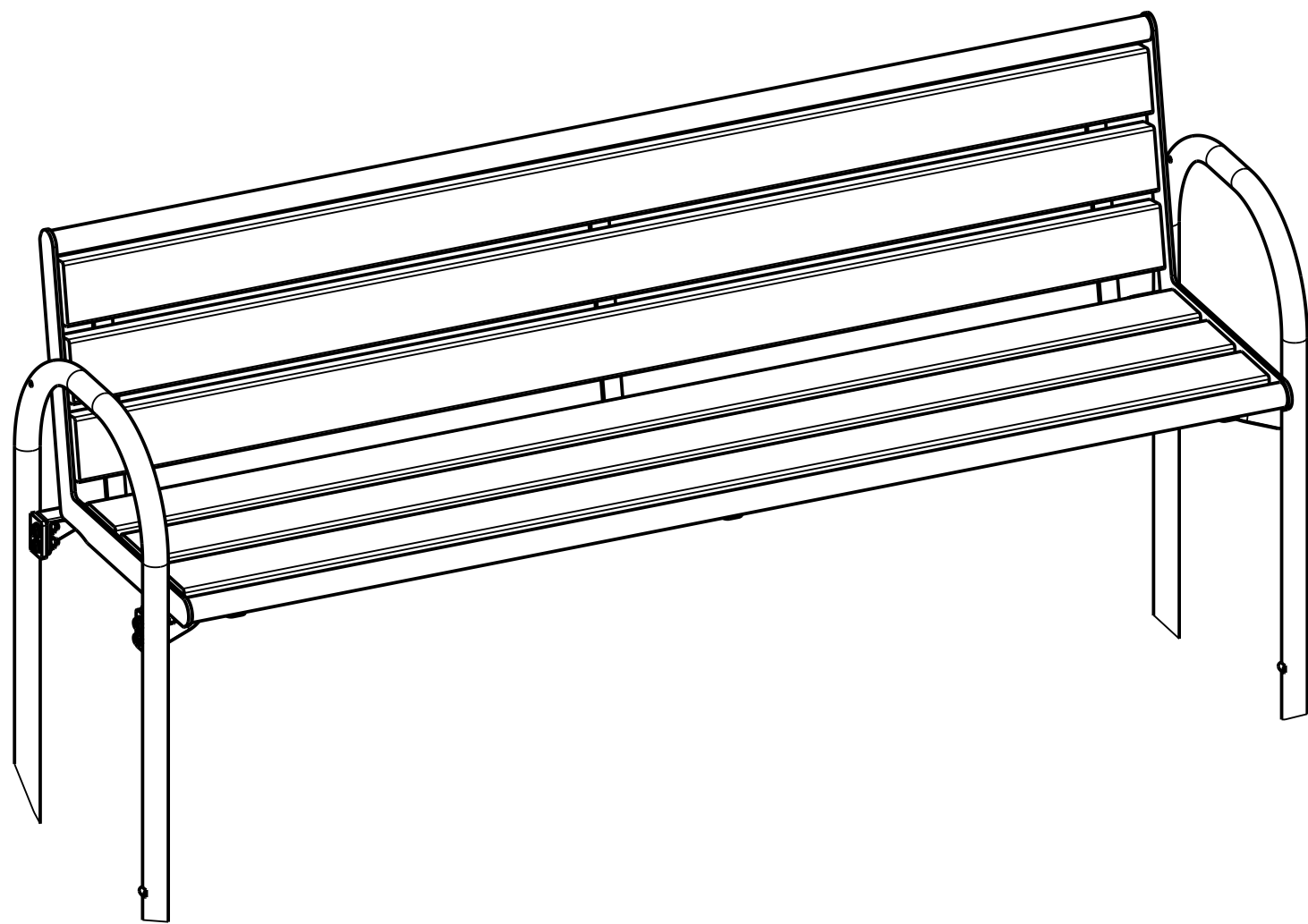


FFB



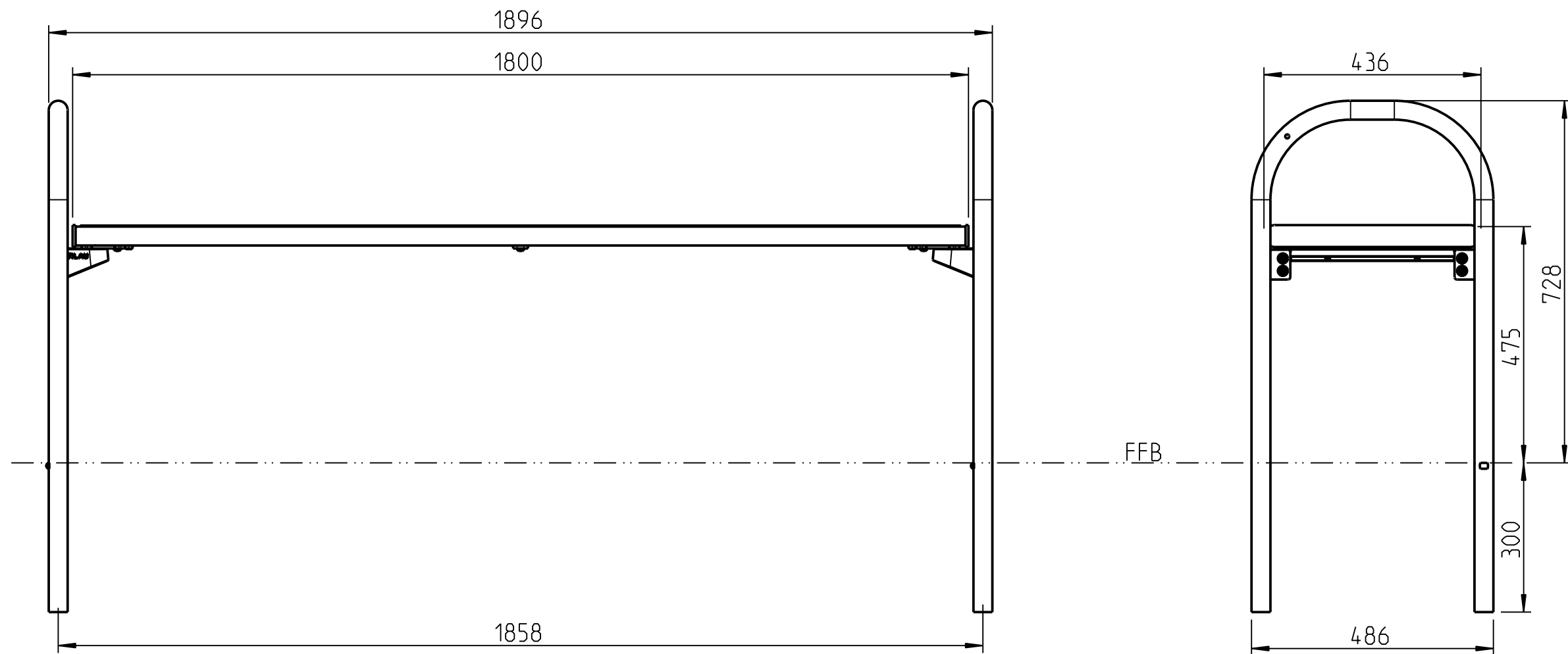
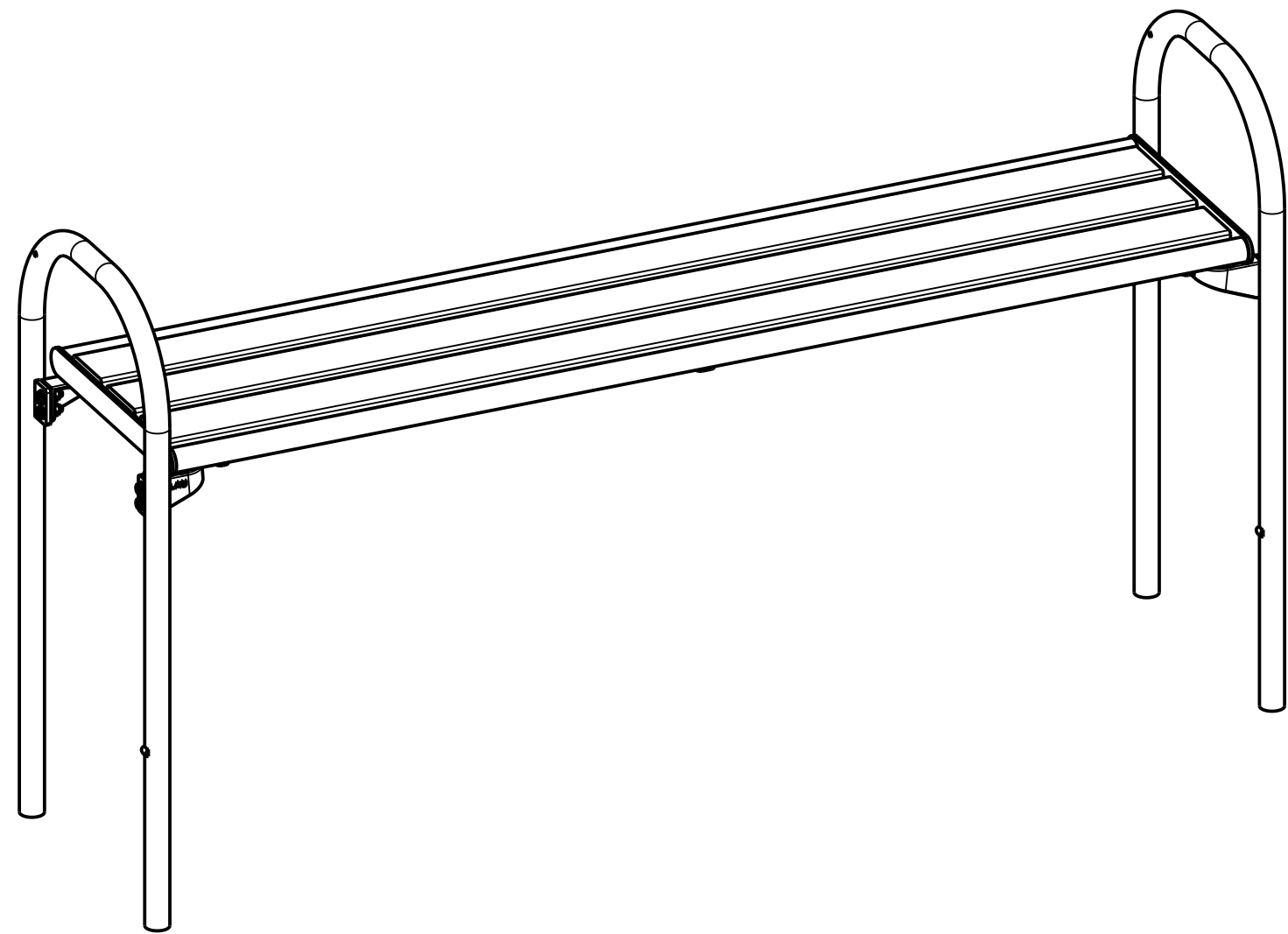
ERLAU EINE MARKE DER RUD GRUPPE				DATUM	NAME	Bank Siesta Harmony 60 ohne Rückenlehne ortsfest	
				BEARB.	20.06.18		
GEPR.							
				NORM		ZEICHNUNGS NR.:	SACHNUMMER:
				RUD Ketten Rieger & Dietz GmbH u. Co KG D-73428 Aalen		003-M1497-95-3	
ZUST	ÄNDERUNG	DATUM	NAME			ERSATZ F.:	ERSETZT D.:
						MASSSTAB:	1:10

COPYRIGHT RESERVED
 SCHUTZVERMERK NACH ISO 1606 BEACHTEN
 ACHTUNG : ZEICHNUNG DARF NUR IM CAD - SYSTEM GEÄNDERT WERDEN .



ERLAU EINE MARKE DER RUD GRUPPE		BEARB.	20.06.18	Wambold	Bank Siesta Style mit Rückenlehne ortsfest	
		GEPR.				
		NORM				
ZUST	ÄNDERUNG	DATUM	NAME	RUD Ketten Rieger & Dietz GmbH u. Co KG D-73428 Aalen		ZEICHNUNGS NR.: 003-M1497-96-3
				ERSATZ F.:	ERSATZT D.:	SACHNUMMER: MASSSTAB: 1:10

COPYRIGHT RESERVED
 SCHUTZVERMEREK NACH ISO 1606 BEACHTEN ACHTUNG : ZEICHNUNG DARF NUR IM CAD - SYSTEM GEÄNDERT WERDEN .



ERLAU EINE MARKE DER RUD GRUPPE		BEARB.	20.06.18	Wambold	Bank Siesta Style ohne Rückenlehne ortsfest	
		GEPR.				
		NORM			ZEICHNUNGS NR.:	SACHNUMMER:
		RUD Ketten Rieger & Dietz GmbH u. Co KG D-73428 Aalen		003-M1497-97-3		MASSTAB: 1:10
ZUST	ÄNDERUNG	DATUM	NAME	ERSATZ F.:	ERSETZT D.:	