

# Montageanleitung

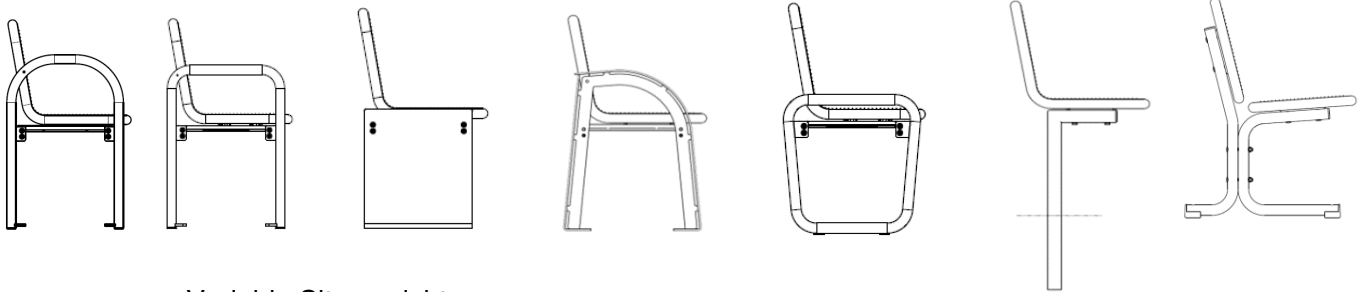
## Banksysteme

# ERLAU®

EINE MARKE DER RUD GRUPPE

RUD Ketten Rieger & Dietz GMBH u. Co. KG  
Friedensinsel 1  
73432 Aalen

Tel. + 49 7361 504-0  
Fax + 49 7361 504-3017  
objekteinrichtung@erlau.com  
www.erlau-objekteinrichtung.de



Variable Sitzausrichtung

waagrecht

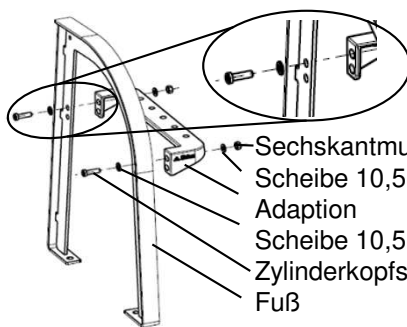
Sitzneigung 4°



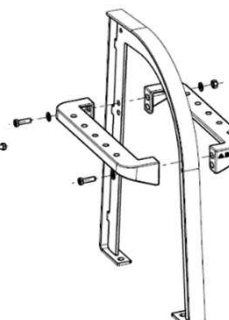
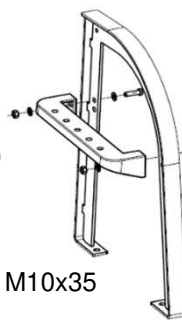
### Entsorgung

Zur Entsorgung sind die Gesetze und Normen des Landes einzuhalten, in dem die Objektmöbel eingesetzt werden. Beachten Sie bitte die Vorgaben zur Werkstofftrennung ihres örtlichen Abfallentsorgers.

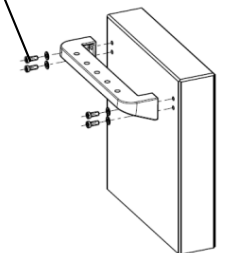
## 1) FüÙe vormontieren (rechts, links, beidseitig für Endlosbank)



Sechskantmutter M10  
Scheibe 10,5  
Adaption  
Scheibe 10,5  
Zylinderkopfschraube M10x35  
FuÙ

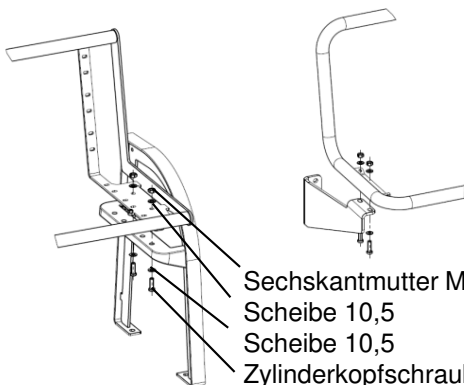


Zyl.kopfschraube M10x30  
Scheibe 10,5

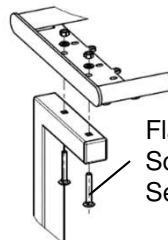


Flachrundschraube M10x100  
Scheibe 10,5  
Sechskantmutter M10

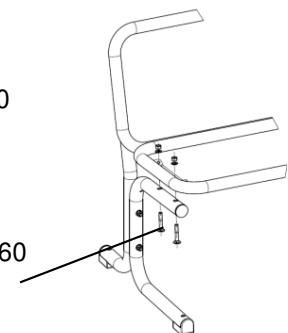
## 2) Montage Sitzrahmen / Sitzteil



Sechskantmutter M10  
Scheibe 10,5  
Scheibe 10,5  
Zylinderkopfschraube M10x35



Flachrundschraube M10x70  
Scheibe 10,5  
Sechskantmutter M10



Flachrundschraube M10x60  
Scheibe 10,5  
Sechskantmutter M10

Anziehdrehmoment A2-70 Schrauben: M6 – 6 Nm, M8 – 16 Nm, M10 – 32 Nm. Auf festen Sitz der Verschraubungen achten! Um ein „Fressen“ vom Gewinde zu verhindern, kann eine aufgesprühte PTFE-Trockenschicht verwendet werden. Pflege- und Reinigungshinweise siehe unter [www.erlau.com](http://www.erlau.com)

# Montageanleitung

## Banksysteme

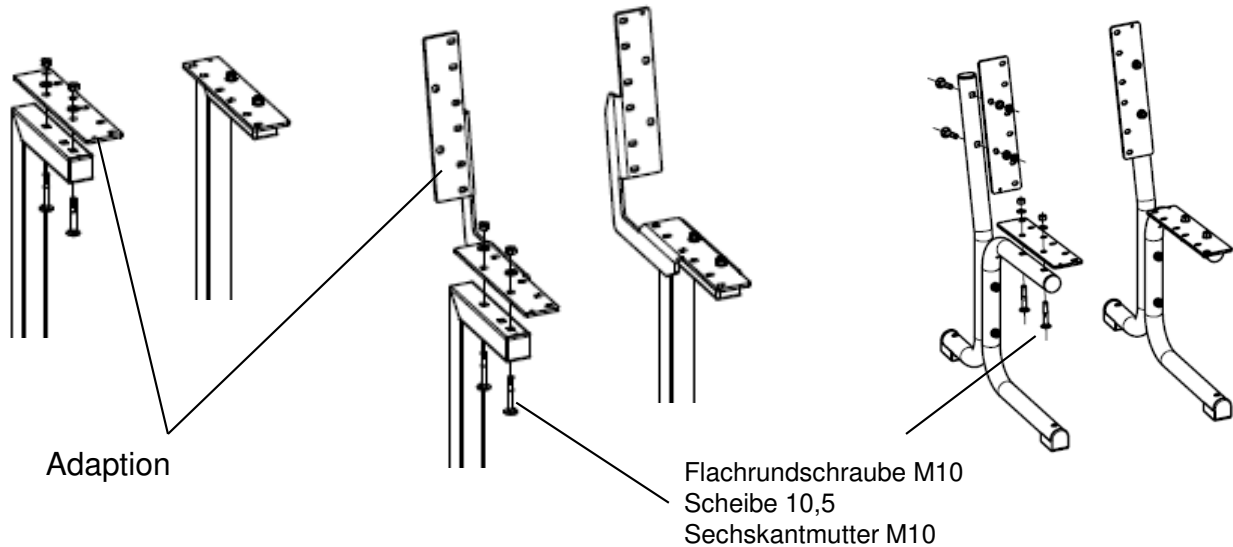
# ERLAU®

EINE MARKE DER RUD GRUPPE

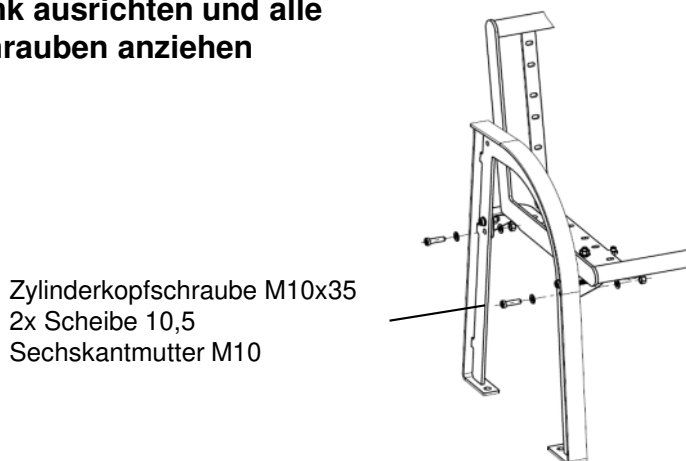
RUD Ketten Rieger & Dietz GMBH u. Co. KG  
Friedensinsel 1  
73432 Aalen

Tel. + 49 7361 504-0  
Fax + 49 7361 504-3017  
objekteinrichtung@erlau.com  
www.erlau-objekteinrichtung.de

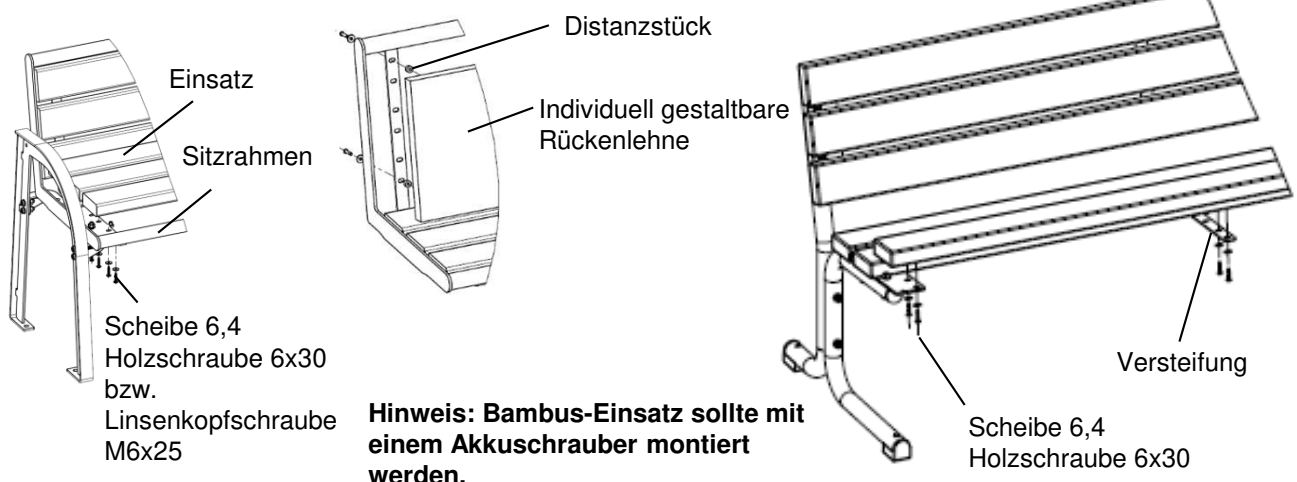
### 3) Montage Adaption für Holzbohlen



### 4) Bank ausrichten und alle Schrauben anziehen



### 5) Montage Einsatz



Anziehdrehmoment A2-70 Schrauben: M6 – 6 Nm, M8 – 16 Nm, M10 – 32 Nm. Auf festen Sitz der Verschraubungen achten! Um ein „Fressen“ vom Gewinde zu verhindern, kann eine aufgesprühte PTFE-Trockenschicht verwendet werden. Pflege- und Reinigungshinweise siehe unter [www.erlau.com](http://www.erlau.com)

# Montageanleitung

## Banksysteme

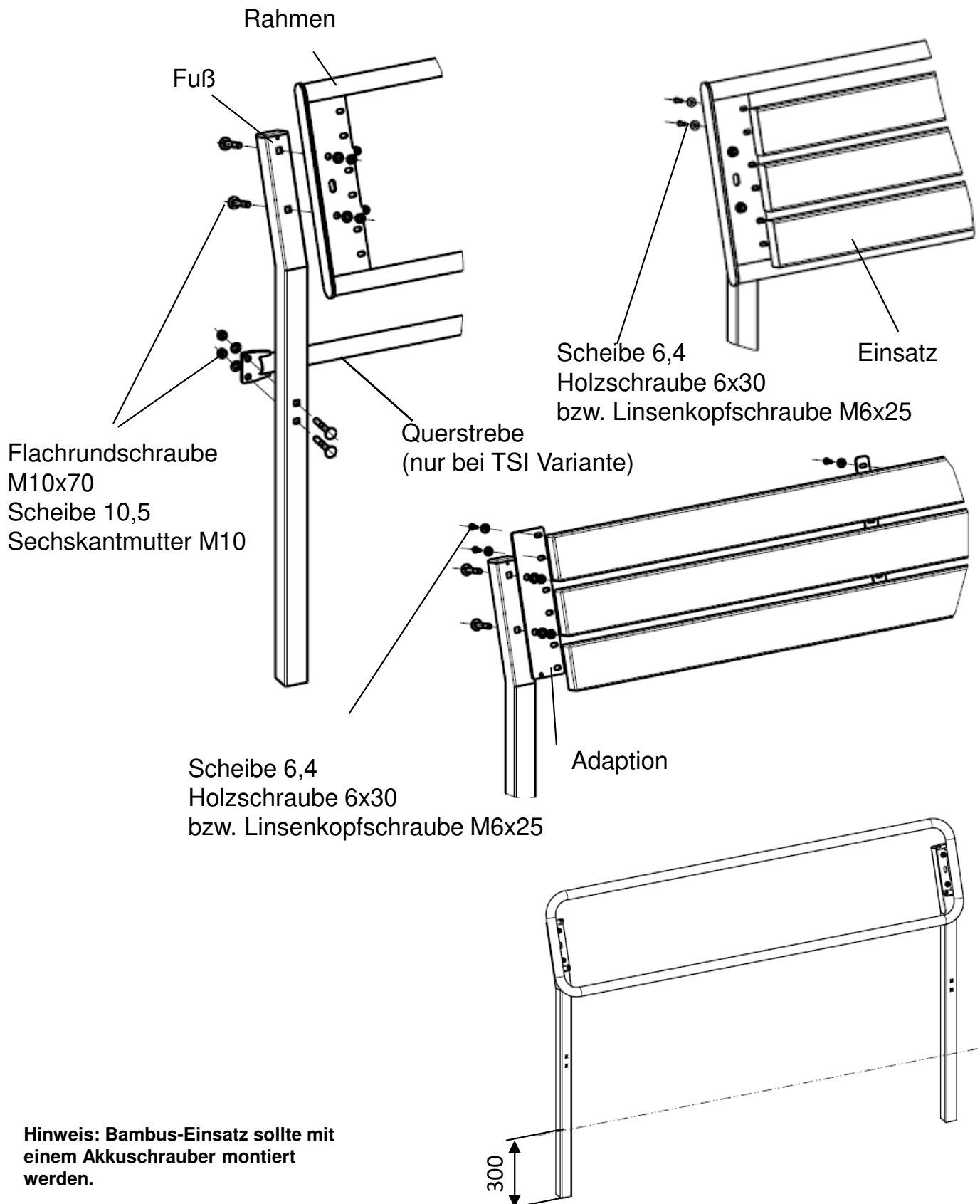
### Anlehnbank Siena Metro

# ERLAU®

EINE MARKE DER RUD GRUPPE

RUD Ketten Rieger & Dietz GMBH u. Co. KG  
Friedensinsel 1  
73432 Aalen

Tel. + 49 7361 504-0  
Fax + 49 7361 504-3017  
objekteinrichtung@erlau.com  
www.erlau-objekteinrichtung.de



**Hinweis: Bambus-Einsatz sollte mit einem Akkuschauber montiert werden.**

Anziehdrehmoment A2-70 Schrauben: M6 – 6 Nm, M8 – 16 Nm, M10 – 32 Nm. Auf festen Sitz der Verschraubungen achten! Um ein „Fressen“ vom Gewinde zu verhindern, kann eine aufgesprühte PTFE-Trockenschicht verwendet werden. Pflege- und Reinigungshinweise siehe unter [www.erlau.com](http://www.erlau.com)

# Montageanleitung

## Banksysteme

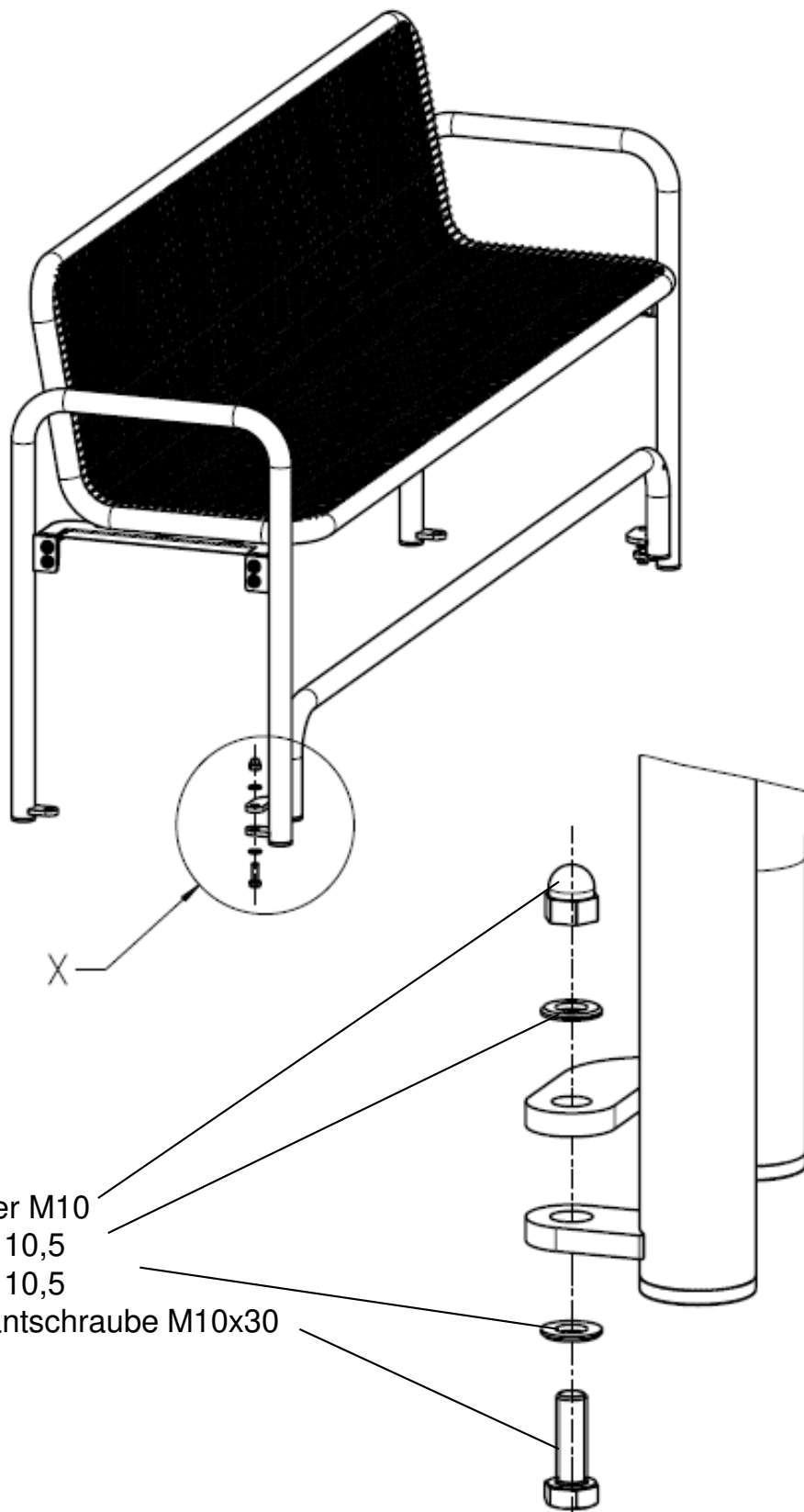
### Fußabstellstange Care

# ERLAU®

EINE MARKE DER RUD GRUPPE

RUD Ketten Rieger & Dietz GMBH u. Co. KG  
Friedensinsel 1  
73432 Aalen

Tel. + 49 7361 504-0  
Fax + 49 7361 504-3017  
objekteinrichtung@erlau.com  
einrichtung.de



Hutmutter M10  
Scheibe 10,5  
Scheibe 10,5  
Sechskantschraube M10x30

Anziehdrehmoment A2-70 Schrauben: M6 – 6 Nm, M8 – 16 Nm, M10 – 32 Nm. Auf festen Sitz der Verschraubungen achten! Um ein „Fressen“ vom Gewinde zu verhindern, kann eine aufgesprühte PTFE-Trockenschicht verwendet werden.  
Pflege- und Reinigungshinweise siehe unter [www.erlau.com](http://www.erlau.com)

# Montageanleitung

## Banksysteme

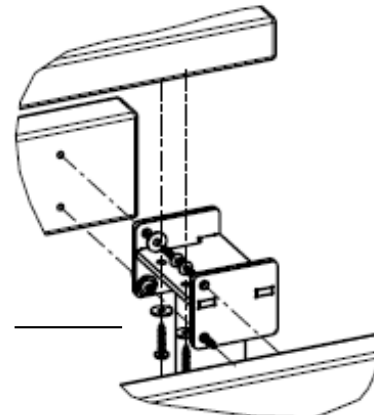
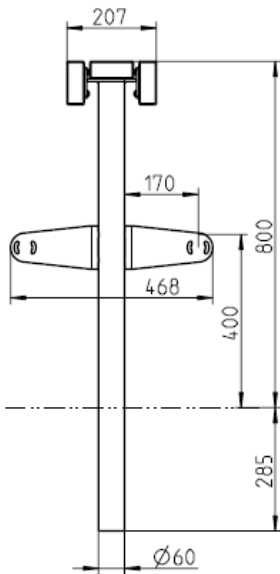
### Jugendbank Alto

# ERLAU®

EINE MARKE DER RUD GRUPPE

RUD Ketten Rieger & Dietz GMBH u. Co. KG  
Friedensinsel 1  
73432 Aalen

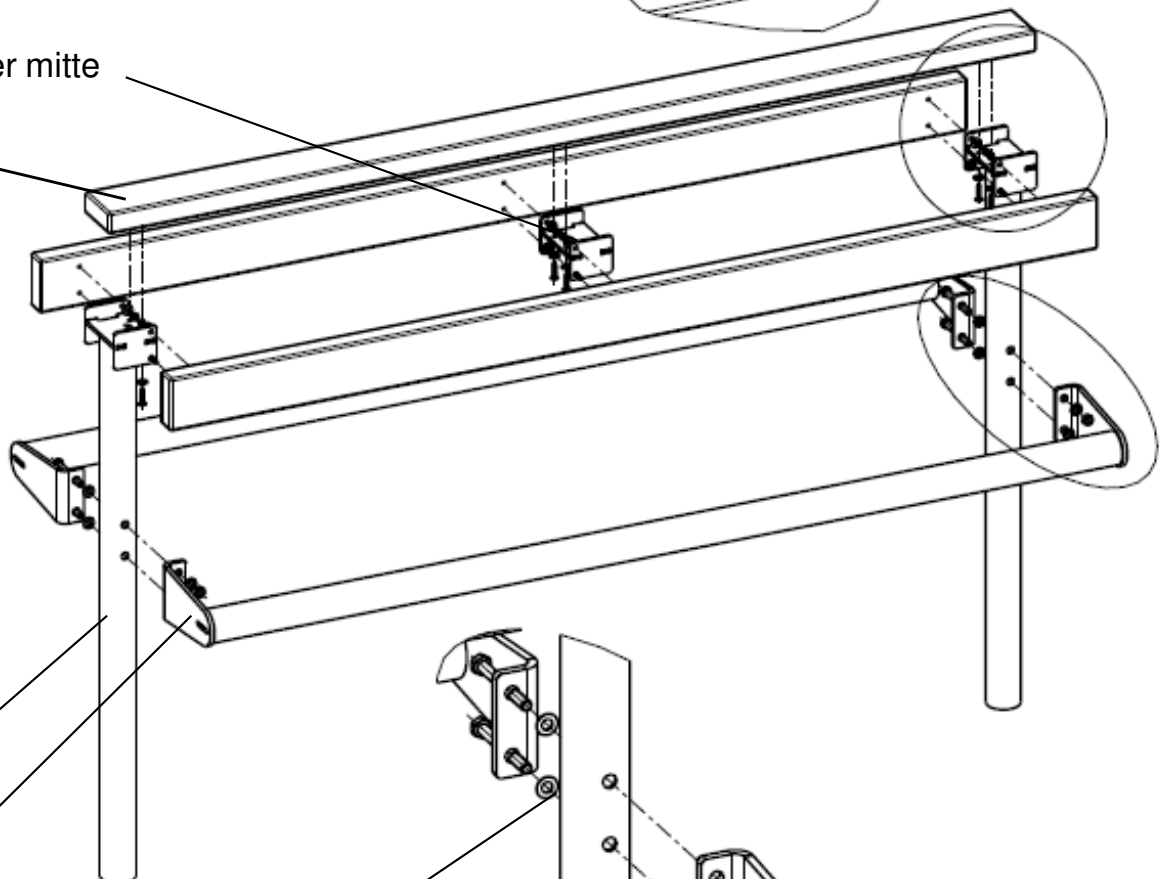
Tel. + 49 7361 504-0  
Fax + 49 7361 504-3017  
objekteinrichtung@erlau.com  
www.erlau-objekteinrichtung.de



Scheibe 6,4  
Holzschraube 6x30

Bohlenhalter mitte

Bohlen



Fuß  
Fußstange

Schraube M10x90  
2x Scheibe 10,5  
Sechskantmutter M10  
bzw. Hutmutter

Anziehdrehmoment A2-70 Schrauben: M6 – 6 Nm, M8 – 16 Nm, M10 – 32 Nm. Auf festen Sitz der Verschraubungen achten! Um ein „Fressen“ vom Gewinde zu verhindern, kann eine aufgesprühte PTFE-Trockenschicht verwendet werden. Pflege- und Reinigungshinweise siehe unter [www.erlau.com](http://www.erlau.com)

# Montageanleitung

## Banksysteme

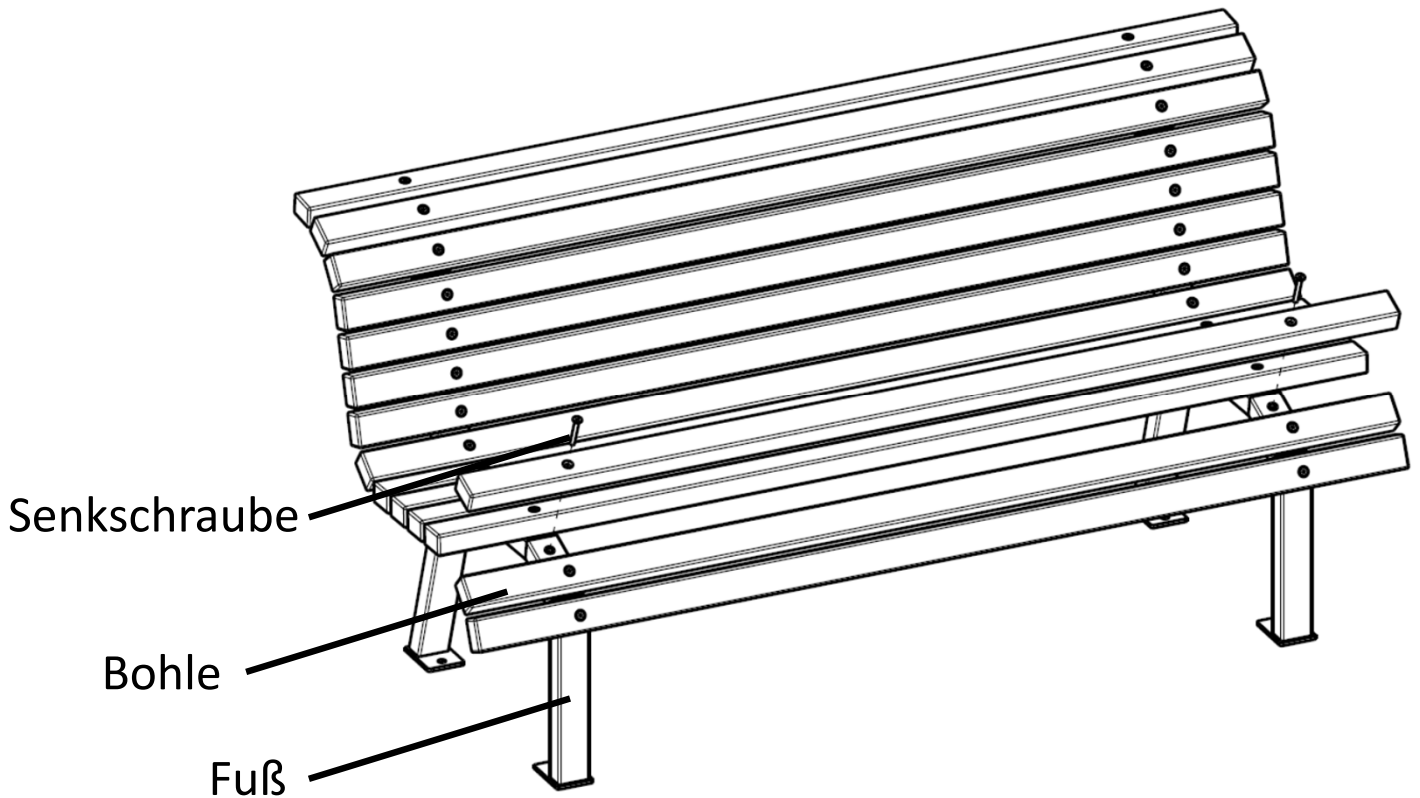
### Bank Solaris

# ERLAU®

EINE MARKE DER RUD GRUPPE

RUD Ketten Rieger & Dietz GMBH u. Co. KG  
Friedensinsel 1  
73432 Aalen

Tel. + 49 7361 504-0  
Fax + 49 7361 504-3017  
objekteinrichtung@erlau.com  
www.erlau-objekteinrichtung.de



Anziehdrehmoment A2-70 Schrauben: M6 – 6 Nm, M8 – 16 Nm, M10 – 32 Nm. Auf festen Sitz der Verschraubungen achten! Um ein „Fressen“ vom Gewinde zu verhindern, kann eine aufgesprühte PTFE-Trockenschicht verwendet werden. Pflege- und Reinigungshinweise siehe unter [www.erlau.com](http://www.erlau.com)

# Montageanleitung

## Banksysteme

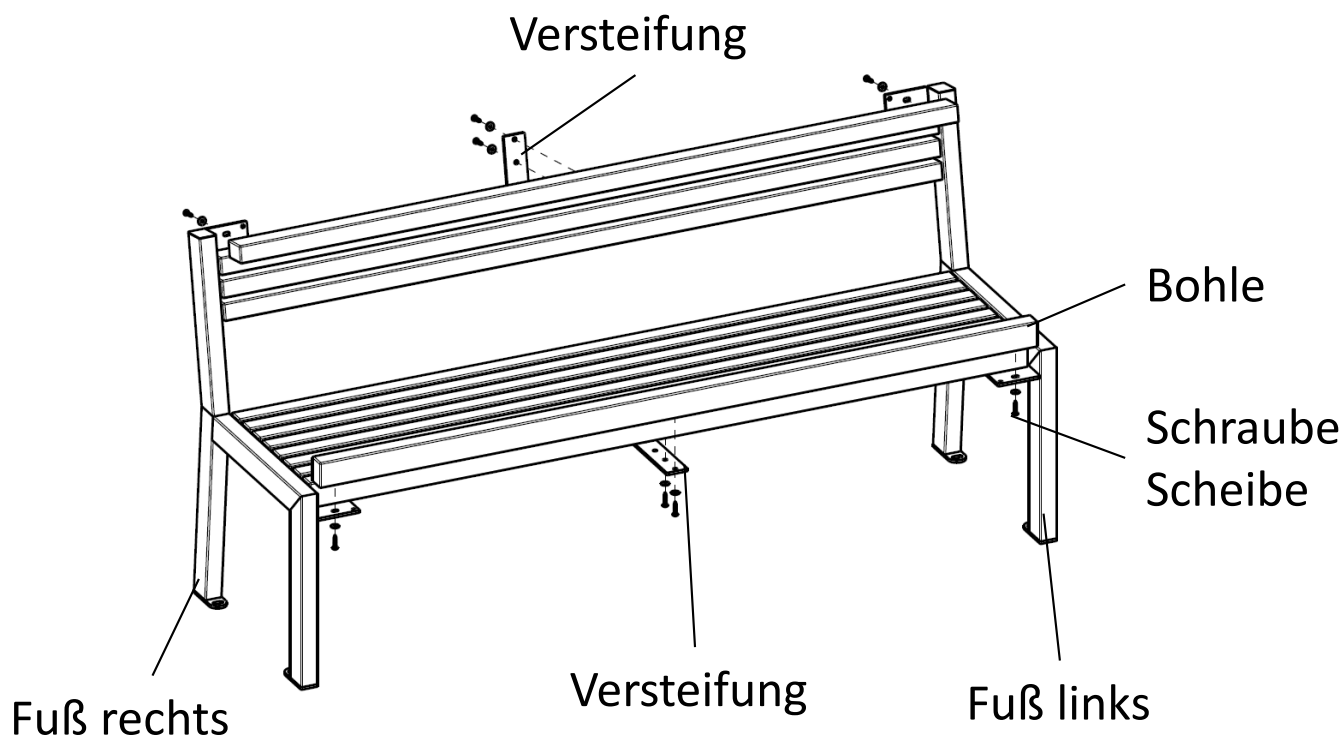
### Bank Patio

# ERLAU®

EINE MARKE DER RUD GRUPPE

RUD Ketten Rieger & Dietz GMBH u. Co. KG  
Friedensinsel 1  
73432 Aalen

Tel. + 49 7361 504-0  
Fax + 49 7361 504-3017  
objekteinrichtung@erlau.com  
www.erlau-objekteinrichtung.de



Anziehdrehmoment A2-70 Schrauben: M6 – 6 Nm, M8 – 16 Nm, M10 – 32 Nm. Auf festen Sitz der Verschraubungen achten! Um ein „Fressen“ vom Gewinde zu verhindern, kann eine aufgesprühte PTFE-Trockenschicht verwendet werden. Pflege- und Reinigungshinweise siehe unter [www.erlau.com](http://www.erlau.com)

# Montageanleitung

## Banksysteme

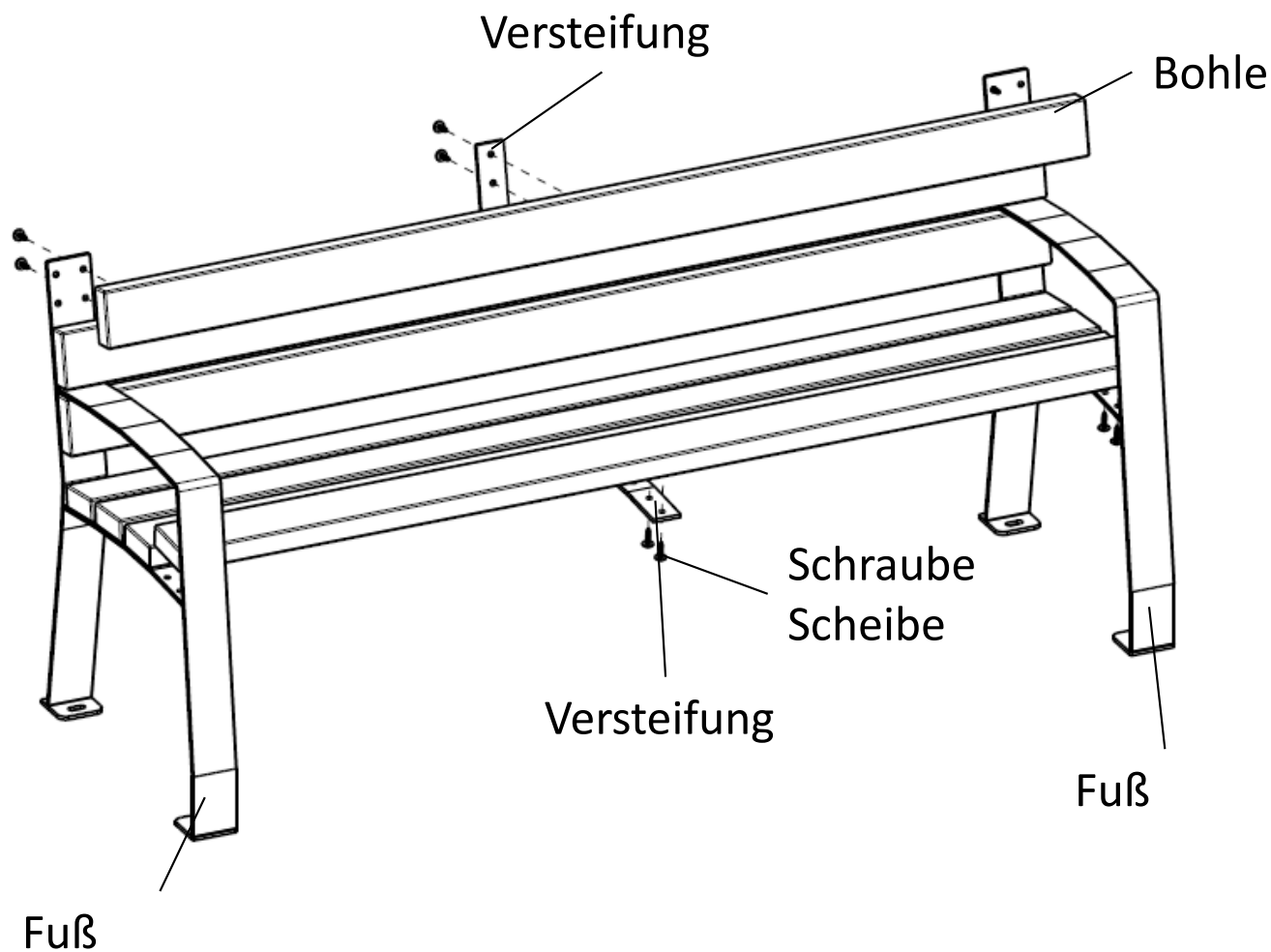
### Bank Piega

# ERLAU®

EINE MARKE DER RUD GRUPPE

RUD Ketten Rieger & Dietz GMBH u. Co. KG  
Friedensinsel 1  
73432 Aalen

Tel. + 49 7361 504-0  
Fax + 49 7361 504-3017  
objekteinrichtung@erlau.com  
www.erlau-objekteinrichtung.de



Anziehdrehmoment A2-70 Schrauben: M6 – 6 Nm, M8 – 16 Nm, M10 – 32 Nm. Auf festen Sitz der Verschraubungen achten! Um ein „Fressen“ vom Gewinde zu verhindern, kann eine aufgesprühte PTFE-Trockenschicht verwendet werden. Pflege- und Reinigungshinweise siehe unter [www.erlau.com](http://www.erlau.com)