

Montageanleitung

Pedalo Reihenverbinder

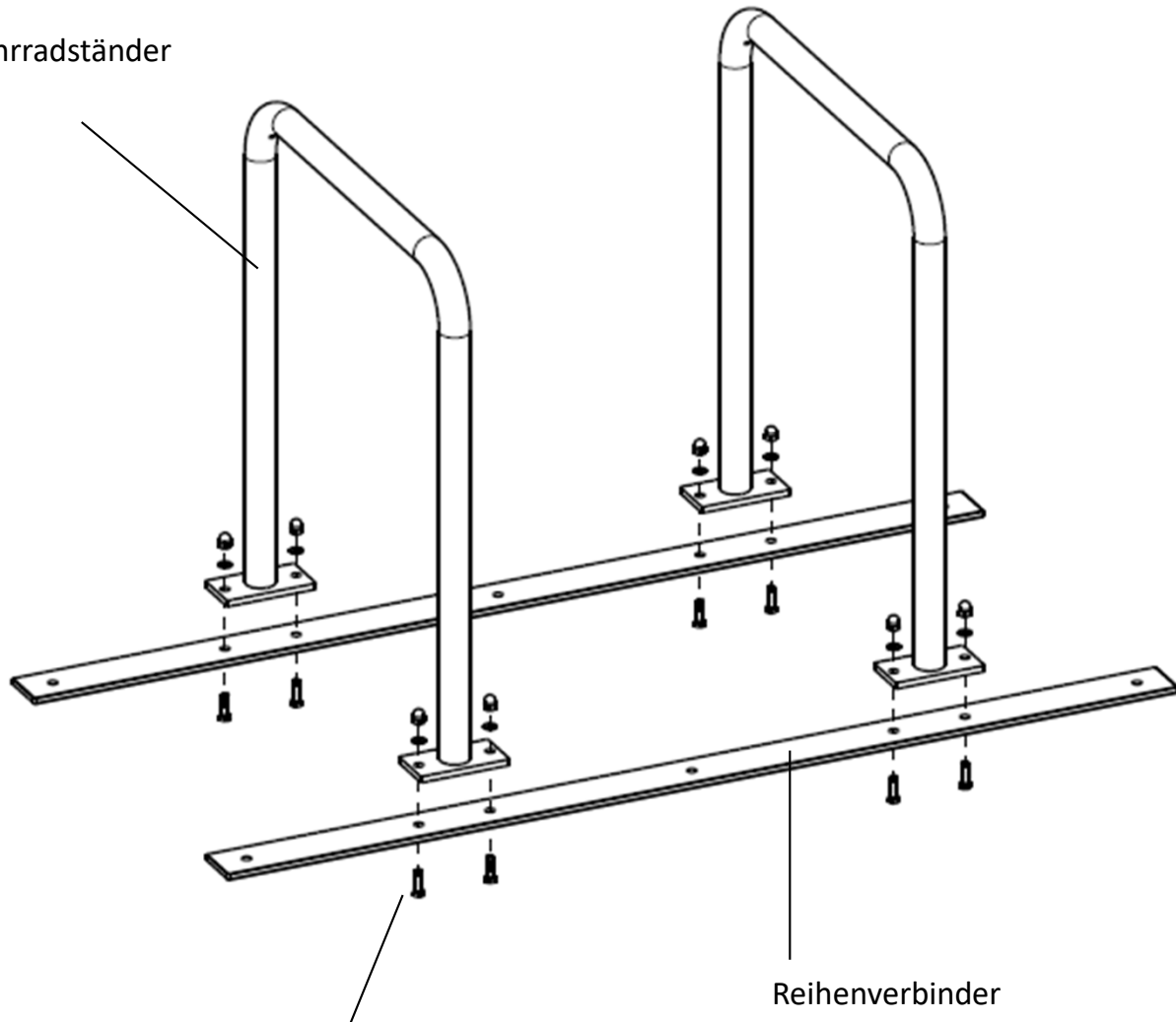
ERLAU®

EINE MARKE DER RUD GRUPPE

RUD Ketten Rieger & Dietz GMBH u. Co. KG
Friedensinsel 1
73432 Aalen

Tel. + 49 7361 504-0
Fax + 49 7361 504-3017
objekteinrichtung@erlau.com
www.erlau-objekteinrichtung.de

Fahrradständer



Sechskantschraube M10x35
Scheibe
Hutmutter M10

Anziehdrehmoment A2-70 Schrauben: M6 – 6 Nm, M8 – 16 Nm, M10 – 32 Nm. Auf festen Sitz der Verschraubungen achten! Um ein „Fressen“ vom Gewinde zu verhindern, kann eine aufgesprühte PTFE-Trockenschicht verwendet werden.
Pflege- und Reinigungshinweise siehe unter www.erlau.com