

# NEUE HORIZONTE

## Neuheiten 2024







# KONTAKT

Wir sind gerne für Sie da.

## DEUTSCHLAND

RUD Ketten  
 Rieger & Dietz GmbH & Co. KG  
 Friedensinsel, 73432 Aalen  
 Tel. +49 7361 504-0  
 Fax +49 7361 504-3644  
 objektinrichtung@erlau.com  
 www.erlau.com  
 www.shop.erlau.com

## ÖSTERREICH

ERLAU in Österreich GmbH  
 Pfbngauer Straße 67  
 5202 Neumarkt  
 Tel.: +43 6216 9000  
 Fax: +43 6216 9000-88  
 info@erlau.at  
 www.erlau.at

## SCHWEIZ

ERLAU Schweiz AG  
 Florastrasse 14  
 8610 Uster  
 Tel.: +41 43 466 94 58  
 info@erlau.ch  
 www.erlau.com

## ITALIEN

SEDO  
 Julius-Durst 66  
 39042 Brixen (BZ), Südtirol  
 Tel.: +39 0472 971141  
 Fax: +39 0472 201148  
 info@sedo-bz.com  
 www.sedo-bz.com

# NACHHALTIGES DESIGN & QUALITÄT seit 1828.

Treten Sie ein in die Welt von Erlau, wo Leidenschaft und Design verschmelzen und Qualität zu einer Lebensphilosophie wird. Dieser Katalog ist Ihre Eintrittskarte zu einer inspirierenden Reise, die Ihre Neugier weckt und Ihre Kreativität beflügelt.

Bei Erlau sind wir mehr als nur ein Anbieter von Freiraumausstattung; wir sind Ihr Partner - für Architekten, Fachplaner und alle, die umsetzen! Unsere Leidenschaft für Design spiegelt sich in jedem unserer Produkte wider. Jedes Detail wird mit Hingabe gestaltet, um aus Ihrem Freiraum etwas Einzigartiges zu formen.

Unsere Produkte beeindrucken nicht nur durch ihr Design, sondern auch durch ihre hohe Verfügbarkeit, mühelose Montage und herausragende Qualität. Wir machen es Ihnen einfach, Ihre kreativen Visionen Wirklichkeit werden zu lassen.

Unsere Mission ist es, soziale Treffpunkte zu gestalten – Orte, an denen Menschen einander begegnen, Ideen austauschen und Gemeinschaft erleben können. In einer Welt, in der Vertrauen, Zusammenhalt, moderne Arbeitsweisen und Mobilität gleichermaßen wichtig sind, bieten wir ganzheitliche und nachhaltige Lösungen für den urbanen Raum.

Nachhaltigkeit ist fest in unserer DNA verankert. Seit 1828 stehen wir für deutsche Ingenieurskunst und Qualität. Dieser Stolz spiegelt sich in all unseren Produkten und Dienstleistungen wider. Als Familienunternehmen in der fünften Generation setzen wir diese Tradition des Qualitätsanspruchs fort.

Unsere ökologische Nachhaltigkeit zeigt sich in der exklusiven Verwendung von Rizinusöl-Oberflächen und in unserer Verpflichtung zu regenerativen Energien in unserem Stammwerk. Unsere freiwillige Umweltzertifizierung unterstreicht unser Engagement.

Für uns ist wirtschaftliche Nachhaltigkeit entscheidend. Unsere modularen Produkte gewährleisten, dass Sie stets die wirtschaftlichste und nachhaltigste Lösung wählen. Sie können Produkte kostengünstig über die Jahre hinweg warten und erneuern, ohne die Umwelt zu belasten.

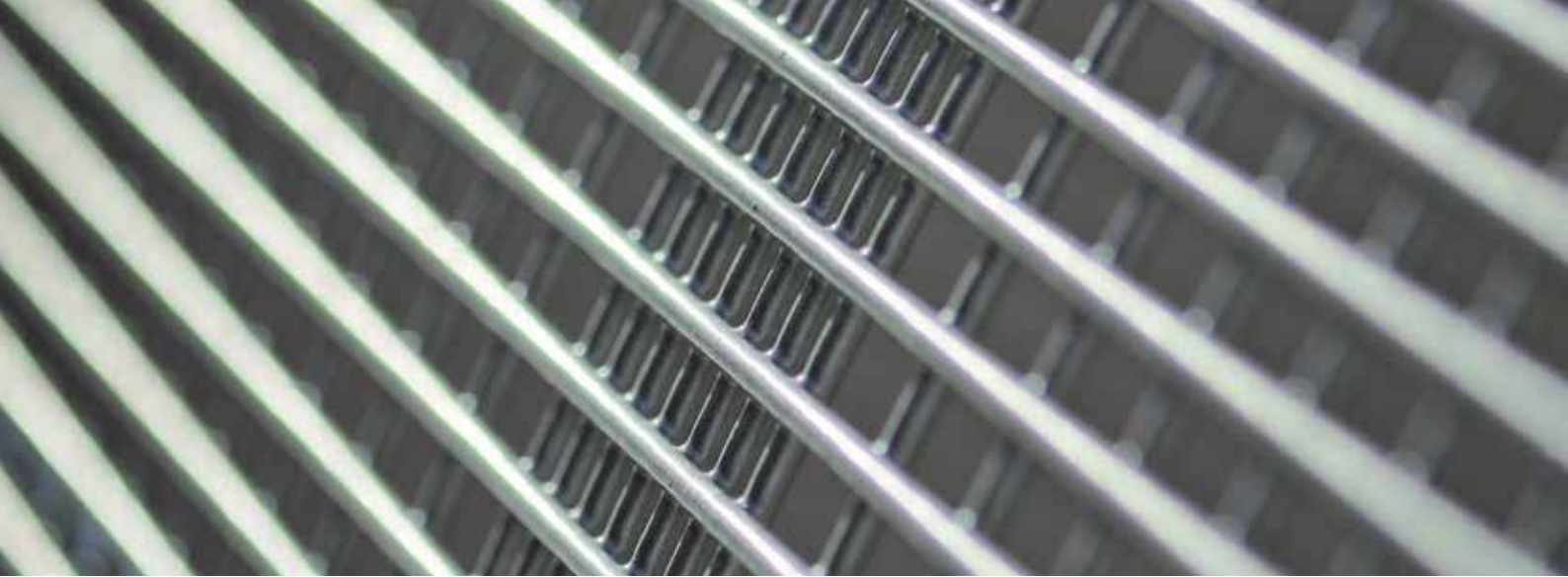
Wir sehen Außenräume als zeitlose Gestaltungsaufgaben und designen unsere Produkte entsprechend. In diesem Katalog präsentieren wir die neue Produktlinie OLYMPIA LUNA, die Flexibilität in Form, Funktion und Material verkörpert. Lassen Sie sich von den Umsetzungsbeispielen anregen – es ist das ideale Designobjekt für Ihr Projekt. Das umfangreiche Programm zum sicheren und gestalterischen Abstellen von Fahrrädern spiegelt den Fokus auf die Mobilitätsentwicklung im urbanen Raum bei Erlau wider.

Wir sind bereit, Seite an Seite mit Ihnen zu arbeiten, Sie zu beraten und gemeinsam nachhaltige Gestaltungslösungen zu entwickeln. ERLAU ist Ihr zuverlässiger und dynamischer Partner auf dem Weg zu einer nachhaltigen Zukunftsgestaltung. Willkommen bei der Marke, die Design und Qualität in Vollendung verkörpert.

Im Namen der Familie Rieger und des ERLAU Teams







# MATERIALIEN

„Stahl wird nicht verbraucht, sondern verwendet.“



## Stahl

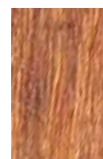
- ...ist ein naturnaher und regenerativer Werkstoff und kann zu 99% recycelt und zu einem neuen Produkt verarbeitet werden.
- ...ist durch seine Umnutzungsfähigkeit und Dauerhaftigkeit wertbeständig.
- ...schont Ressourcen. Verarbeitungseigenschaften und Belastbarkeit bei geringen Abmessungen sparen Material und Betriebskosten.
- ...ermöglicht Gestaltungsvielfalt. Schlanke Konstruktionen schaffen Raum für Visionen.
- ...ist wirtschaftlich, flexibel und langlebig.



**Recycling-Kunststoff**  
aus Sekundärrohstoffen die aus Produktions- und Konsumentenabfall entstehen



**Accoya®**  
ist die nachhaltige Pinus Radiata (Kiefer) und ist ein dauerhaftes und sehr stabiles Massivholz (FSC-zertifiziert).



**Bambus Savanna**  
wächst bis zu 30cm pro Tag und kann bereits nach 5 Jahren geschlagen werden.



**Bambus Dunkel**  
hat eine hohe Dichte und Härte und ist somit ausgesprochen langlebig und vandalismusresistent.



**Paghholz®**  
ist ein extrem langlebiges und qualitativ hochwertiges Material aus heimischer Rotbuche (FSC-zertifiziert).



**Iroko**  
zeichnet sich neben seinem edlen Look durch große Härte und extreme Belastbarkeit aus (FSC-zertifiziert).



**Robinie**  
wächst sehr schnell, ist außerordentlich stark und langlebig. (FSC-zertifiziert)



# FARBVARIANTEN

## Standardfarben I\*



31 Weißaluminium,  
ähnlich RAL 9006



32 Eisenglimmer,  
ähnlich DB 703



33 Anthrazitgrau,  
ähnlich RAL 7016



39 Pearls Metallic,  
ähnlich RAL 7016  
Struktur

## Standardfarben II\*\*



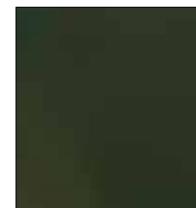
01 Reinweiß,  
ähnlich RAL 9010



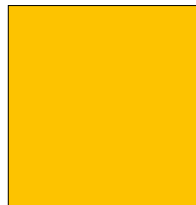
03 Rubinrot,  
ähnlich RAL 3003



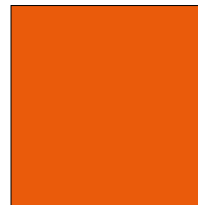
13 Ultramarinblau,  
ähnlich RAL 5002



14 Tannengrün,  
ähnlich RAL 6009



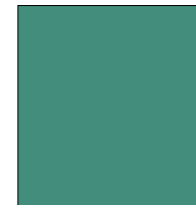
02 Verkehrsgelb,  
ähnlich RAL 1023



05 Reinorange,  
ähnlich RAL 2004



06 Erdbeerrot,  
ähnlich RAL 3018

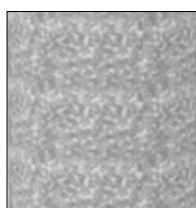


20 Minttürkis,  
ähnlich RAL 6033

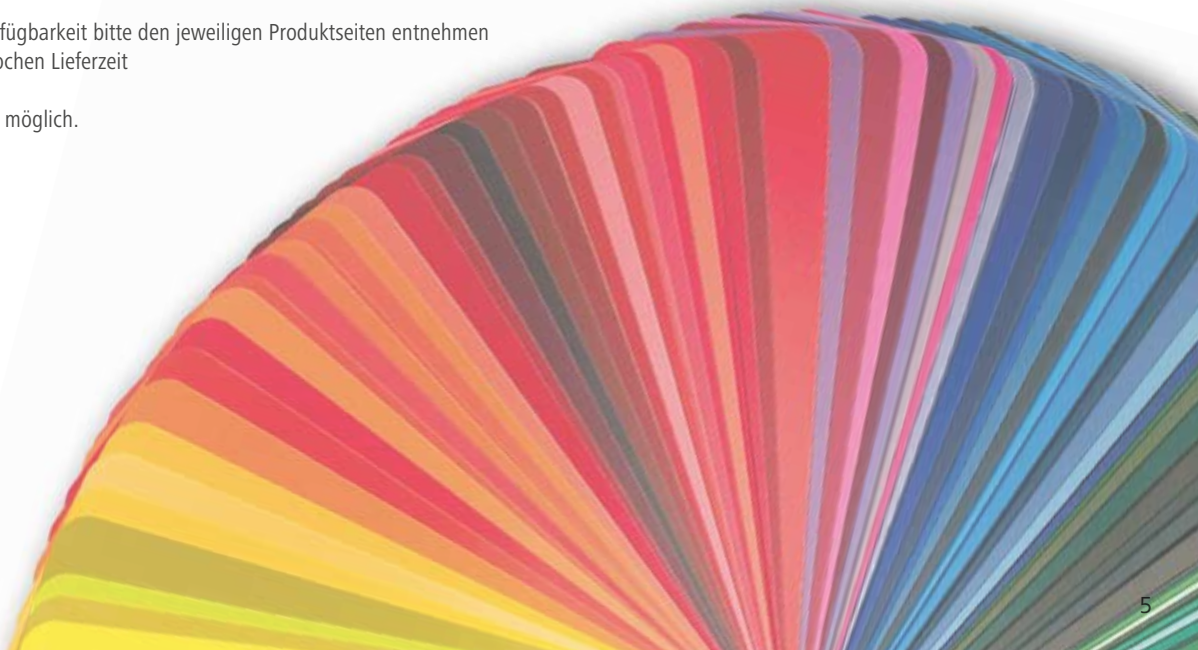
\*Standardfarben I: Lieferverfügbarkeit bitte den jeweiligen Produktseiten entnehmen

\*\*Standardfarben II: 6-8 Wochen Lieferzeit

Weitere Farben auf Anfrage möglich.



17 Feuerverzinkt





## ERLAU® Olympia Luna & Pflanzschalen







OLYMPIA LUNA

S. 10-13



OLYMPIA LUNA FLOW

S. 14-19



PLANTARI

S. 20-21



GESTALTUNGSVARIANTEN

S. 22-27







# OLYMPIA LUNA

Einheitlich im Design, grenzenlos in der Vielfalt.

Bänke, Sitzgruppen und Kombinationen lassen sich mit Olympia Luna individuell gestalten. Organische Formen und natürliche Materialien schaffen eine Symbiose mit der Umgebung. Für einen grünen urbanen Raum lässt sich Olympia Luna mit Pflanzbehältern kombinieren.

Jeder Ort ist einzigartig. Mit Olympia Luna kann jedes Stadtmöbel ein Unikat sein. Die einzelnen Module lassen sich zu geraden, langen Bänken, kleinen und großen Kreisen und ganz eigenen Arrangements kombinieren. Olympia Luna passt sich dem Umfeld an, oder hebt sich bewusst davon ab.

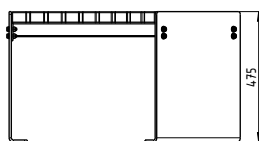
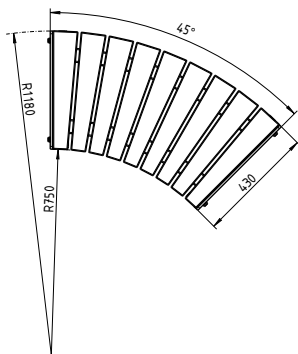




# ERLAU® Olympia Luna

**Olympia Luna 45° Element. Einheitlich im Design, grenzenlos in der Vielfalt.**

- 45°-Einzelement – individuell erweiterbar
- Fuß aus Laserschnitt-Formteil, abgewinkelt und rechteckig gestaltet
- Mobil mit Befestigungsbohrung
- Metallteile feuerverzinkt und pulverbeschichtet
- Sitzfläche wahlweise mit Bohlen aus Iroko (FSC-zertifiziert), Robinie (FSC-zertifiziert), Bambus dunkel oder Bambus Savanna
- Durchmesser Vollkreis: 2.360 mm



Optional mit Fuß Gloria kombinierbar.



OLYMPIA LUNA 45°				
Benennung	Grundelement		Anbauelement	
	Artikelnr.		Artikelnr.	
Olympia Luna 45° Element Iroko	54997..*		54998..*	
Olympia Luna 45° Element Robinie	54995..*		54996..*	
Olympia Luna 45° Element Bambus Dunkel	54993..*		54994..*	
Olympia Luna 45° Element Bambus Savanna	54991..*		54992..*	

\*Bitte die letzten Ziffern der Artikelnummer mit der gewünschten Farb-Nr. ergänzen.

39

Schnelllieferprogramm: Ab Lager

31

32

33

01

03

14

02

05

06

20

13

6-8 Wochen

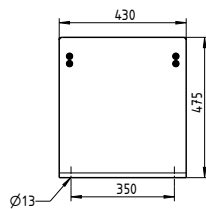
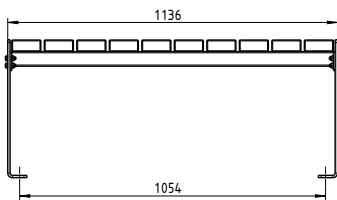
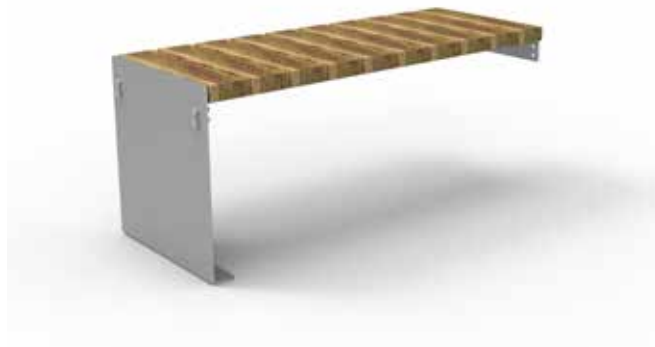
RAL nach Wahl auf Anfrage





**Olympia Luna 2-sitziges Element. Einheitlich im Design, grenzenlos in der Vielfalt.**

- 2-sitziges Element – individuell erweiterbar
- Fuß aus Laserschnitt-Formteil, abgewinkelt und rechteckig gestaltet
- Mobil mit Befestigungsbohrung
- Metallteile feuerverzinkt und pulverbeschichtet
- Sitzfläche wahlweise mit Bohlen aus Iroko (FSC-zertifiziert), Robinie (FSC-zertifiziert), Bambus dunkel oder Bambus Savanna
- Maße (B x T x H): 1.136 x 430 x 475 mm



Optional mit Fuß Gloria kombinierbar.



OLYMPIA LUNA 2-SITZIG				
Benennung	Grundelement		Anbauelement	
	Artikelnr.		Artikelnr.	
Olympia Luna 2-sitziges Element Iroko	55005..*		55006..*	
Olympia Luna 2-sitziges Element Robinie	55003..*		55004..*	
Olympia Luna 2-sitziges Element Bambus Dunkel	55001..*		55002..*	
Olympia Luna 2-sitziges Element Bambus Savanna	54999..*		55000..*	

\*Bitte die letzten Ziffern der Artikelnummer mit der gewünschten Farb-Nr. ergänzen.



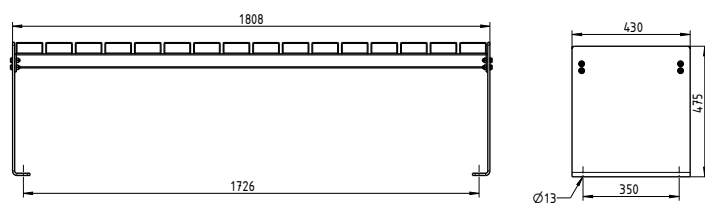
# ERLAU® Olympia Luna

**Olympia Luna 3-sitziges Element. Einheitlich im Design, grenzenlos in der Vielfalt.**

- 3-sitziges Element – individuell erweiterbar
- Fuß aus Laserschnitt-Formteil, abgewinkelt und rechteckig gestaltet
- Mobil mit Befestigungsbohrung
- Metallteile feuerverzinkt und pulverbeschichtet
- Sitzfläche wahlweise mit Bohlen aus Iroko (FSC-zertifiziert), Robinie (FSC-zertifiziert), Bambus dunkel oder Bambus Savanna
- Maße (B x T x H): 1.808 x 430 x 475 mm



Optional mit Fuß Gloria kombinierbar.



OLYMPIA LUNA 3-SITZIG				
Benennung	Grundelement		Anbauelement	
	Artikelnr.		Artikelnr.	
Olympia Luna 3-sitziges Element Iroko	55013..*		55014..*	
Olympia Luna 3-sitziges Element Robinie	55011..*		55012..*	
Olympia Luna 3-sitziges Element Bambus Dunkel	55009..*		55010..*	
Olympia Luna 3-sitziges Element Bambus Savanna	55007..*		55008..*	

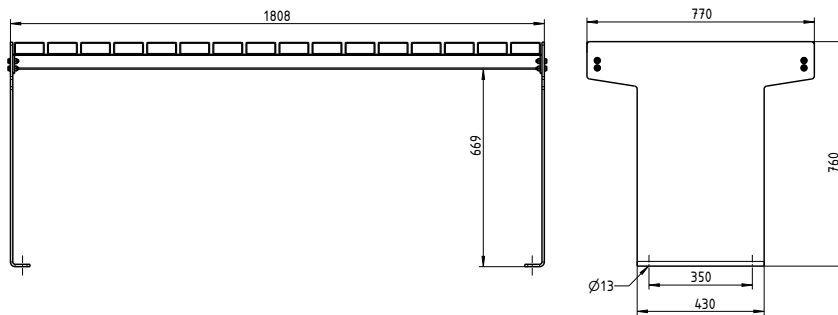
\*Bitte die letzten Ziffern der Artikelnummer mit der gewünschten Farb-Nr. ergänzen.





**Tisch Olympia Luna. Einheitlich im Design, grenzenlos in der Vielfalt.**

- Fuß aus Laserschnitt-Formteil, abgewinkelt
- Mobil mit Befestigungsbohrung
- Metallteile feuerverzinkt und pulverbeschichtet
- Tischfläche wahlweise mit Bohlen aus Iroko (FSC-zertifiziert), Robinie (FSC-zertifiziert), Bambus dunkel oder Bambus Savanna
- Maße (B x T x H): 1.808 x 770 x 760 mm



TISCH OLYMPIA LUNA		
Benennung	Artikelnr.	
	Tisch Olympia Luna Iroko	55018..*
Tisch Olympia Luna Robinie	55017..*	
Tisch Olympia Luna Bambus Dunkel	55016..*	
Tisch Olympia Luna Bambus Savanna	55015..*	

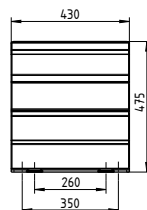
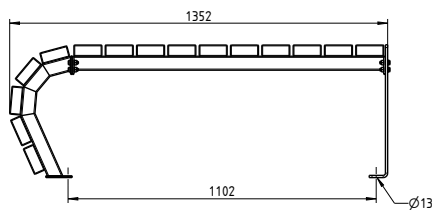
\*Bitte die letzten Ziffern der Artikelnummer mit der gewünschten Farb-Nr. ergänzen.



# ERLAU® Olympia Luna Flow

**Olympia Luna Flow 2-sitziges Element. Einheitlich im Design, grenzenlos in der Vielfalt.**

- 2-sitziges Element – individuell erweiterbar
- Mit einseitig fortlaufender Sitzfläche, in den Boden übergehend
- Fuß aus Laserschnitt-Formteil, abgewinkelt und rechteckig gestaltet
- Mobil mit Befestigungsbohrung
- Metallteile feuerverzinkt und pulverbeschichtet
- Sitzfläche wahlweise mit Bohlen aus Iroko (FSC-zertifiziert), Robinie (FSC-zertifiziert), Bambus dunkel oder Bambus Savanna
- Maße (B x T x H): 1.352 x 430 x 475 mm



Optional mit Fuß Gloria kombinierbar.



## OLYMPIA LUNA FLOW EINSEITIG 2-SITZIG

Benennung	Grundelement		Anbauelement	
	Artikelnr.		Artikelnr.	
Olympia Luna Flow 2-sitziges Element Iroko	55097..*		55098..*	
Olympia Luna Flow 2-sitziges Element Robinie	55095..*		55096..*	
Olympia Luna Flow 2-sitziges Element Bambus Dunkel	55093..*		55094..*	
Olympia Luna Flow 2-sitziges Element Bambus Savanna	55091..*		55092..*	

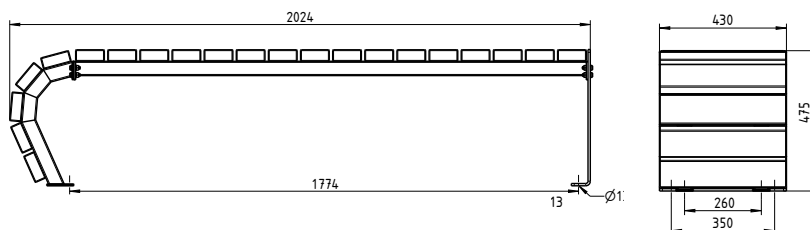
\*Bitte die letzten Ziffern der Artikelnummer mit der gewünschten Farb-Nr. ergänzen.





## Olympia Luna Flow 3-sitziges Element. Einheitlich im Design, grenzenlos in der Vielfalt.

- 3-sitziges Element – individuell erweiterbar
- Mit einseitig fortlaufender Sitzfläche, in den Boden übergehend
- Fuß aus Laserschnitt-Formteil, abgewinkelt und rechteckig gestaltet
- Mobil mit Befestigungsbohrung
- Metallteile feuerverzinkt und pulverbeschichtet
- Sitzfläche wahlweise mit Bohlen aus Iroko (FSC-zertifiziert), Robinie (FSC-zertifiziert), Bambus dunkel oder Bambus Savanna
- Maße (B x T x H): 2.024 x 430 x 475 mm



Optional mit Gloria Fuß kombinierbar.



### OLYMPIA LUNA FLOW EINSEITIG 3-SITZIG

Benennung	Grundelement		Anbauelement	
	Artikelnr.		Artikelnr.	
Olympia Luna Flow 3-sitziges Element Iroko	55105..*		55106..*	
Olympia Luna Flow 3-sitziges Element Robinie	55103..*		55104..*	
Olympia Luna Flow 3-sitziges Element Bambus Dunkel	55101..*		55102..*	
Olympia Luna Flow 3-sitziges Element Bambus Savanna	55099..*		55100..*	

\*Bitte die letzten Ziffern der Artikelnummer mit der gewünschten Farb-Nr. ergänzen.

39

Schnelllieferprogramm: Ab Lager

31

32

33

01

03

14

02

05

06

20

13

6-8 Wochen

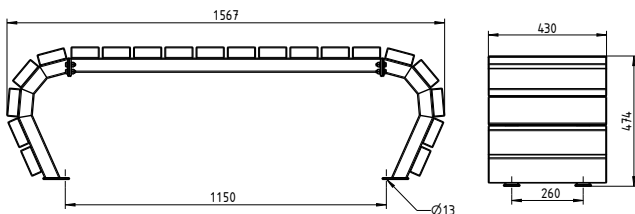
RAL nach Wahl auf Anfrage



# ERLAU® Olympia Luna Flow

**Bank Olympia Luna Flow 2-sitzig. Einheitlich im Design, grenzenlos in der Vielfalt.**

- 2-sitziges Element
- Mit beidseitig fortlaufender Sitzfläche, in Boden den übergehend
- Mobil mit Befestigungsbohrung
- Metallteile feuerverzinkt und pulverbeschichtet
- Sitzfläche wahlweise mit Bohlen aus Iroko (FSC-zertifiziert), Robinie (FSC-zertifiziert), Bambus dunkel oder Bambus Savanna
- Maße (B x T x H): 1.567 x 430 x 475 mm



## BANK OLYMPIA LUNA FLOW 2-SITZIG

Benennung	Artikelnr.	
	Bank Olympia Luna Flow 2-sitzig Iroko	55110..*
Bank Olympia Luna Flow 2-sitzig Robinie	55109..*	
Bank Olympia Luna Flow 2-sitzig Bambus Dunkel	55108..*	
Bank Olympia Luna Flow 2-sitzig Bambus Savanna	55107..*	

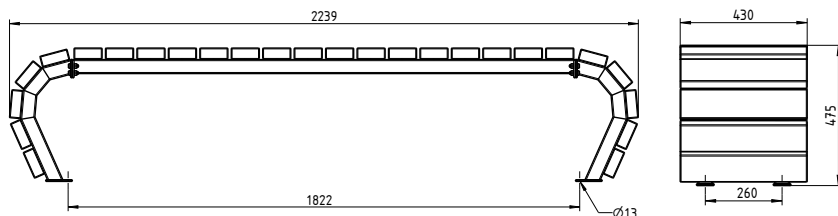
\*Bitte die letzten Ziffern der Artikelnummer mit der gewünschten Farb-Nr. ergänzen.





### Bank Olympia Luna Flow 3-sitzig. Einheitlich im Design, grenzenlos in der Vielfalt.

- 3-sitziges Element
- Mit beidseitig fortlaufender Sitzfläche, in den Boden übergehend
- Mobil mit Befestigungsbohrung
- Metallteile feuerverzinkt und pulverbeschichtet
- Sitzfläche wahlweise mit Bohlen aus Iroko (FSC-zertifiziert), Robinie (FSC-zertifiziert), Bambus dunkel oder Bambus Savanna
- Maße (B x T x H): 2.239 x 430 x 475 mm



#### BANK OLYMPIA LUNA FLOW 3-SITZIG

Benennung	Artikelnr.	
	Bank Olympia Luna Flow 3-sitzig Iroko	55114..*
Bank Olympia Luna Flow 3-sitzig Robinie	55113..*	
Bank Olympia Luna Flow 3-sitzig Bambus Dunkel	55112..*	
Bank Olympia Luna Flow 3-sitzig Bambus Savanna	55111..*	

\*Bitte die letzten Ziffern der Artikelnummer mit der gewünschten Farb-Nr. ergänzen.

39

Schnelllieferprogramm: Ab Lager

31

32

33

01

03

14

02

05

06

20

13

6-8 Wochen

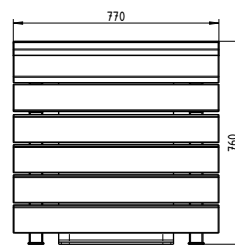
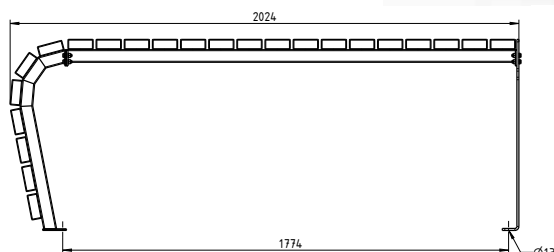
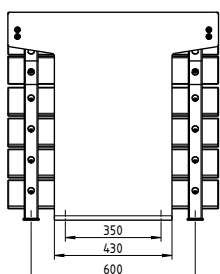
RAL nach Wahl auf Anfrage



# ERLAU® Olympia Luna Flow

**Tisch Olympia Luna Flow einseitig. Einheitlich im Design, grenzenlos in der Vielfalt.**

- Fuß aus Laserschnitt-Formteil, abgewinkelt
- Mit einseitig fortlaufender Tischfläche, in den Boden übergehend
- Mobil mit Befestigungsbohrung
- Metallteile feuerverzinkt und pulverbeschichtet
- Tischfläche wahlweise mit Bohlen aus Iroko (FSC-zertifiziert), Robinie (FSC-zertifiziert), Bambus dunkel oder Bambus Savanna
- Maße (B x T x H): 2.024 x 770 x 760 mm



## TISCH OLYMPIA LUNA FLOW EINSEITIG

Benennung	Artikelnr.	
	Tisch Olympia Luna Flow einseitig Iroko	55118..*
Tisch Olympia Luna Flow einseitig Robinie	55117..*	
Tisch Olympia Luna Flow einseitig Bambus Dunkel	55116..*	
Tisch Olympia Luna Flow einseitig Bambus Savanna	55115..*	

\*Bitte die letzten Ziffern der Artikelnummer mit der gewünschten Farb-Nr. ergänzen.



Schnelllieferprogramm: Ab Lager



6-8 Wochen

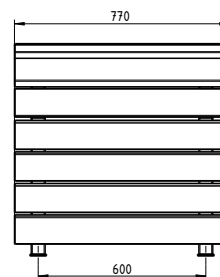
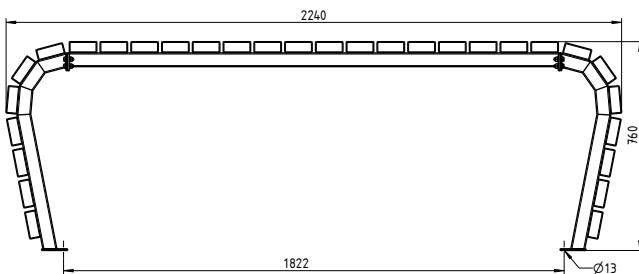
RAL nach Wahl auf Anfrage





**Tisch Olympia Luna Flow beidseitig. Einheitlich im Design, grenzenlos in der Vielfalt.**

- Mit beidseitig fortlaufender Tischfläche, in den Boden übergehend
- Mobil mit Befestigungsbohrung
- Metallteile feuerverzinkt und pulverbeschichtet
- Tischfläche wahlweise mit Bohlen aus Iroko (FSC-zertifiziert), Robinie (FSC-zertifiziert), Bambus dunkel oder Bambus Savanna
- Maße (B x T x H): 2.240 x 770 x 760 mm



TISCH OLYMPIA LUNA FLOW BEIDSEITIG		
Benennung		
	Artikelnr.	
Tisch Olympia Luna Flow beidseitig Iroko	55122..*	
Tisch Olympia Luna Flow beidseitig Robinie	55121..*	
Tisch Olympia Luna Flow beidseitig Bambus Dunkel	55120..*	
Tisch Olympia Luna Flow beidseitig Bambus Savanna	55119..*	

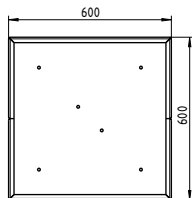
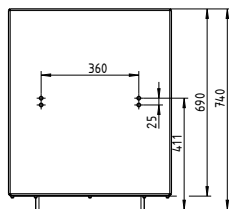
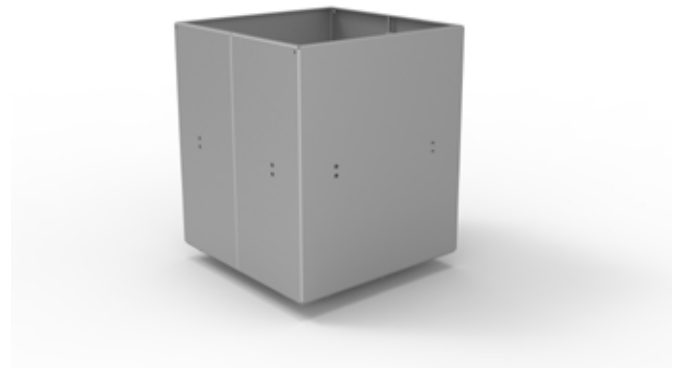
\*Bitte die letzten Ziffern der Artikelnummer mit der gewünschten Farb-Nr. ergänzen.



# ERLAU® Plantari

## Pflanzbehälter Plantari

- Mobil mit Ablaufbohrung
- Feuerverzinkt und pulverbeschichtet
- Optional individuelle Kombination mit Sitzelementen
- Mit abgesetztem Sockel für einfache Umplatzierung
- Maße (B x T x H): 600 x 600 x 740 mm



### PFLANZBEHÄLTER PLANTARI

Benennung	Artikelnr.	
	Pflanzbehälter Plantari ohne Bohrung	55313..*
Pflanzbehälter Plantari Bohrung einseitig	55315..*	
Pflanzbehälter Plantari Bohrung 90°	55316..*	
Pflanzbehälter Plantari Bohrung 180°	55311..*	
Pflanzbehälter Plantari Bohrung 270°	55320..*	
Pflanzbehälter Plantari Bohrung 360°	55309..*	

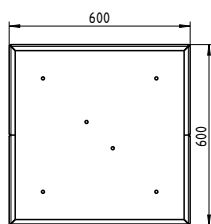
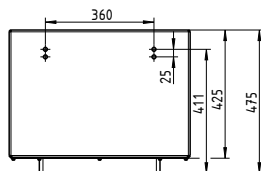
\*Bitte die letzten Ziffern der Artikelnummer mit der gewünschten Farb-Nr. ergänzen.





## Pflanzbehälter Plantari niedrig

- Mobil mit Ablaufbohrung
- Feuerverzinkt und pulverbeschichtet
- Optional individuelle Kombination mit Sitzelementen
- Mit abgesetztem Sockel für einfache Umplatzierung
- Maße (B x T x H): 600 x 600 x 475 mm



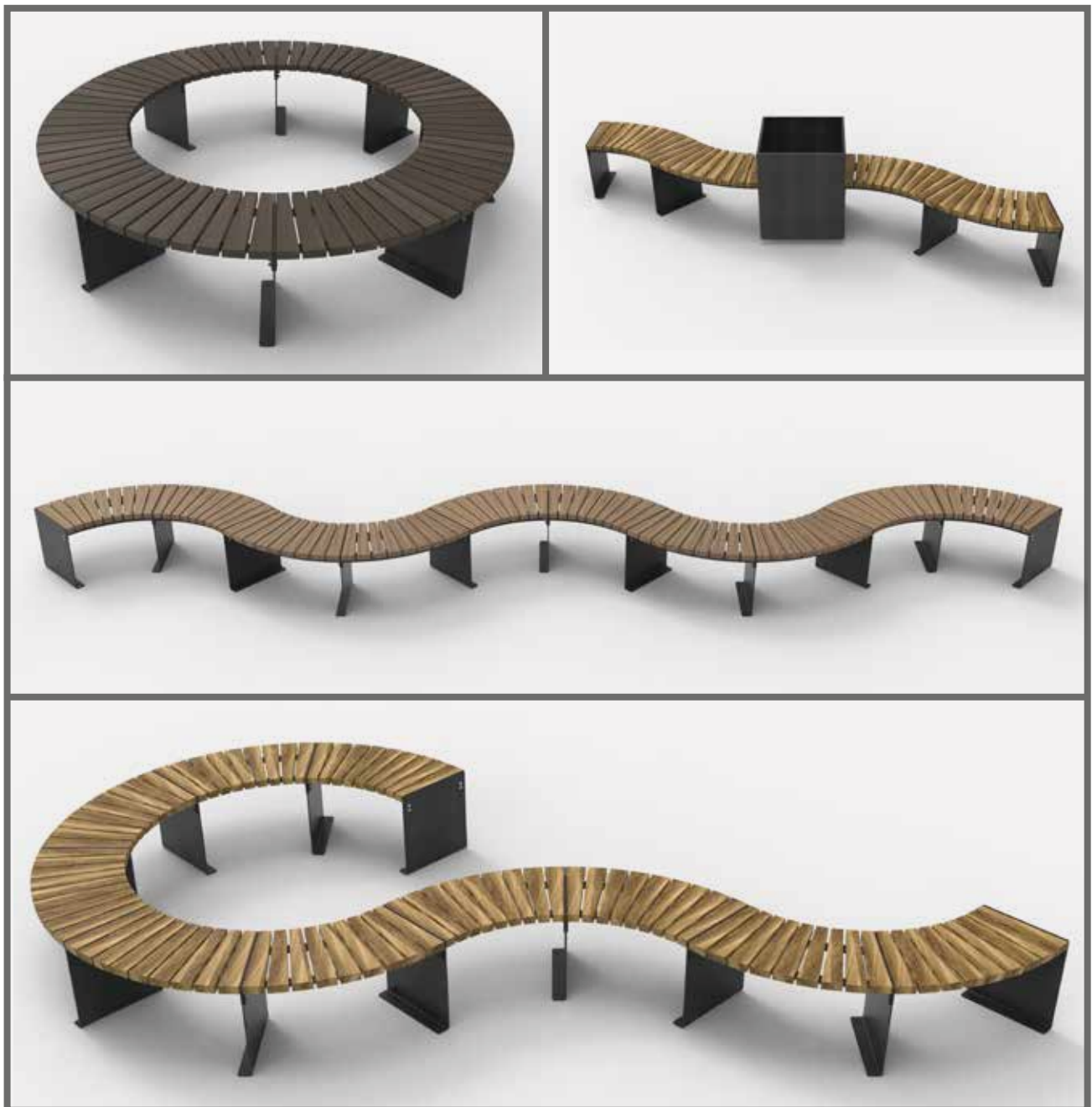
### PFLANZBEHÄLTER PLANTARI NIEDRIG

Benennung	Artikelnr.	
Pflanzbehälter Plantari niedrig ohne Bohrung	55314..*	
Pflanzbehälter Plantari niedrig Bohrung einseitig	55317..*	
Pflanzbehälter Plantari niedrig Bohrung 90°	55318..*	
Pflanzbehälter Plantari niedrig Bohrung 180°	55312..*	
Pflanzbehälter Plantari niedrig Bohrung 270°	55321..*	
Pflanzbehälter Plantari niedrig Bohrung 360°	55310..*	

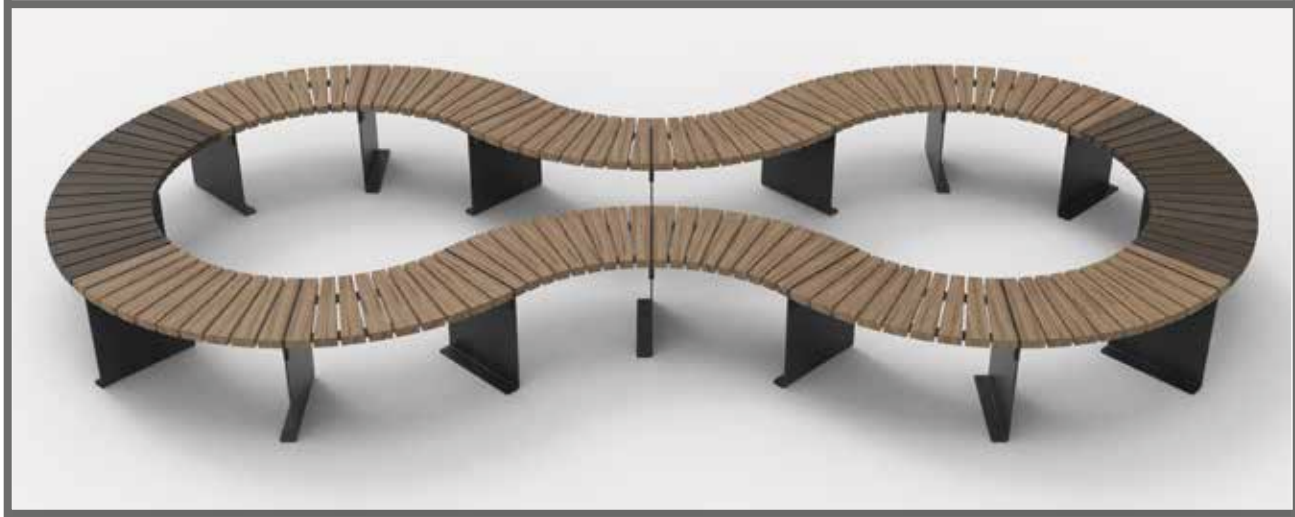
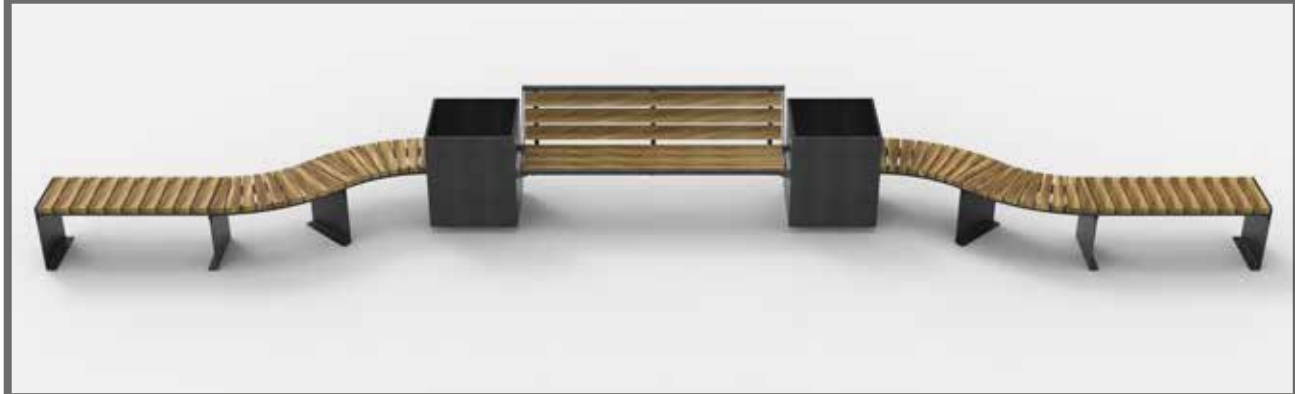
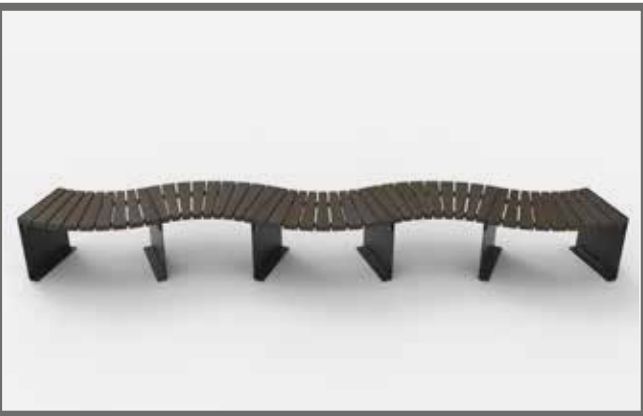
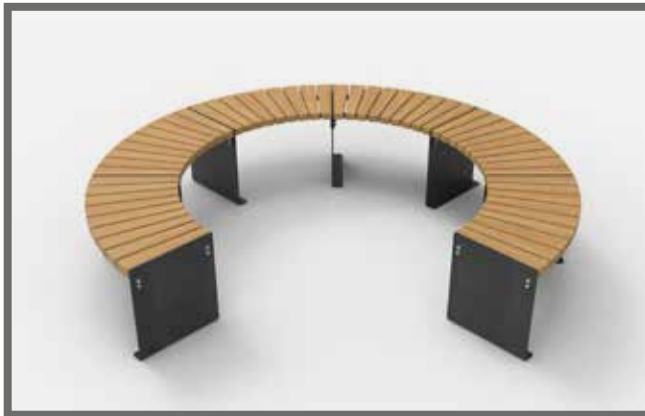
\*Bitte die letzten Ziffern der Artikelnummer mit der gewünschten Farb-Nr. ergänzen.



**ERLAU®** Gestaltungsvarianten

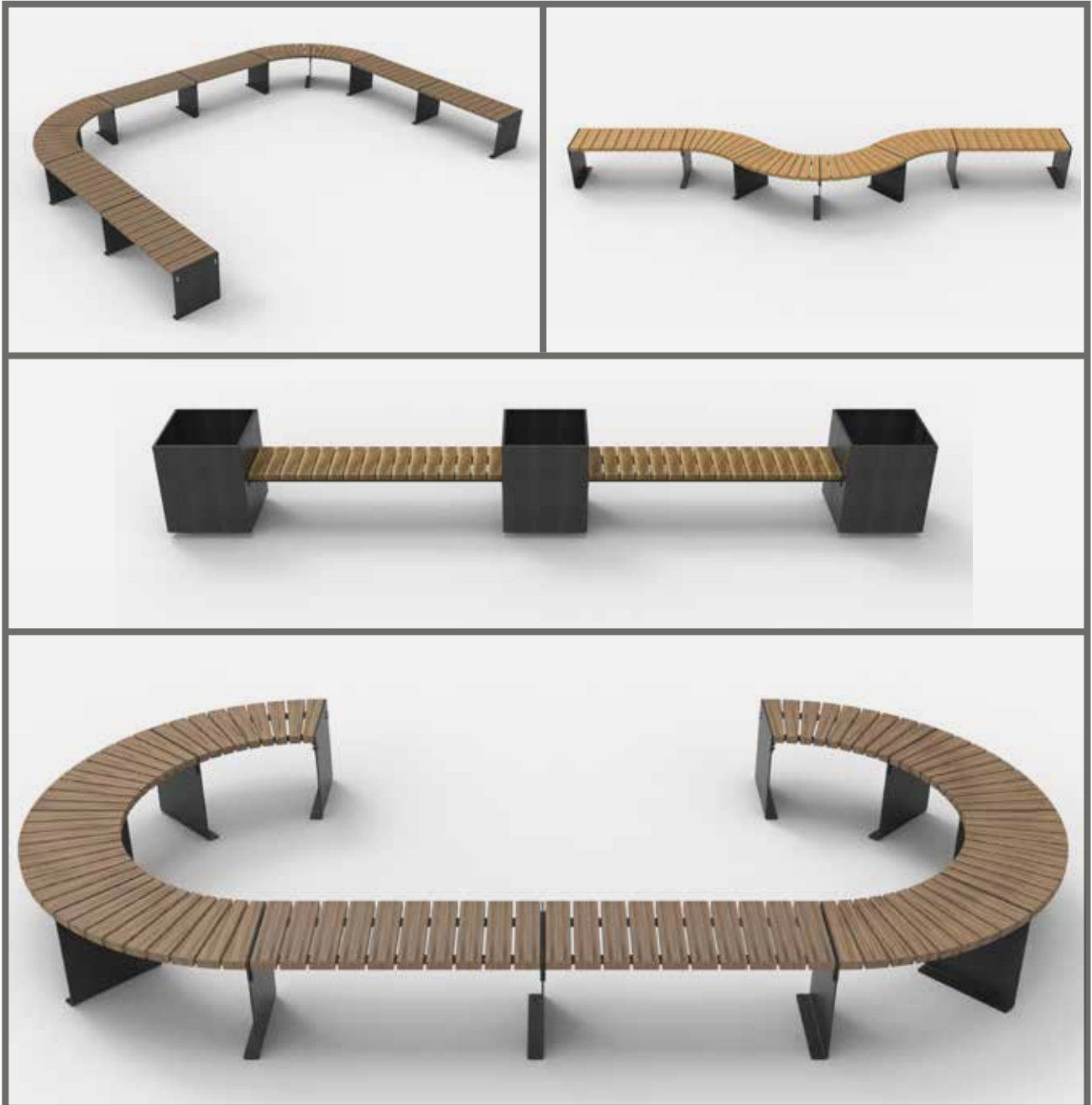






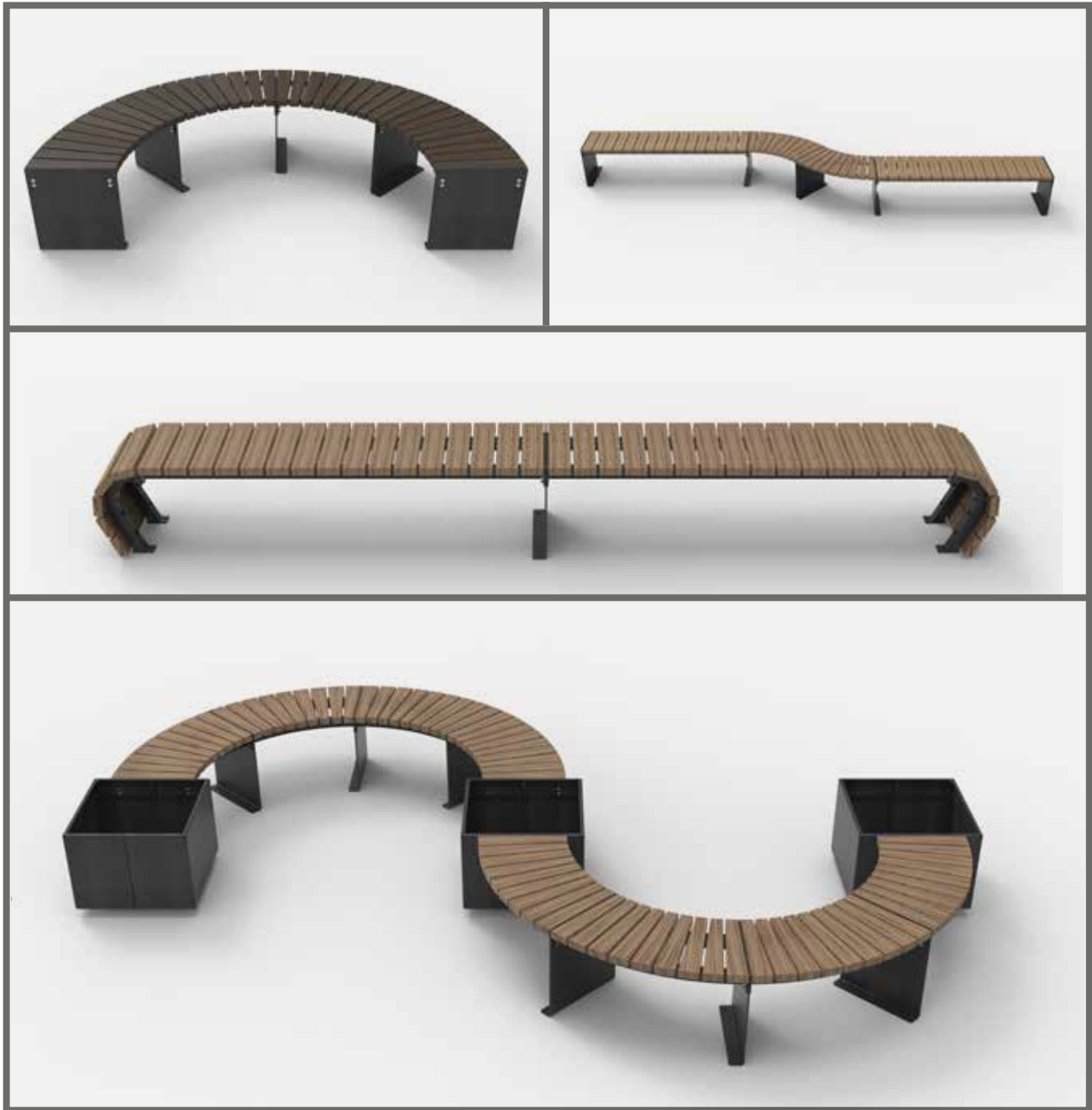


## ERLAU® Gestaltungsvarianten



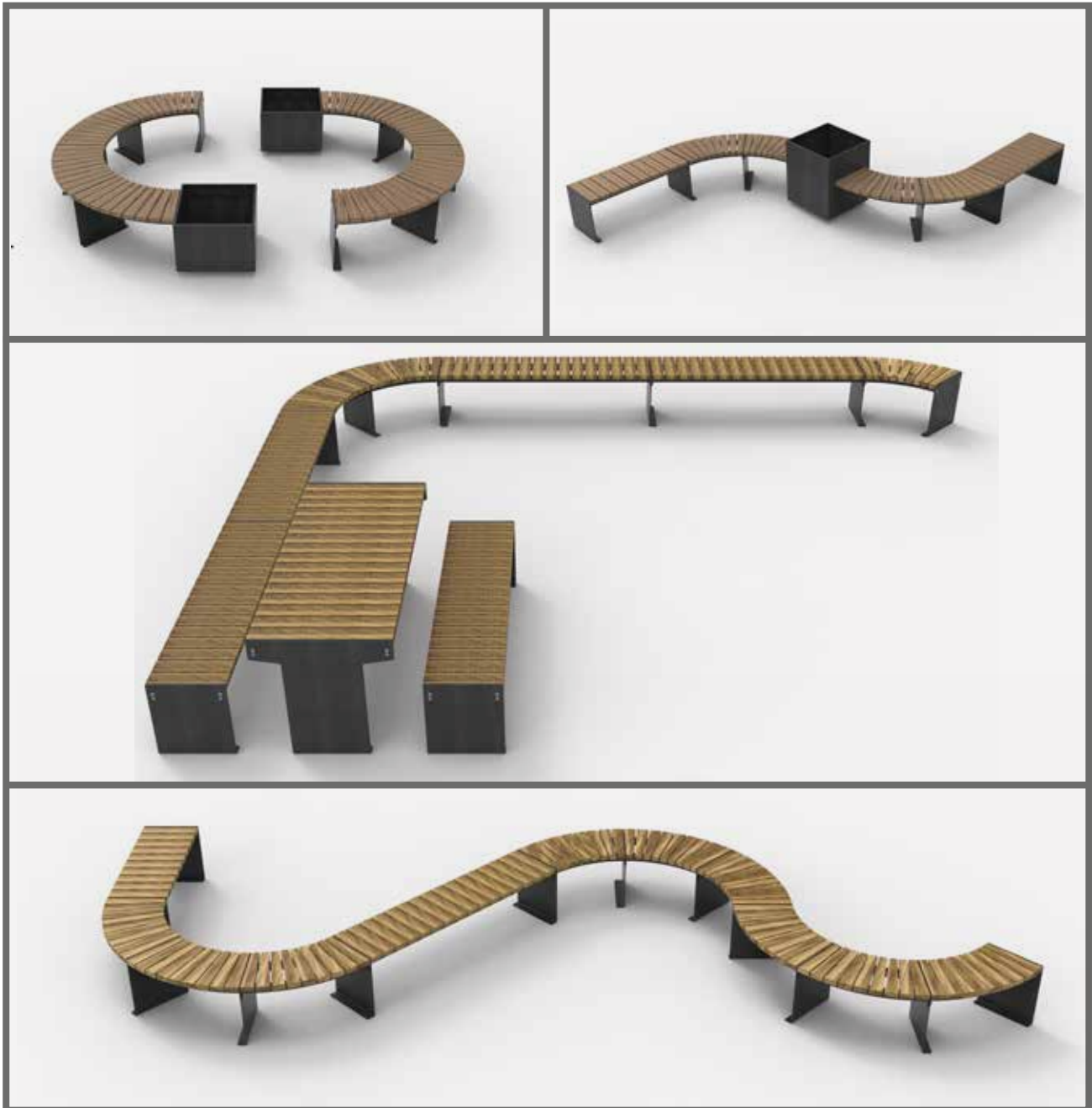


# CITY HIGH SCHOOL

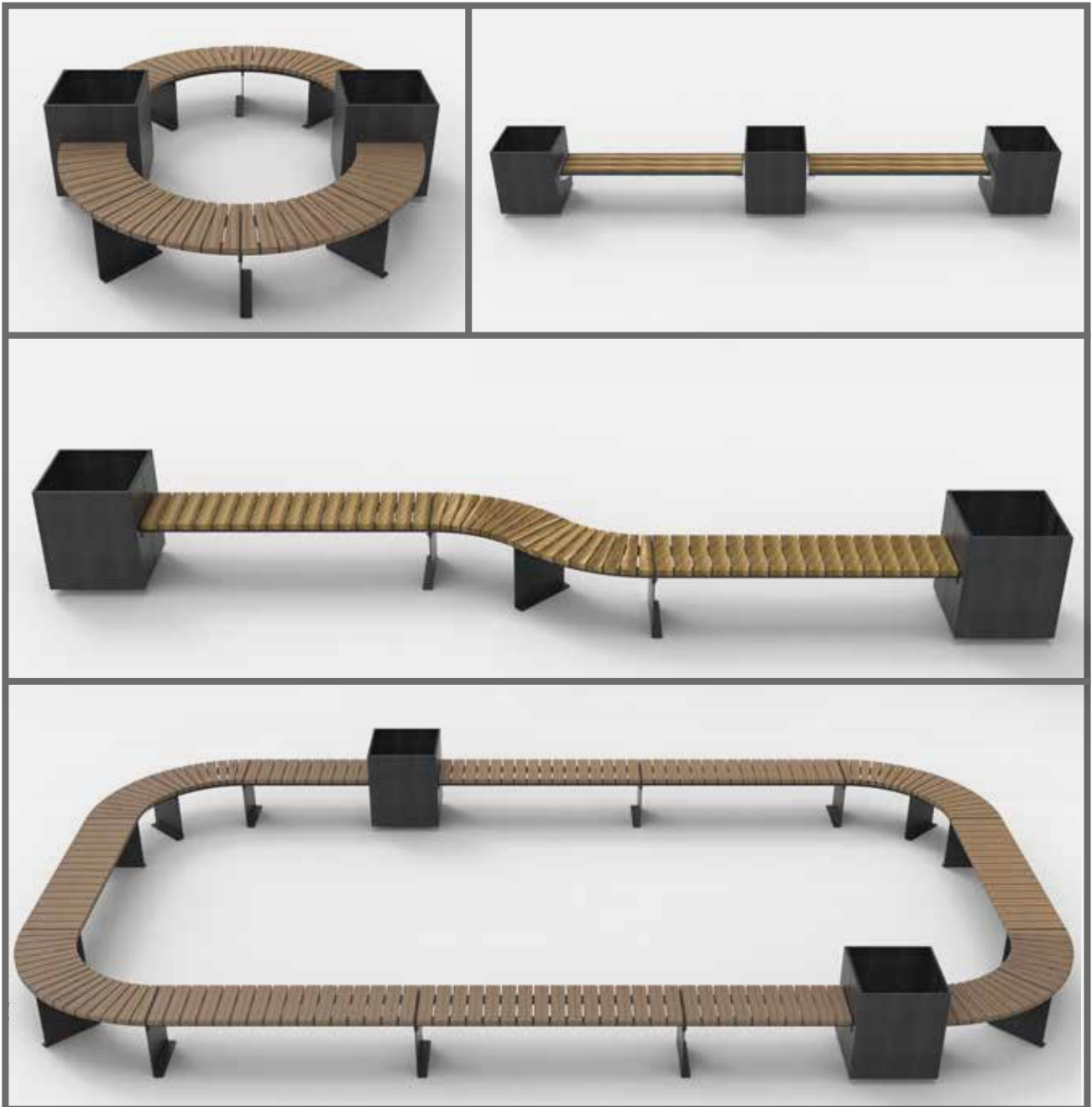




**ERLAU®** Gestaltungsvarianten











## ERLAU® Neuheiten Sitzprogramm







PATIO

S. 30-33



PATIO RAINBOW

S. 34-35



PIEGA

S. 36



STRADA

S. 38-41

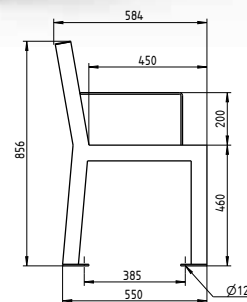
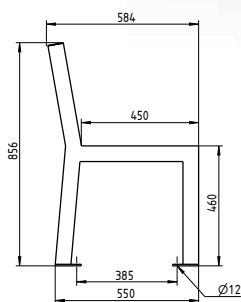
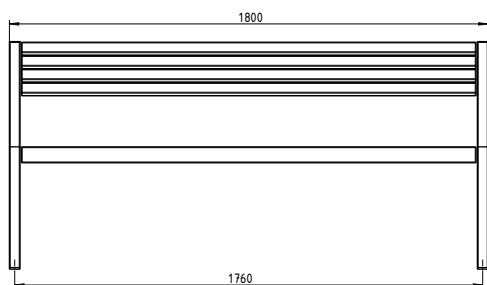


# ERLAU® Patio

**Bank Patio. Egal ob solo oder im Duett mit einem Tisch. Passt immer und überall.**

- Mobil mit Befestigungsbohrung
- Metallteile feuerverzinkt und pulverbeschichtet
- Sitz- und Rückenfläche wahlweise mit Bohlen (60 x 40 mm) aus Iroko (FSC-Zertifiziert), Robinie (FSC-Zertifiziert), Bambus dunkel, Bambus Savanna oder Bohlen aus pulverbeschichtetem Stahl
- Bank mit Rückenlehne optional mit zusätzlichen Armlehnen
- Maße Bank (B x T x H): 1.800 x 584 x 856 mm

**Passender Fahrradanhänger auf Seite 52-53.**



## BANK PATIO MIT RÜCKENLEHNE

Benennung	Mit Rückenlehne		Mit Rückenlehne und Armlehne	
	Artikelnr.		Artikelnr.	
Bank Patio Iroko	54969..*		54973..*	
Bank Patio Robinie	54968..*		54972..*	
Bank Patio Bambus Dunkel	54966..*		54970..*	
Bank Patio Bambus Savanna	54967..*		54971..*	
Bank Patio Rohrbohlen	55305..*		55306..*	

\*Bitte die letzten Ziffern der Artikelnummer mit der gewünschten Farb-Nr. ergänzen.

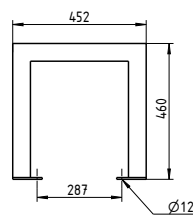
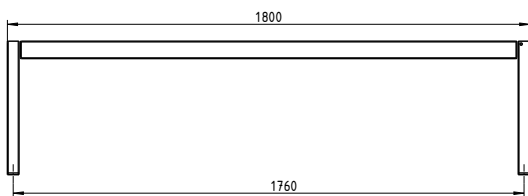




**Bank Patio. Egal ob solo oder im Duett mit einem Tisch. Passt immer und überall.**

- Mobil mit Befestigungsbohrung
- Metallteile feuerverzinkt und pulverbeschichtet
- Sitzfläche wahlweise mit Bohlen (60 x 40 mm) aus Iroko (FSC-Zertifiziert), Robinie (FSC-Zertifiziert), Bambus dunkel, Bambus Savanna oder Bohlen aus pulverbeschichtetem Stahl
- Maße Bank ohne Rückenlehne (B x T x H): 1.800 x 452 x 460 mm

Passender Fahrradanhänger auf Seite 52-53.



BANK PATIO OHNE RÜCKENLEHNE		
Benennung	Ohne Rückenlehne	
	Artikelnr.	
Bank Patio Iroko	54977..*	
Bank Patio Robinie	54976..*	
Bank Patio Bambus Dunkel	54974..*	
Bank Patio Bambus Savanna	54975..*	
Bank Patio mit Rohrbohlen	55307..*	

\*Bitte die letzten Ziffern der Artikelnummer mit der gewünschten Farb-Nr. ergänzen.

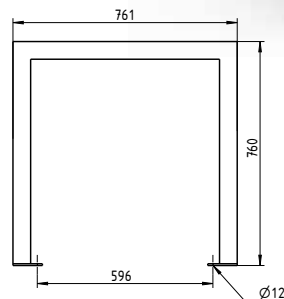
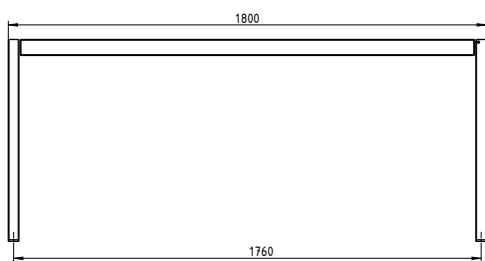


# ERLAU® Patio

**Tisch Patio. Egal ob solo oder im Duett mit einer Bank. Passt immer und überall.**

- Mobil mit Befestigungsbohrung
- Metallteile feuerverzinkt und pulverbeschichtet
- Tischfläche wahlweise mit Bohlen (60 x 40 mm) aus Iroko (FSC-Zertifiziert), Robinie (FSC-Zertifiziert), Bambus dunkel, Bambus Savanna oder Bohlen aus pulverbeschichtetem Stahl
- Maße Tisch (B x T x H): 1.800 x 761 x 760 mm

**Passender Fahrradanhänger auf Seite 52-53.**



TISCH PATIO		
Benennung		
	Artikelnr.	
Tisch Patio Iroko	54981..*	
Tisch Patio Robinie	54980..*	
Tisch Patio Bambus Dunkel	54978..*	
Tisch Patio Bambus Savanna	54979..*	
Tisch Patio Rohrbohlen	55308..*	

\*Bitte die letzten Ziffern der Artikelnummer mit der gewünschten Farb-Nr. ergänzen.





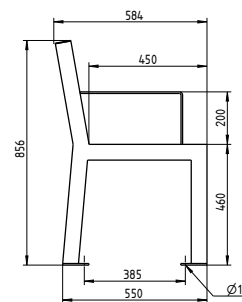
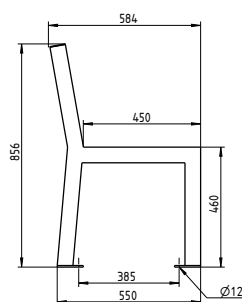
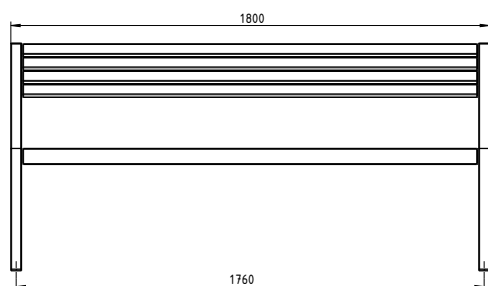


# ERLAU® Patio Rainbow

**Bank Patio. Egal ob solo oder im Duett mit einem Tisch. Passt immer und überall.**

- Mobil mit Befestigungsbohrung
- Metallteile feuerverzinkt und pulverbeschichtet
- Sitz- und Rückenfläche mit Bohlen (60 x 40 mm) aus pulverbeschichtetem Stahl
- Bank mit Rückenlehne optional mit zusätzlichen Armlehnen
- Maße Bank (B x T x H): 1.800 x 584 x 856 mm
- Maße Bank ohne Rückenlehne (B x T x H): 1.800 x 452 x 460 mm
- Maße Tisch (B x T x H): 1.800 x 761 x 760 mm

**Passender Fahrradanhänger auf Seite 52-53.**



## PATIO RAINBOW

Benennung	Artikelnr.	
	Bank mit Rückenlehne Patio Rainbow	5533539
Bank mit Rückenlehne und Armlehne Patio Rainbow	5533639	

\*Bitte die letzten Ziffern der Artikelnummer mit der gewünschten Farb-Nr. ergänzen.

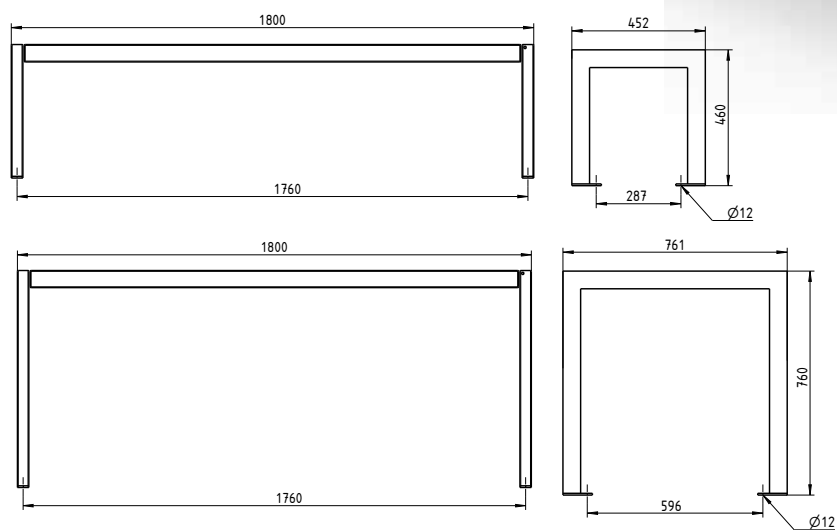




**Bank und Tisch Patio. Egal ob solo oder im Duett.  
Passt immer und überall.**

- Mobil mit Befestigungsbohrung
- Metallteile feuerverzinkt und pulverbeschichtet
- Sitz- und Tischfläche mit Bohlen (60 x 40 mm) aus pulverbeschichtetem Stahl
- Maße Bank ohne Rückenlehne (B x T x H): 1.800 x 452 x 460 mm
- Maße Tisch (B x T x H): 1.800 x 761 x 760 mm

Passender Fahrradanhängerbügel auf Seite 52-53.



PATIO RAINBOW		
Benennung	Artikelnr.	
	Bank ohne Rückenlehne Patio Rainbow	5533739
Tisch Patio Rainbow	5533839	

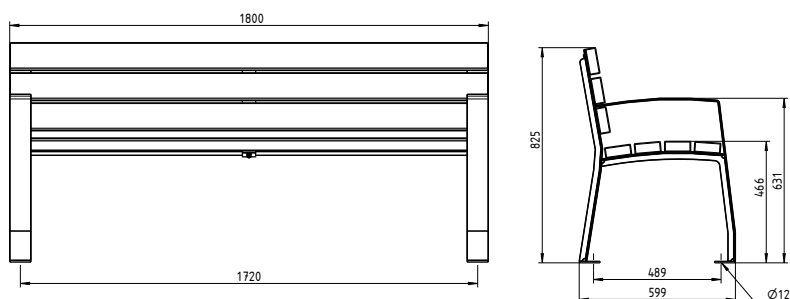
\*Bitte die letzten Ziffern der Artikelnummer mit der gewünschten Farb-Nr. ergänzen.



# ERLAU® Piega

## Bank Piega. Klassisch und vielseitig.

- Mobil mit Befestigungsbohrung
- Lasergeschnittene Formteile
- Metallteile feuerverzinkt und pulverbeschichtet
- Sitz- und Rückenfläche wahlweise mit Bohlen (100 x 40 mm) aus Iroko (FSC-Zertifiziert), Robinie (FSC-Zertifiziert), Bambus dunkel oder Bambus Savanna
- Maße Bank (B x T x H): 1.800 x 599 x 825 mm



### BANK PIEGA MIT RÜCKENLEHNE

Benennung	Artikelnr.	
Bank Piega Iroko	55298..*	
Bank Piega Robinie	55297..*	
Bank Piega Bambus Dunkel	55296..*	
Bank Piega Bambus Savanna	55295..*	

\*Bitte die letzten Ziffern der Artikelnummer mit der gewünschten Farb-Nr. ergänzen.

39

Schnelllieferprogramm: Ab Lager

31

32

33

01

03

14

02

05

06

20

13

6-8 Wochen

RAL nach Wahl auf Anfrage





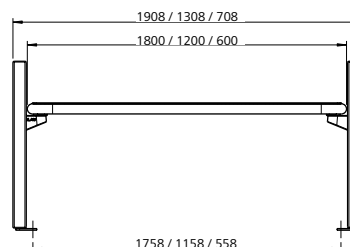
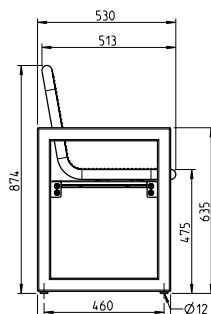
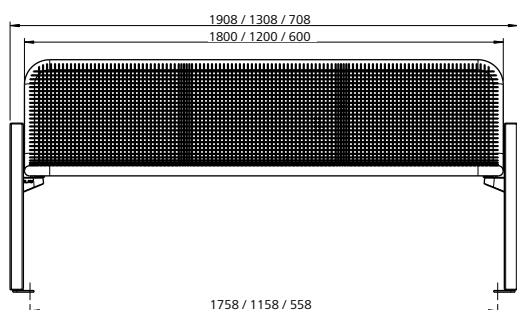


# ERLAU® Strada Harmony

**Die Quadratur des Sitzens. Das Aufeinandertreffen der Formen macht die Bank zu einem modernen Klassiker.**

- Sitz- und Rückenflächen durchgehend mit Drahtgitter und Rundrohr, Durchmesser 38 mm
- Raster 15 x 15 mm, Drahtstärke 3,3 mm
- Rasterverdichtungen zur Platzeinteilung und Stabilisierung
- Sitzfläche wirbelgesintert, Beschichtungsdicke mind. 350 µm
- Fuß mit Armlehne. Feuerverzinkt und pulverbeschichtet, mobil mit Befestigungslaschen
- Adaptionssset zur Verbindung von Sitz- und Fußteil

**Passender Fahrradanhänger auf Seite 50.**



## BANK STRADA HARMONY

Benennung	Mit Rückenlehne		Ohne Rückenlehne	
	Artikelnr.		Artikelnr.	
Bank Strada Harmony 180	54522..*		54523..*	
Bank Strada Harmony 120	55145..*		55147..*	
Bank Strada Harmony 60	55146..*		55148..*	

\*Bitte die letzten Ziffern der Artikelnummer mit der gewünschten Farb-Nr. ergänzen.

31

32

33

Schnelllieferprogramm: Ab Lager

01

03

14

02

05

06

20

13

4-6 Wochen

RAL nach Wahl auf Anfrage



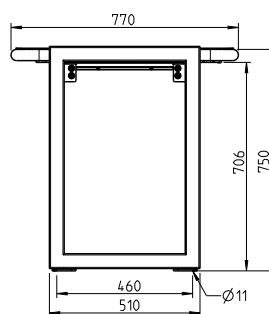
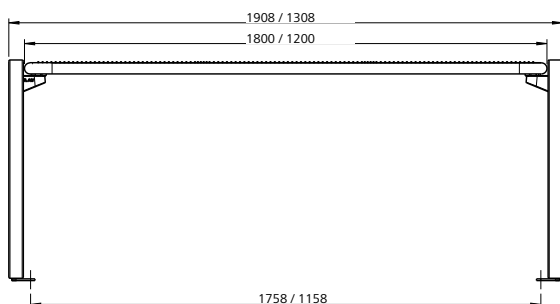


# ERLAU® Strada Maxi Harmony

**Tisch Strada Maxi Hamony. Das Aufeinandertreffen der Formen macht den Tisch zu einem modernen Klassiker.**

- Tischfläche Harmony aus Drahtgitter und Rundrohr, Durchmesser 38 mm
- Raster 15 x 15 mm, Drahtstärke 3,3 mm
- Rasterverdichtungen zur Platzeinteilung und Stabilisierung
- Tischfläche wirbelgesintert, Beschichtungsdicke mind. 350 µm
- Fuß komplett feuerverzinkt und pulverbeschichtet
- mobil mit Befestigungslaschen
- Adaptionssset zur Verbindung von Tisch- und Fußteil

**Passender Fahrradanhänger auf Seite 50.**



TISCH STRADA MAXI HARMONY		
Benennung	Artikelnr.	
	Tisch Strada Maxi Harmony 180	55412..*
Tisch Strada Maxi Harmony 120	55413..*	

\*Bitte die letzten Ziffern der Artikelnummer mit der gewünschten Farb-Nr. ergänzen.



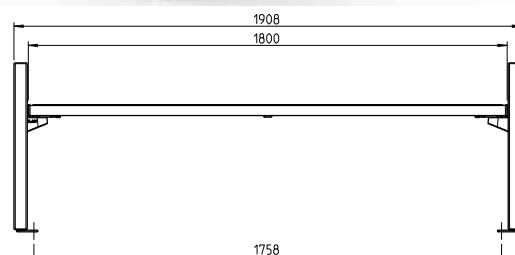
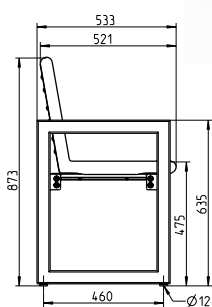
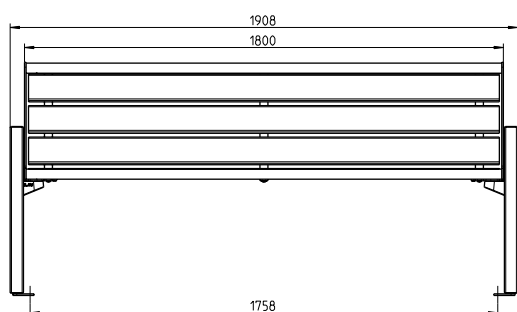
# ERLAU® Strada Style

## Die Quadratur des Sitzens. Das Aufeinandertreffen der Formen macht die Bank zu einem modernen Klassiker

- Rahmen aus Laserschnitt-Formteilen und Rundrohr, Durchmesser 38 mm
- Einsatz wahlweise aus Drahtgitter, Paghholz (FSC-zertifiziert), Iroko (FSC-zertifiziert), Robinie (FSC-zertifiziert), Bambus dunkel, Bambus Savanna, Accoya (FSC-zertifiziert) oder Recycling-Kunststoff
- Rahmen feuerverzinkt und pulverbeschichtet
- Fuß mit Armlehne. Feuerverzinkt und pulverbeschichtet, mobil mit Befestigungslaschen
- Adaptionssset zur Verbindung von Sitz- und Fußteil



Passender Fahrradanhänger auf Seite 50.



### BANK STRADA STYLE

Benennung	Mit Rückenlehne		Ohne Rückenlehne	
	Artikelnr.		Artikelnr.	
Bank Strada Style Drahtgitter	54257..*		54527..*	
Bank Strada Style Bambus dunkel	54524..*		54528..*	
Bank Strada Style Bambus Savanna	54705..*		54737..*	
Bank Strada Style Recyclingkunststoff	54525..*		54530..*	
Bank Strada Style Paghholz	54130..*		54531..*	
Bank Strada Style Accoya	54526..*		54532..*	
Bank Strada Style Robinie	55070..*		55071..*	
Bank Strada Style Iroko	55036..*		55037..*	

\*Bitte die letzten Ziffern der Artikelnummer mit der gewünschten Farb-Nr. ergänzen.





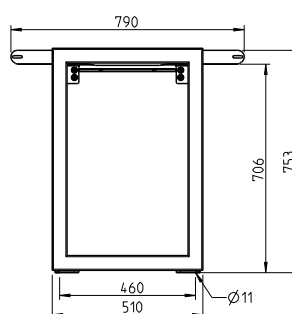
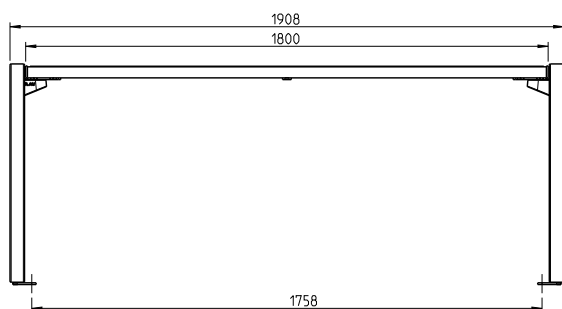
# ERLAU® Strada Maxi Style

**Tisch Strada Maxi Hamony. Das Aufeinandertreffen der Formen macht den Tisch zu einem modernen Klassiker.**

- Tischrahmen aus Laserschnitt-Formteilen und Rundrohr, Durchmesser 38 mm
- Einsatz wahlweise aus Drahtgitter, Paghholz (FSC-zertifiziert), Iroko (FSC-zertifiziert), Robinie (FSC-zertifiziert), Bambus dunkel, Bambus Savanna, Accoya (FSC-zertifiziert) oder Recycling-Kunststoff
- Tischrahmen und FüÙe komplett feuerverzinkt und pulverbeschichtet
- mobil mit Befestigungslaschen
- Adaptionssset zur Verbindung von Tisch- und Fußteil



**Passender Fahrradanhänger auf Seite 50.**



## TISCH STRADA MAXI STYLE

Benennung	Artikelnr.	
Tisch Strada Maxi Style Drahtgitter	55414..*	
Tisch Strada Maxi Style Bambus dunkel	55416..*	
Tisch Strada Maxi Style Bambus Savanna	55417..*	
Tisch Strada Maxi Style Recyclingkunststoff	55419..*	
Tisch Strada Maxi Style Paghholz	55415..*	
Tisch Strada Maxi Style Accoya	55418..*	
Tisch Strada Maxi Style Robinie	55421..*	
Tisch Strada Maxi Style Iroko	55420..*	

\*Bitte die letzten Ziffern der Artikelnummer mit der gewünschten Farb-Nr. ergänzen.



Schnelllieferprogramm: Ab Lager



4-6 Wochen

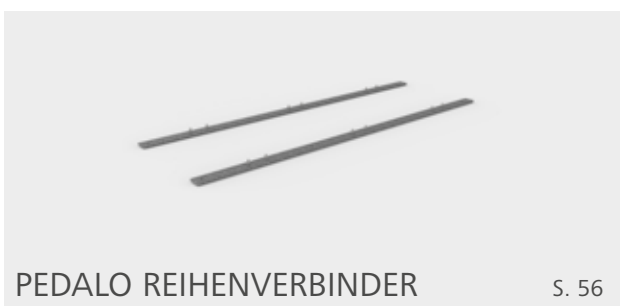
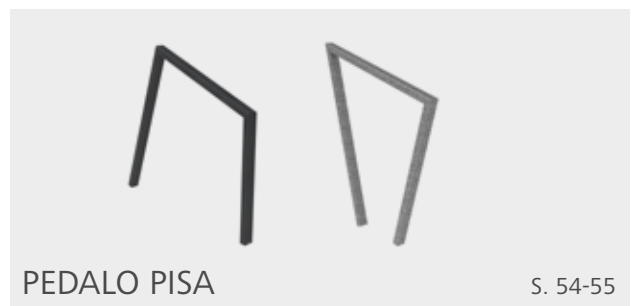
RAL nach Wahl auf Anfrage



# ERLAU® Neuheiten Fahrradparksysteme







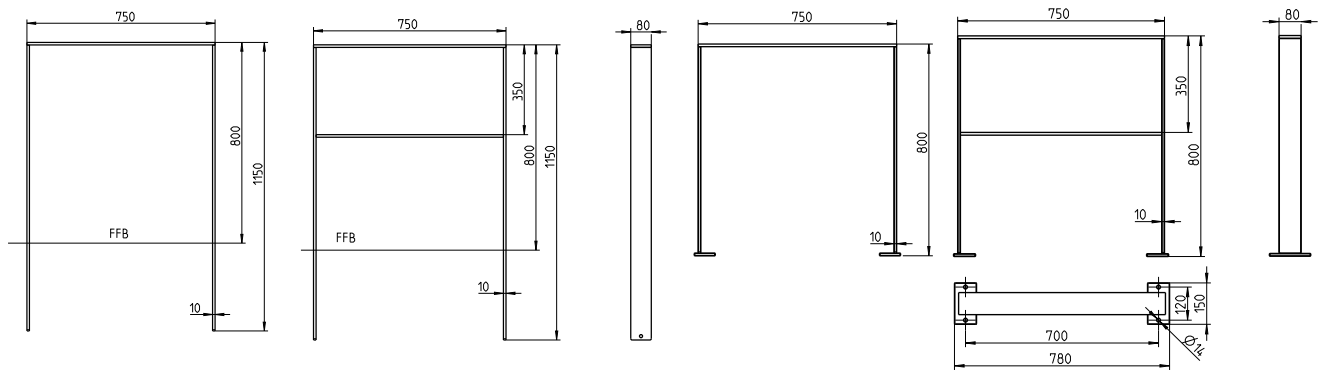


# ERLAU® Anlehnbügel Quadri

## Fahrradanlehnbügel Quadri

- Fahrradanelehnbügel aus Flachstahl, Stärke 10mm
- Ortsfest zum Einbetonieren oder ortsfest mit Befestigungsplatte (FPO)
- Optional mit Querholm
- Komplett feuerverzinkt oder feuerverzinkt und pulverbeschichtet
- Maße ortsfest (B x T x H): 750 x 80 x 1.150 mm
- Maße FPO (B x T x H) 780 x 150 x 800 mm

Passende Bank im Hauptkatalog auf Seite 62-36.



### ANLEHNBÜGEL QUADRI

Benennung	ortsfest		FPO	
	Artikelnr.		Artikelnr.	
Anlehnbügel Quadri	54646..*		55352..*	
Anlehnbügel Quadri mit Querholm	54649..*		55353..*	

\*Bitte die letzten Ziffern der Artikelnummer mit der gewünschten Farb-Nr. ergänzen.



RAL nach Wahl auf Anfrage



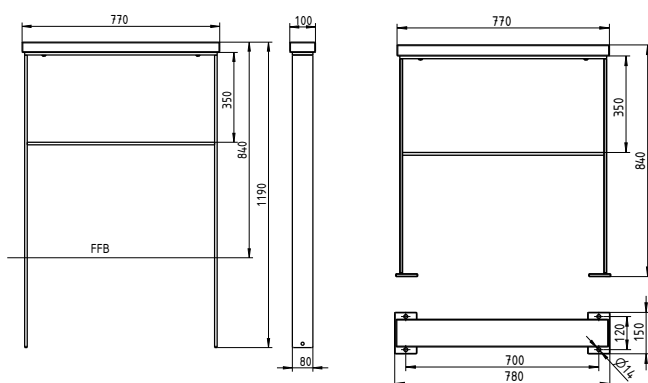


### Fahrradanlehnbügel Quadri mit Auflage

- Fahrradanelehnbügel aus Flachstahl, Stärke 10mm
- Ortsfest zum Einbetonieren oder ortsfest mit Befestigungsplatte (FP0)
- Optional mit Querholm
- Auflage wahlweise aus Iroko (FSC-zertifiziert), Robinie (FSC-zertifiziert), Bambus dunkel oder Bambus Savanna
- Komplett feuerverzinkt oder feuerverzinkt und pulverbeschichtet
- Maße ortsfest mit Auflage (B x T x H): 770 x 100 x 1.190 mm
- Maße FP0 mit Auflage (B x T x H) 780 x 150 x 840 mm



Passende Bank im Hauptkatalog auf Seite 62-63.



### ANLEHNBÜGEL QUADRI MIT AUFLAGE

Benennung	ortsfest		FP0	
	Artikelnr.		Artikelnr.	
Anlehnbügel Quadri mit Auflage Iroko	55346..*		55358..*	
Anlehnbügel Quadri mit Auflage Robinie	55345..*		55357..*	
Anlehnbügel Quadri mit Auflage Bambus Dunkel	55343..*		55355..*	
Anlehnbügel Quadri mit Auflage Bambus Savanna	55344..*		55356..*	
Anlehnbügel Quadri mit Querholm, Auflage Iroko	55351..*		55362..*	
Anlehnbügel Quadri mit Querholm, Auflage Robinie	55350..*		55361..*	
Anlehnbügel Quadri mit Querholm, Auflage Bambus Dunkel	55348..*		55359..*	
Anlehnbügel Quadri mit Querholm, Auflage Bambus Savanna	55349..*		55360..*	

\*Bitte die letzten Ziffern der Artikelnummer mit der gewünschten Farb-Nr. ergänzen.



6-8 Wochen

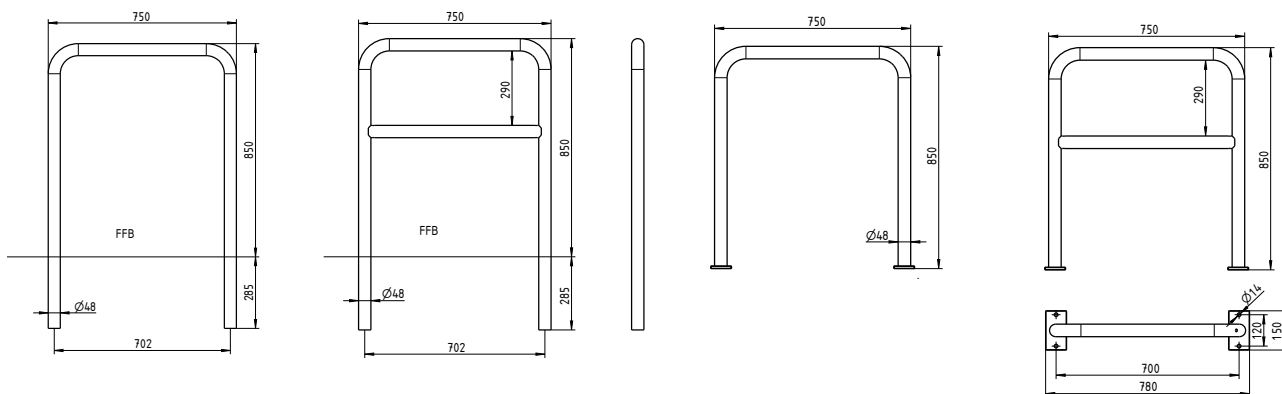
RAL nach Wahl auf Anfrage



# ERLAU® Anlehnbügel Pedalo

## Fahrradanlehnbügel Pedalo

- Gebogener Fahrradanhlehnbügel aus Rundrohr, Durchmesser 48 mm
- Ortsfest mit Befestigungsplatte (FPO) oder ortsfest zum Einbetonieren, passend für Bodenhülse
- Optional mit Querholm
- Komplett feuerverzinkt oder feuerverzinkt und pulverbeschichtet
- Maße ortsfest (B x T x H): 750 x 48 x 1.135 mm
- Maße FPO (B x T x H) 780 x 150 x 850 mm



ANLEHNBÜGEL PEDALO			
Benennung	ortsfest		FPO
	Artikelnr.		Artikelnr.
Anlehnbügel Pedalo	55364..*		55367..*
Anlehnbügel Pedalo mit Querholm	55365..*		55368..*

\*Bitte die letzten Ziffern der Artikelnummer mit der gewünschten Farb-Nr. ergänzen.



6-8 Wochen

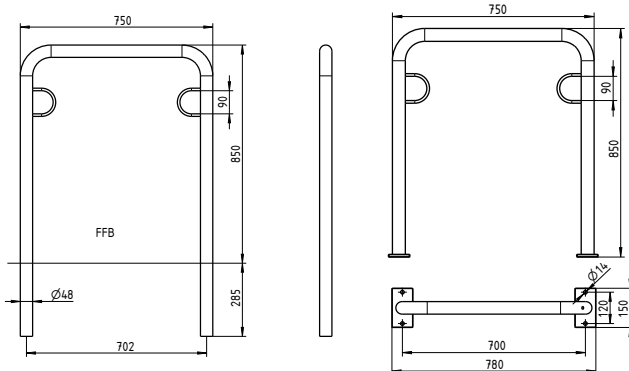
RAL nach Wahl auf Anfrage





### Fahrradanlehnbügel Pedalo mit Ösen

- Gebogener Fahrradanlehnbügel aus Rundrohr, Durchmesser 48 mm
- Ortsfest mit Befestigungsplatte (FPO) oder ortsfest zum Einbetonieren, passend für Bodenhülse
- Mit Befestigungsöse
- Komplett feuerverzinkt oder feuerverzinkt und pulverbeschichtet
- Maße ortsfest (B x T x H): 750 x 48 x 1.135 mm
- Maße FPO (B x T x H) 780 x 150 x 850 mm



ANLEHNBÜGEL PEDALO MIT ÖSEN				
Benennung	ortsfest		FPO	
	Artikelnr.		Artikelnr.	
Anlehnbügel Pedalo mit Ösen	55366.*		55369.*	

\*Bitte die letzten Ziffern der Artikelnummer mit der gewünschten Farb-Nr. ergänzen.



6-8 Wochen

RAL nach Wahl auf Anfrage

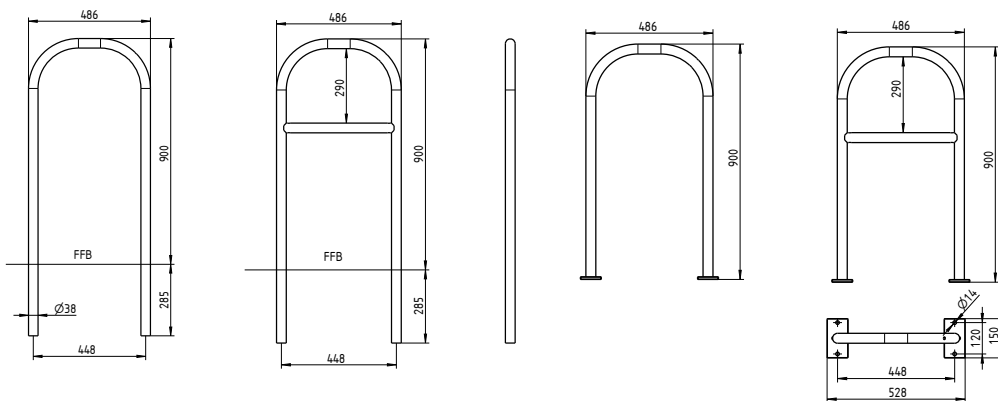


# ERLAU® Anlehnbügel Siesta

## Fahrradanlehnbügel Siesta

- Gebogener Fahrradanhlehbügel aus Rundrohr, Durchmesser 38 mm
- Ortsfest mit Befestigungsplatte (FP0) oder ortsfest zum Einbetonieren, passend für Bodenhülse
- Optional mit Querholm
- Komplett feuerverzinkt oder feuerverzinkt und pulverbeschichtet
- Maße ortsfest (B x T x H): 486 x 38 x 1.185 mm
- Maße FP0 (B x T x H) 528 x 150 x 900 mm

Passende Bank im Hauptkatalog auf Seite 52-53.



### ANLEHNBÜGEL SIESTA

Benennung	ortsfest		FP0	
	Artikelnr.		Artikelnr.	
Anlehnbügel Siesta	55370..*		55373..*	
Anlehnbügel Siesta mit Querholm	55371..*		55374..*	

\*Bitte die letzten Ziffern der Artikelnummer mit der gewünschten Farb-Nr. ergänzen.



6-8 Wochen

RAL nach Wahl auf Anfrage

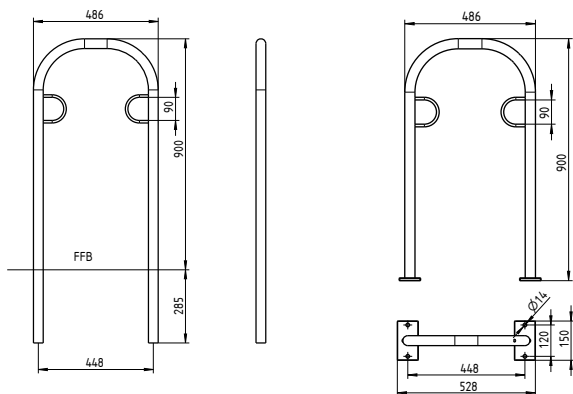




### Fahrradanlehnbügel Siesta mit Ösen

- Gebogener Fahrradanhlehnbügel aus Rundrohr, Durchmesser 48mm bei Variante mit Ösen
- Ortsfest mit Befestigungsplatte (FP0) oder ortsfest zum Einbetonieren, passend für Bodenhülse
- Mit Befestigungsöse
- Komplett feuerverzinkt oder feuerverzinkt und pulverbeschichtet
- Maße ortsfest (B x T x H): 486 x 38 x 1.185 mm
- Maße FP0 (B x T x H) 528 x 150 x 900 mm

Passende Bank im Hauptkatalog auf Seite 52-53.



#### ANLEHNBÜGEL SIESTA MIT ÖSEN

Benennung	ortsfest		FP0	
	Artikelnr.		Artikelnr.	
Anlehnbügel Siesta mit Ösen	55372..*		55375..*	

\*Bitte die letzten Ziffern der Artikelnummer mit der gewünschten Farb-Nr. ergänzen.



RAL nach Wahl auf Anfrage

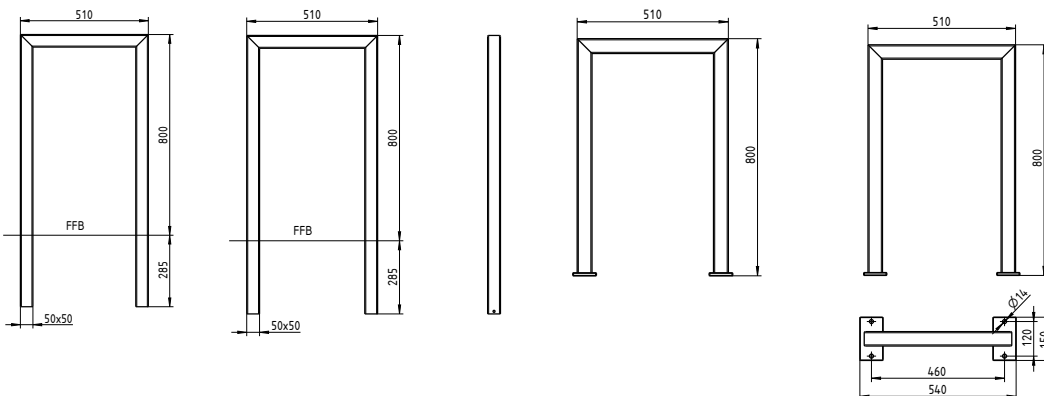


# ERLAU® Anlehnbügel Strada

## Fahrradanlehnbügel Strada

- Fahrradanelehnbügel aus Vierkantrrohr (50 x 50 mm)
- Ortsfest zum Einbetonieren oder ortsfest mit Befestigungsplatte (FPO)
- Komplett feuerverzinkt oder feuerverzinkt und pulverbeschichtet
- Maße ortsfest (B x T x H): 510 x 50 x 1.085 mm
- Maße FPO (B x T x H) 540 x 150 x 800 mm

Passende Bank auf Seite 38-41.



### ANLEHNBÜGEL STRADA

Benennung	ortsfest		FPO	
	Artikelnr.		Artikelnr.	
Anlehnbügel Strada	55376..*		55377..*	

\*Bitte die letzten Ziffern der Artikelnummer mit der gewünschten Farb-Nr. ergänzen.



6-8 Wochen

RAL nach Wahl auf Anfrage





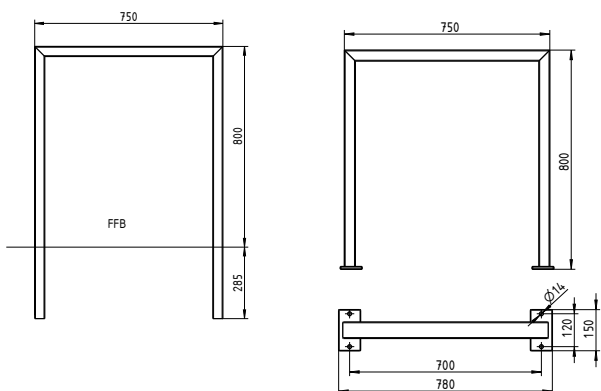
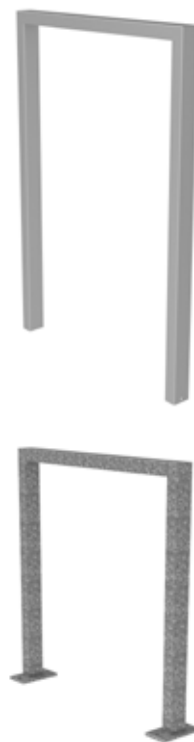


# ERLAU® Anlehnbügel Patio

## Fahrradanlehnbügel Patio

- Fahrradanelehnbügel aus Vierkantrrohr (60 x 40 mm)
- Ortsfest zum Einbetonieren oder ortsfest mit Befestigungsplatte (FP0)
- Komplett feuerverzinkt oder feuerverzinkt und pulverbeschichtet
- Maße ortsfest (B x T x H): 750 x 60 x 1.085 mm
- Maße FP0 (B x T x H) 750 x 150 x 800 mm

Passende Bank auf Seite 30-35.



### ANLEHNBÜGEL PATIO

Benennung	ortsfest		FP0	
	Artikelnr.		Artikelnr.	
Anlehnbügel Patio	55378.*		55384.*	

\*Bitte die letzten Ziffern der Artikelnummer mit der gewünschten Farb-Nr. ergänzen.



RAL nach Wahl auf Anfrage

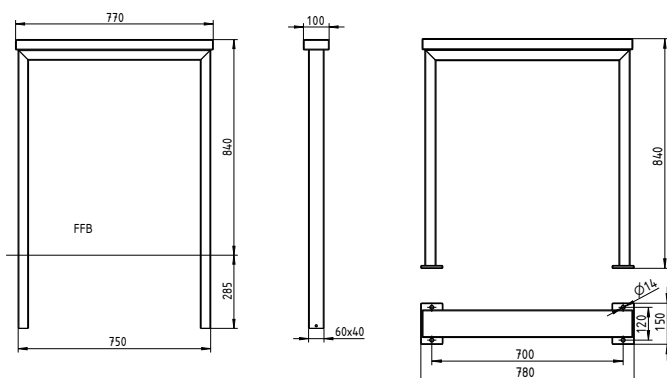




### Fahrradanlehnbügel Patio mit Auflage

- Fahrradanelehnbügel aus Vierkantrrohr (60 x 40 mm)
- Ortsfest zum Einbetonieren oder ortsfest mit Befestigungsplatte (FPO)
- Optional mit Auflage wahlweise aus Iroko (FSC-zertifiziert), Robinie (FSC-zertifiziert), Bambus dunkel oder Bambus Savanna
- Komplett feuerverzinkt oder feuerverzinkt und pulverbeschichtet
- Maße ortsfest mit Auflage (B x T x H): 780 x 100 x 1.125 mm
- Maße FPO mit Auflage (B x T x H) 780 x 150 x 840 mm

Passende Bank auf Seite 30-35.



### ANLEHNBÜGEL PATIO MIT AUFLAGE

Benennung	ortsfest		FPO	
	Artikelnr.		Artikelnr.	
Anlehnbügel Patio mit Auflage Iroko	55383..*		55389..*	
Anlehnbügel Patio mit Auflage Robinie	55382..*		55388..*	
Anlehnbügel Patio mit Auflage Bambus Dunkel	55380..*		55386..*	
Anlehnbügel Patio mit Auflage Bambus Savanna	55381..*		55387..*	

\*Bitte die letzten Ziffern der Artikelnummer mit der gewünschten Farb-Nr. ergänzen.



6-8 Wochen

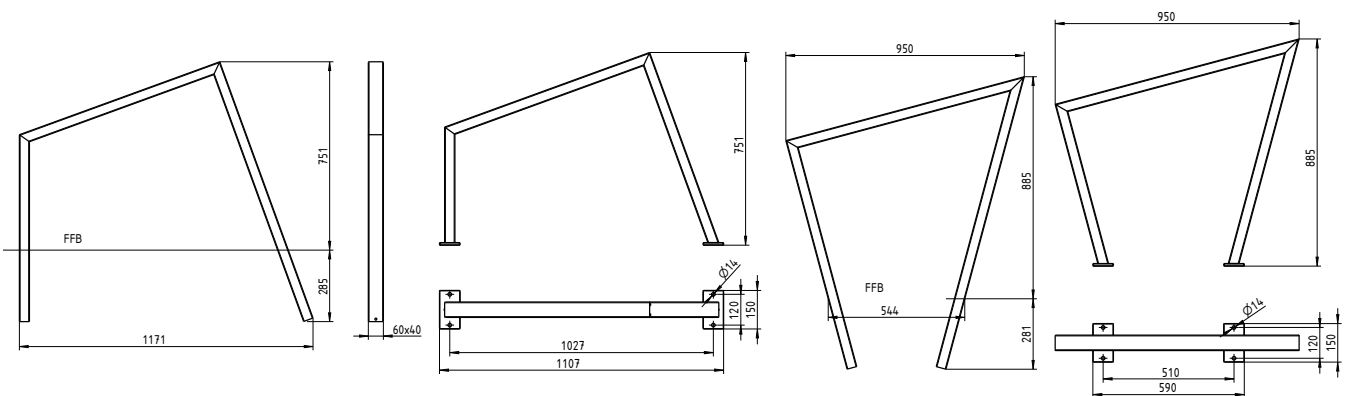
RAL nach Wahl auf Anfrage



# ERLAU® Anlehnbügel Pedalo Pisa

## Fahrradanlehnbügel Pisa

- Fahrradanelehnbügel aus Vierkantrohr (60 x 40 mm)
- Geometrie wahlweise mit offenem (Pisa O) oder geschlossenem (Pisa G) Fuß
- Ortsfest zum Einbetonieren oder ortsfest mit Befestigungsplatte (FP0)
- Komplett feuerverzinkt oder feuerverzinkt und pulverbeschichtet
- Maße ortsfest Pisa O (B x T x H): 1.171 x 60 x 1.036 mm
- Maße FP0 Pisa O (B x T x H): 1.107 x 150 x 751 mm
- Maße ortsfest Pisa G (B x T x H): 950 x 60 x 1.166 mm
- Maße FP0 Pisa G (B x T x H): 950 x 150 x 885 mm



### ANLEHNBÜGEL PEDALO PISA

Benennung	ortsfest		FP0	
	Artikelnr.		Artikelnr.	
Anlehnbügel Pedalo Pisa-O	55390..*		55391..*	
Anlehnbügel Pedalo Pisa-G	55392..*		55393..*	

\*Bitte die letzten Ziffern der Artikelnummer mit der gewünschten Farb-Nr. ergänzen.



6-8 Wochen

RAL nach Wahl auf Anfrage



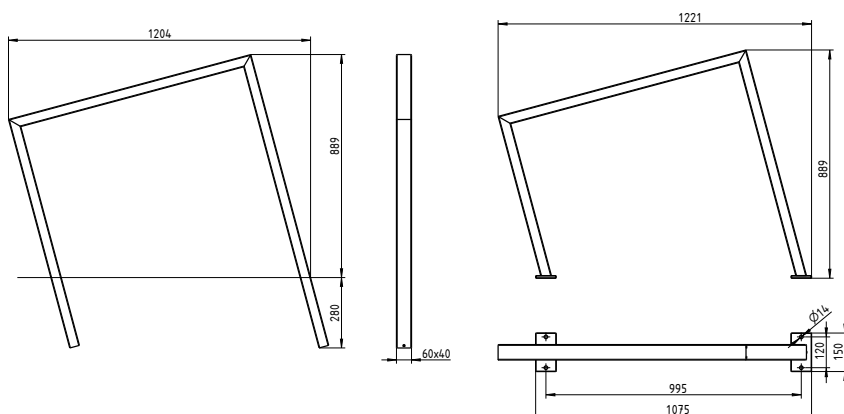


### Fahrradanlehnbügel Pisa

- Fahrradanelehnbügel aus Vierkantrrohr (60 x 40 mm)
- Geometrie mit parallelem Fuß (Pisa P)
- Ortsfest zum Einbetonieren oder ortsfest mit Befestigungsplatte (FPO)
- Komplett feuerverzinkt oder feuerverzinkt und pulverbeschichtet
- Maße ortsfest Pisa P (B x T x H): 1.204 x 60 x 1.169 mm
- Maße FPO Pisa P (B x T x H): 1.221 x 150 x 889 mm



Pedalo Pisa-P  
(Parallel)



#### ANLEHNBÜGEL PEDALO PISA

Benennung	ortsfest		FPO	
	Artikelnr.		Artikelnr.	
Anlehnbügel Pedalo Pisa-P	55394.*		55395.*	

\*Bitte die letzten Ziffern der Artikelnummer mit der gewünschten Farb-Nr. ergänzen.



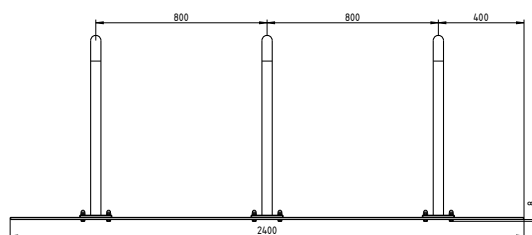
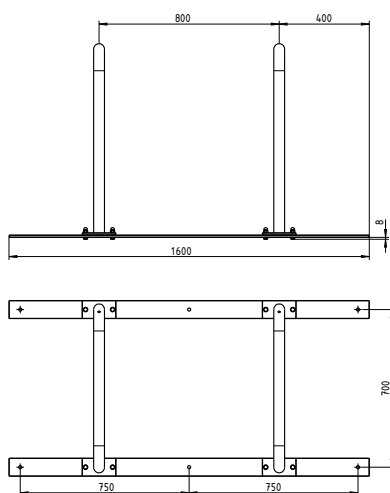
RAL nach Wahl auf Anfrage



# ERLAU® Pedalo Reihenverbinder

## Pedalo Reihenverbinder

- Reihenverbinder aus Flachstahl (8 mm)
- Passend für alle Erlau-Anlehnbügel mit Bodenbefestigungsplatte
- Mobil mit Befestigungsbohrung
- Komplett feuerverzinkt
- Länge 2er-Einheit: 1.600 mm
- Länge 3er-Einheit: 2.400 mm



### PEDALO REIHENVERBINDER

Benennung	Artikelnr.	
	Pedalo Reihenverbinder 2er	5539617
Pedalo Reihenverbinder 3er	5539717	

\*Bitte die letzten Ziffern der Artikelnummer mit der gewünschten Farb-Nr. ergänzen.

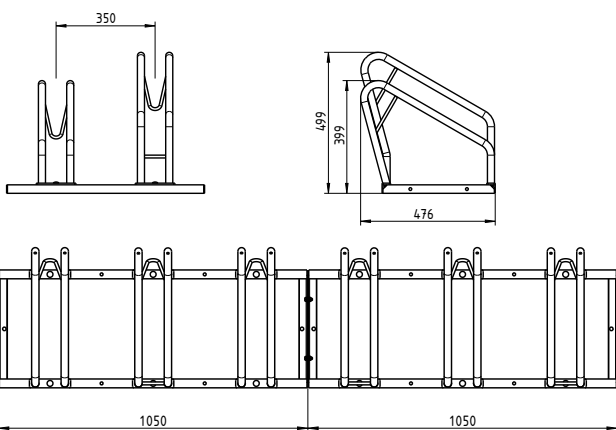
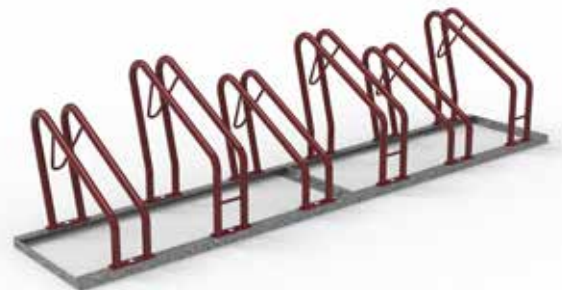




# ERLAU® Pedalo Reihenfahrzeugständer

## Pedalo Reihenfahrzeugständer

- Fahrradständer aus Rundrohr (25 mm)
- Ständer komplett feuerverzinkt oder feuerverzinkt und pulverbeschichtet
- Gestell komplett feuerverzinkt
- Mobil mit Befestigungsbohrung
- Geeignet für Mountainbikes
- Optimale Klemmwirkung
- Parallele Anordnung
- Platzsparende Hoch-/Tiefstellung
- Individuell erweiterbar



### PEDALO REIHENFAHRRADSTÄNDER

Benennung	Artikelnr.	
	Pedalo Reihenfahrzeugständer 2er	55402..*
Pedalo Reihenfahrzeugständer 3er	55403..*	
Pedalo Reihenfahrzeugständer 4er	55404..*	
Pedalo Reihenfahrzeugständer 5er	55405..*	
Pedalo Reihenfahrzeugständer 6er	55406..*	

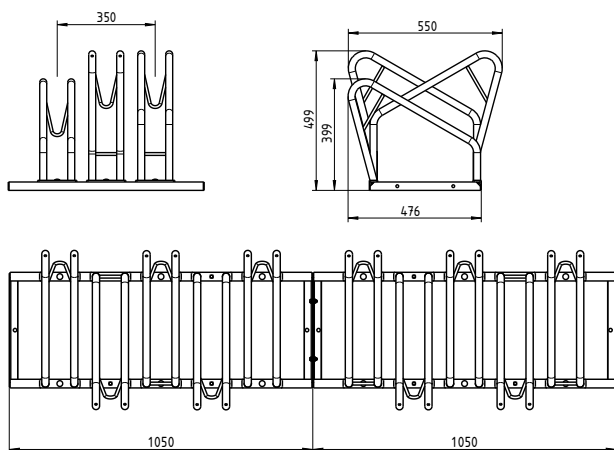
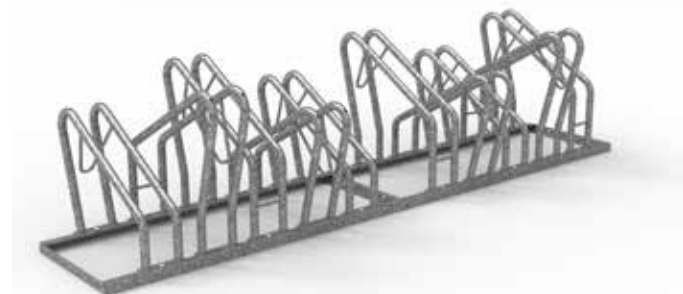
\*Bitte die letzten Ziffern der Artikelnummer mit der gewünschten Farb-Nr. ergänzen.



# ERLAU® Pedalo Reihenfahrzeugständer

## Pedalo Reihenfahrzeugständer verzahnt

- Fahrradständer aus Rundrohr (25 mm)
- Ständer komplett feuerverzinkt oder feuerverzinkt und pulverbeschichtet
- Gestell komplett feuerverzinkt
- Mobil mit Befestigungsbohrung
- Geeignet für Mountainbikes
- Optimale Klemmwirkung
- Wechselseitige Anordnung
- Platzsparende Hoch-/Tiefstellung
- Individuell erweiterbar



### PEDALO REIHENFAHRRADSTÄNDER VERZAHNT

Benennung	Artikelnr.	
	Pedalo Reihenfahrzeugständer 3er verzahnt	55407..*
Pedalo Reihenfahrzeugständer 5er verzahnt	55408..*	
Pedalo Reihenfahrzeugständer 6er verzahnt	55409..*	
Pedalo Reihenfahrzeugständer 8er verzahnt	55410..*	
Pedalo Reihenfahrzeugständer 10er verzahnt	55411..*	

\*Bitte die letzten Ziffern der Artikelnummer mit der gewünschten Farb-Nr. ergänzen.





# GARANTIERTE QUALITÄT

## Unsere ERLAU Garantiebedingungen:

Für feuerverzinkte Produkte gewährt Erlau eine Garantie gegen Durchrostung von Innen nach Außen (ausgenommen Produktlinie „CityLine“). Ausgeschlossen sind dementsprechend Schäden, die durch äußere Einwirkungen, wie z. B. Anprall von Fremdkörpern, Kratzer, Schrammen, Beulen, Dellen, Einwirkung ätzender oder lösungsmittelhaltiger Stoffe usw. verursacht werden. Ebenfalls ausgeschlossen sind Schäden, die durch natürliche Abnutzung entstehen. Die Durchrostungsgarantie gilt nicht, wenn die Geräte salz- oder chlorhaltiger Atmosphäre ausgesetzt werden oder wenn diese mit Streusalzen in Berührung kommen.

Erlau behält sich vor, die Garantie auf Durchrostung abhängig vom geplanten Einsatzort einzuschränken. Der Kunde ist deshalb verpflichtet, den Garantiegeber über den geplanten Einsatzort zu informieren und auf ggf. zu erwartende besondere Belastungen hinzuweisen.

Voraussetzung für diese Garantie sind regelmäßige Sichtkontrollen und eventuell daraus resultierende Schadenausbesserungen. Beschädigungen des Lacks und der Verzinkung sind unverzüglich fachgerecht auszubessern. Die Ausbesserung ist zu dokumentieren. Für ausgebesserte Stellen erlischt die Durchrostungsgarantie für Schäden im Umkreis der Ausbesserung von 30 cm. Bei ersten Anzeichen einer möglichen Durchrostung von innen nach außen, z.B. bei Blasenbildung, ist der Garantiegeber unverzüglich zu informieren und ihm ist die Durchführung von Maßnahmen zur Verhinderung eines weiteren Schadens zu ermöglichen, er ist hierzu jedoch nicht verpflichtet.

Auf Pagholz gibt die produzierende Firma eine Garantie von 5 Jahren. Der Witterung ausgesetzte Möbel sind hierfür regelmäßig lt. unserer Empfehlung zu pflegen. Dies ist ebenfalls zu dokumentieren.

Ausgenommen von der Garantie sind durch Fremdeinwirkung oder unsachgemäße Benutzung verursachte Schäden und unnatürliche Abnutzung.

Die Garantie umfasst nur die Reparatur oder den Ersatz beschädigter Teile einschließlich der Transportkosten, sowie den Arbeitslohn einer Fachkraft im üblichen Rahmen. Der Garantiegeber ist nicht zur Erbringung der Arbeitsleistung verpflichtet, kann aber auf deren Erbringung durch ihn oder durch von ihm beauftragte Dritte bestehen.

Sofern die Arbeitsleistung nicht vom Garantiegeber erbracht oder beauftragt wird, ist diese vor deren Beauftragung durch Vorlage eines Kostenvoranschlags vom Garantiegeber freizugeben. Bei unsachgemäßem Gebrauch, unsachgemäßem Aufbau oder Abbau, unsachgemäßem Transport und/oder unsachgemäßer Lagerung erlischt die Garantie. Bei einer Änderung des Einsatzortes oder einem Wiederverkauf ist der Garantiegeber zu informieren. Ggf. kann er hiernach die Garantie einschränken oder ganz zurücknehmen.

Weitergehende Garantie- und Schadenersatzansprüche bestehen nicht.



# ERLAU

## Liefer- und Zahlungsbedingungen:

Sämtliche Preise verstehen sich in EURO je Stück zzgl. Mehrwertsteuer. Lieferung ab Werk Aalen unter Zugrundelegung unserer allgemeinen Verkaufsbedingungen (AGB).

Einzusehen unter [www.erlau.com](http://www.erlau.com), vorbehaltlich der Erfüllung der Voraussetzung unserer Warenkreditversicherung.

Unsere Rechnungen sind zahlbar innerhalb von 30 Tagen ohne Abzug.

Der Versand erfolgt auf Rechnung und Gefahr des Käufers. Beanstandungen irgendwelcher Art werden nur innerhalb von 14 Tagen nach Empfang der Ware berücksichtigt. Der Empfänger hat die Ware unverzüglich nach deren Erhalt sowohl in quantitativer wie auch in qualitativer Hinsicht zu prüfen, ob sie von der vertraglich vereinbarten Beschaffenheit abweicht. Erkennbare Mängel sind binnen 14 Tagen, nicht erkennbare Mängel unverzüglich nach Feststellung, spätestens binnen 6 Monaten nach Erhalt der Ware, schriftlich anzuzeigen. Beschädigungen bei Anlieferung sind zu dokumentieren.

Für geschlossene Sendungen bis zu einem Rechnungs-Netto-Wert von EUR 8.000,- berechnen wir 10 % Fracht des Netto-Warenwerts (bei deutscher Empfangsstation).

Bei Aufträgen über EUR 8.000,- Nettowarenwert liefern wir frachtfrei.

Bestellungen im E-Shop bis zu einem Nettowert von 8.000 Euro berechnen wir 5% des Nettowarenwerts für geschlossene Sendungen (innerhalb Deutschlands) Bei Sendungen außerhalb des deutschen Festlandes wird die Fracht einzeln angeboten und verrechnet.

Sonderleistungen wie Expresslieferung oder Anlieferung mit Hebebühne gegen Aufpreis möglich.

Die Verpackung wird weder berechnet noch zurückgenommen; seemäßige Verpackung jedoch in jedem Fall in Rechnung gestellt.

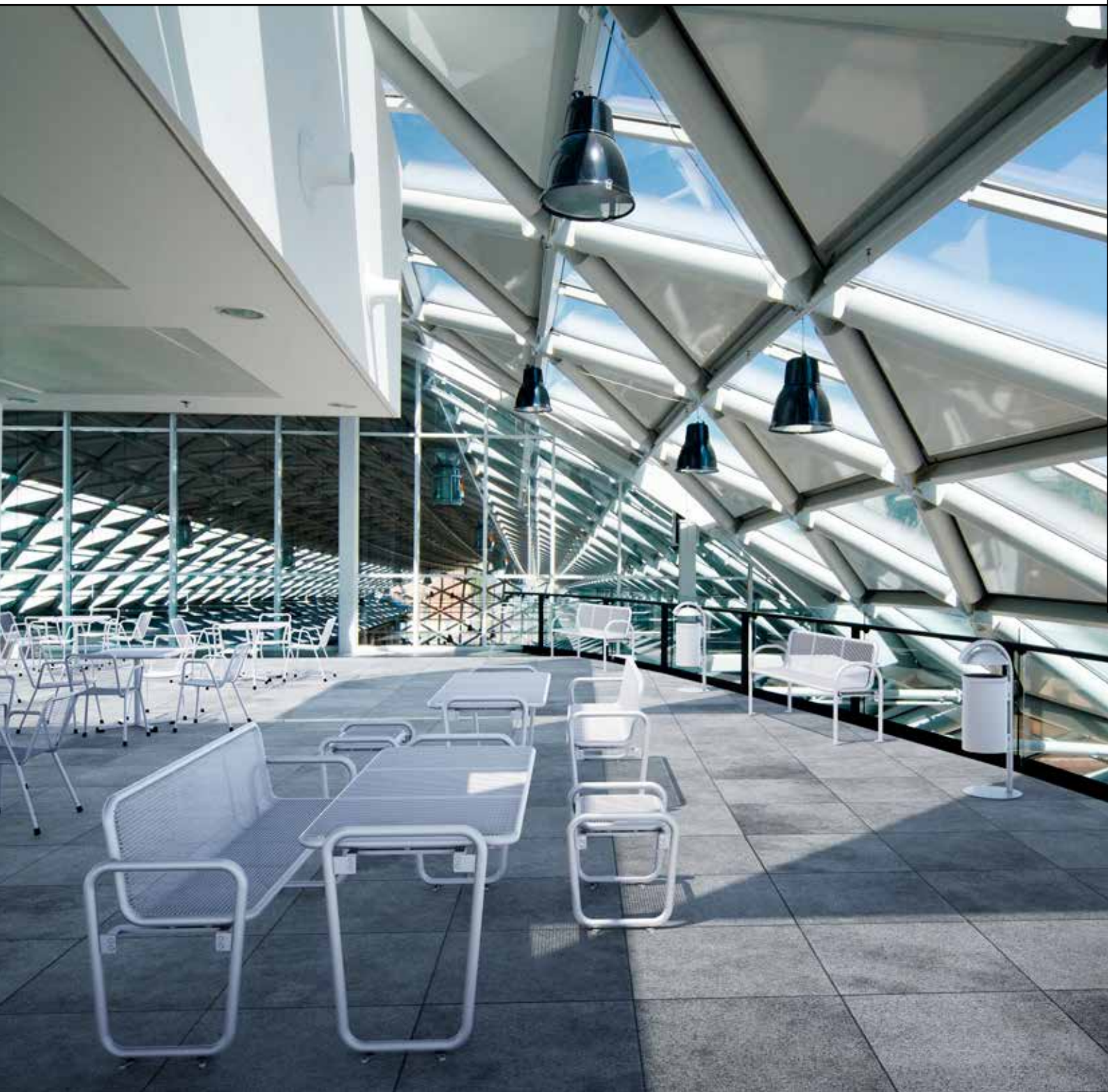
Innerhalb der Bundesrepublik Deutschland können unsere Verpackungen bei der Fa. Interseroh zur Abholung angemeldet werden.

Alle Preise verstehen sich ohne Montage-, Erd- und Betonierarbeiten. Auf Wunsch kann die Montage durch unsere Monteure gegen Erstattung der anfallenden Kosten durchgeführt werden. Für die Montage durch den Auftraggeber stehen ausführliche Anleitungen zur Verfügung. Erd- und Betonierarbeiten sind in jedem Falle nach unserer Maßangabe bauseits zu erbringen. Abladen und/oder Aufteilen der bestellten Ware auf einzelne Stockwerke, Lagerplätze und Abstellplätze gehört nicht zu unserem Leistungsumfang.

Warenrücknahmen ohne unsere ausdrückliche Zustimmung schließen wir aus.

Bei Zustimmung zur Warenrücknahme sind ausschließlich unsere Retourenscheine zu verwenden.

ENTDECKEN SIE UNSER  
KOMPLETTPROGRAMM IM BEREICH  
FREIRAUMAUSSTATTUNG...







...AUF [WWW.ERLAU.COM](http://WWW.ERLAU.COM)

# ERLAU®

EINE MARKE DER RUD GRUPPE



## KONTAKT

Wir sind gerne für Sie da.

### DEUTSCHLAND

RUD Ketten  
Rieger & Dietz GmbH & Co. KG  
Friedensinsel, 73432 Aalen  
Tel. +49 7361 504-0  
Fax +49 7361 504-3017  
objekteinrichtung@erlau.com  
www.erlau.de  
shop.erlau.com

### ÖSTERREICH

ERLAU in Österreich GmbH  
Pfungauer Straße 67  
5202 Neumarkt  
Tel.: +43 6216 9000  
Fax: +43 6216 9000-88  
info@erlau.at  
www.erlau.at

### SCHWEIZ

ERLAU Schweiz AG  
Florastrasse 14  
8610 Uster  
Tel.: +41 43 466 94 58

info@erlau.ch  
www.erlau.ch

### ITALIEN

SEDO  
Julius-Durst 66  
39042 Brixen (BZ), Südtirol  
Tel.: +39 0472 971141  
Fax: +39 0472 201148  
info@sedo-bz.com  
www.sedo-bz.com

Ein Unternehmen der Gruppe

