

ERLAU[®]
EINE MARKE DER RUD GRUPPE

CAMPINGPLATZ AUSSTATTUNG

für den Außen- & Innenbereich



**INKLUSIVE
CARELINE**

Altersgerechtes Liegen & Sitzen



GÜLTIG AB 1. APRIL 2022



FREIRAUMAUSSTATTUNG

- Bänke
- Sitz-Tisch-Kombinationen
- Stühle und Tische
- Liegen
- Abfallbehälter und Ascher
- Hundetoilette
- Fahrradständer und -boxen
- Poller

SANITÄRAUSSTATTUNG

- Brausestangen
- Duschhandläufe
- Haltegriffe
- Stützgriffe
- Accessoires

NEU
SITZGRUPPE
SOLARIS

KONTAKT

*Wir sind gerne
für Sie da.*

DEUTSCHLAND

RUD Ketten
Rieger & Dietz GmbH & Co. KG
Friedensinsel, 73432 Aalen
Tel. +49 7361 504-0
Fax +49 7361 504-3017
objekteinrichtung@erlau.com
www.erlau.com
www.shop.erlau.com

ÖSTERREICH

ERLAU in Österreich GmbH
Pfungauer Straße 67
5202 Neumarkt
Tel.: +41 6216 9000-12
info@erlau.at
www.erlau.at



PARADOR HARMONY

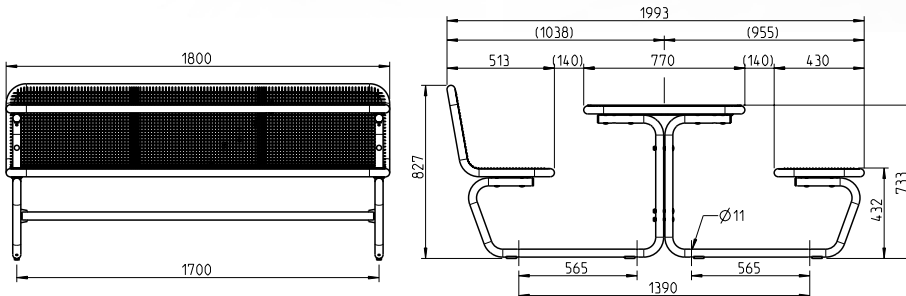
Parador Harmony mit Drahtgittertischplatte.
Die Definition der Sitz-Tisch-Kombination.
Vielseitig und elegant.

- Sitz- bzw. Tischteil aus Drahtgitter und Rundrohr, Durchmesser 38 mm
- Raster 15 x 15 mm, Drahtstärke 3,3 mm
- Rasterverdichtungen zur Platzeinteilung und Stabilisierung
- Sitz- und Tischfläche wirbelgesintert mit Polyamid-Rilsan, Beschichtungsdicke mind. 350 µm
- Querstrebe Rundrohr 38 mm, komplett feuerverzinkt
- Fußset aus Rundrohr, mobil gebohrt, komplett feuerverzinkt
- Maße: Sitzhöhe 432 mm, Tischhöhe 733 mm, Länge 1.800 mm



Passende Abfallbehälter:
 Ab Seite 142

Bodenankerset: (4x pro Sitzgruppe)
 Artikelnr.: 5006938



WEITERE VARIANTEN
 finden Sie in unserem
Hauptkatalog unter
www.erlau.com/kataloge

PARADOR HARMONY DRAHTGITTER 6-SITZIG		
Benennung	Mobil	
	Artikelnr.	
Ohne Rückenlehne	54159..*	
Einseitige Rückenlehne	54158..*	
Beidseitige Rückenlehne	54157..*	



STAPELSTUHL ETNA /STAPELTISCH BRUNEI

Eine perfekte Sitz-Tisch-Gruppe für den Außenbereich.

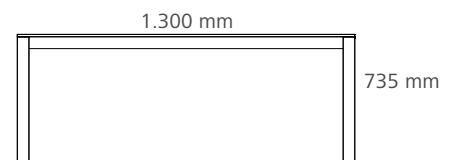
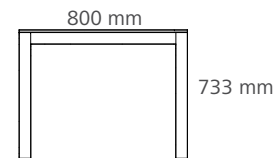
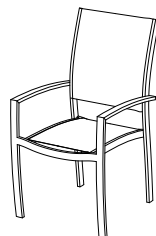
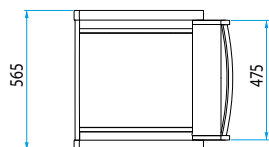
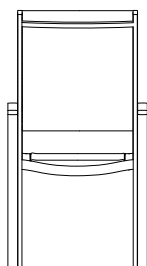
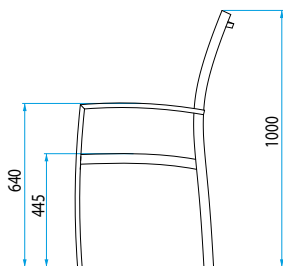
Stapelstuhl Etna

- Hochlehner mit Armlehne
- Aluminiumrahmen silber
- Sitz- und Rückenfläche Bespannung in Farbe Cappuccino
- Schrauben aus Edelstahl
- Sitzhöhe 445 mm



Stapeltisch Brunei

- 80 x 80 cm oder 130 x 80 cm
- Aluminium Gestell silber, HPL Tischplatte in silber



Verkauf nur in Deutschland.

STAPELSTUHL ETNA MIT ARMLEHNE (4er Set)		
Benennung	Mobil	
	Artikelnr.	
Stuhl Etna	5007015	

STAPELTISCH BRUNEI		
Benennung	Mobil	
	Artikelnr.	
Tisch 80 x 80 x 73,3 mm	5006983	
Tisch 130 x 80 x 73,5 mm	5006984	



CARE LINE SITZGRUPPE



EASY ACCESS

CARELINE Sitzgruppe. Die Sitzmöbel mit dem extra Komfort.

- Sitz- und Rückenteil aus luft- und wasserdurchlässigem Textilgewebe mit Knierolle
- Leichte aber stabile Aluminium Stuhl-Konstruktion mit angenehmer Haptik
- Erhöhte 45 cm Sitzhöhe
- Stapelbarer Sessel
- Rollstuhlunterfahrbare Stahltisch
- teco.STAR Tischplatte, widerstandsfähig, langlebig und leicht zu reinigen



Lugano ohne Armlehne

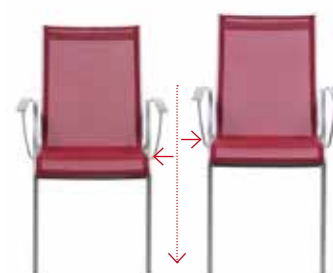


Lugano mit Armlehne



Monza Plus

CARE LINE SITZGRUPPE		
Benennung	Farbe	
LUGANO Plus ohne Armlehne	Gestell Silber / Bespannung Gelb	
LUGANO Plus mit Armlehne	Gestell Silber / Bespannung Orange	
MONZA Plus Stapelsessel	Gestell Silber / Bespannung Weinrot	
MILANO Tisch 80x80	Gestell Silber / Tischplatte Stone	
MILANO Tisch 90x90	Gestell Silber / Tischplatte Stone	
MILANO Tisch 160x90	Gestell Silber / Tischplatte Stone	





BISTRO SESSEL MIT TISCH ZÜRICH

Für Ihren attraktiven Gastronomiebereich.

- Sitz- und Rückenteil aus stabiler, objektbewährter und UV-beständiger Kunststoffmatte
- Pflegeleicht, bewährt, langlebig, wetterfest
- Farbenfroher 70er Jahre Retro Chic
- Stabile, pulverbeschichtete Stahlkonstruktion
- Mit Armlehne
- 43 cm Sitzhöhe
- Stapelbare Sessel
- Wackelfreies pulverbeschichtetes Stahlstischgestell
- Entdröhnte, kippbare Metalltischplatte
- 72 cm Tischhöhe



BISTRO Sessel mit Tisch ZÜRICH	
Benennung	Farbe
BISTRO Stapelsessel	Gestell Weiß / Matte Dunkelgrün
BISTRO Stapelsessel	Komplett Weiß, Dunkelgrün oder Marone
BISTRO Stapelsessel	Komplett Coralle, Honig oder Mint
ZÜRICH Tisch Rund 80	Komplett Weiß, Dunkelgrün oder Marone
ZÜRICH Tisch Rund 80	Komplett Coralle, Honig oder Mint
ZÜRICH Tisch 75x75	Komplett Weiß, Dunkelgrün oder Marone
ZÜRICH Tisch 75x75	Komplett Coralle, Honig oder Mint

(weitere Varianten auf Anfrage)



MONZA SESSEL MIT TISCH MANHATTAN

Für Ihren attraktiven Gastronomiebereich.

Sessel

- Sitz- und Rückenteil aus Luft- und Wasserdurchlässigem Textilgewebe mit Knierolle
- Leichte aber stabile Aluminium Stuhl-konstruktion mit angenehmer Haptik
- 45 cm Sitzhöhe
- Stapelbare Sessel
- Wackelfreies, kippbares Stahlgestell



Tisch

- Wackelfreies, kippbares Stahlgestell
- Teco.STAR Tischplatte, widerstandsfähig, langlebig, leicht zu reinigen



MONZA Sessel mit Tisch MANHATTAN

Benennung	Farbe	
MONZA Stapelsessel	Gestell Silber / Bespannung Anthrazit	
Manhattan Tisch 70x70	Gestell Silber / teco.STAR Tischplatte Stone	
Manhattan Tisch 80x80	Gestell Silber / teco.STAR Tischplatte Stone	

(weitere Varianten auf Anfrage)



LUGANO Sessel mit Tisch MANHATTAN

Für Ihren attraktiven Gastronomiebereich.

Stuhl

- Sitz- und Rückenteil aus Luft- und Wasserdurchlässigem Textilgewebe mit Knierolle
- Leichte aber stabile Aluminium Stuhl-konstruktion mit angenehmer Haptik und ergonomischer Formung
- 46 cm Sitzhöhe
- Stapelbare Sessel
- Mit und ohne Armlehne
- Wackelfreies, kippbare Stahlgestell



Tisch

- Wackelfreies, kippbare Stahlgestell
- Teco.STAR Tischplatte, widerstandsfähig, langlebig, leicht zu reinigen



LUGANO Sessel mit Tisch MANHATTAN		
Benennung	Farbe	
LUGANO mit Armlehne Stapelsessel	Gestell Silber / Bespannung Weinrot	
LUGANO ohne Armlehne Stapelsessel	Gestell Silber / Bespannung Weinrot	
Manhattan Tisch 120x80	Gestell Silber / teco.STAR Tischplatte Stone	
Manhattan Tisch 140x80	Gestell Silber / teco.STAR Tischplatte Stone	

(weitere Varianten auf Anfrage)



COSTA RICA Sessel mit Tisch MANHATTAN

Für Ihren attraktiven Gastronomiebereich.

Stuhl

- Sitz- und Rückenteil aus Luft- und Wasserdurchlässigem Textilgewebe mit Knierolle
- Leichte aber stabile Aluminium Stuhl-konstruktion mit angenehmer Haptik und ergonomischer Formung
- 46 cm Sitzhöhe
- Stapelbare Sessel
- Mit Armlehne
- Wackelfreies, kippbare Stahlgestell



Tisch

- Wackelfreies, kippbare Stahlgestell
- Teco.STAR Tischplatte, widerstandsfähig, langlebig, leicht zu reinigen



COSTA RICA Sessel mit Tisch MANHATTAN

Benennung	Farbe	
COSTA RICA Stapelsessel	Gestell Silber / Bespannung Weiß	
Manhattan Tisch 70x70	Gestell Silber / teco.STAR Tischplatte Stone	
Manhattan Tisch 80x80	Gestell Silber / teco.STAR Tischplatte Stone	

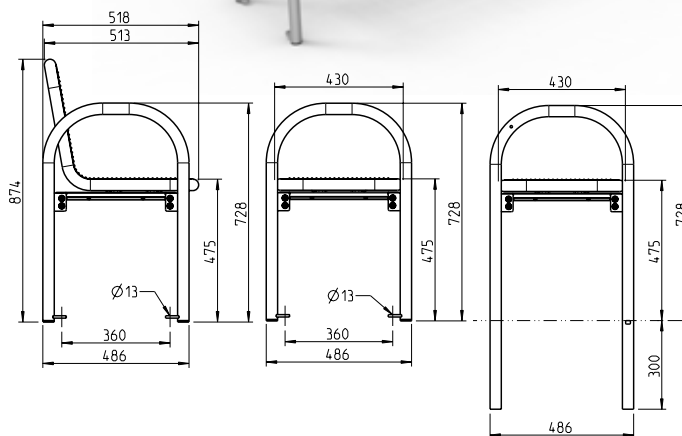
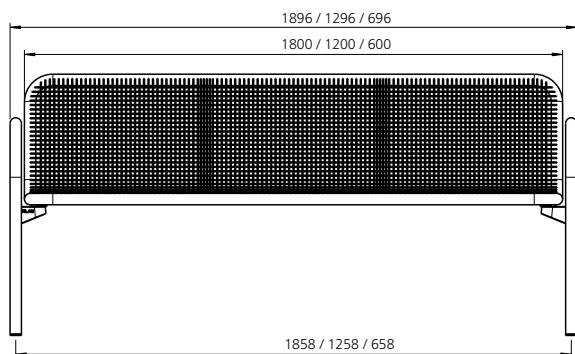
(weitere Varianten auf Anfrage)



SIESTA HARMONY

Die Bank. Ein Klassiker der Freiraumgestaltung.

- Sitz- und Rückenflächen durchgehend mit Drahtgitter und Rundrohr, Durchmesser 38 mm
- Raster 15 x 15 mm, Drahtstärke 3,3 mm
- Rasterverdichtungen zur Platzeinteilung und Stabilisierung
- Bogenförmiger Rundrohrfuß Durchmesser 38 mm, dient gleichzeitig als Armlehne
- Sitzfläche wirbelgesintert mit Polyamid-Rilsan, Beschichtungsdicke mind. 350 µm
- Füße feuerverzinkt und pulverbeschichtet
- Adaptionset zur Verbindung von Sitz- und Fußteil



SIESTA HARMONY MIT RÜCKENLEHNE				
Benennung	Mobil		Ortsfest	
	Artikelnr.		Artikelnr.	
3-sitzig	54111..*		54114..*	
2-sitzig	54260..*		54113..*	
1-sitzig	54261..*		54374..*	

SIESTA HARMONY OHNE RÜCKENLEHNE				
Benennung	Mobil		Ortsfest	
	Artikelnr.		Artikelnr.	
3-sitzig	54112..*		54115..*	
2-sitzig	54375..*		54376..*	
1-sitzig	54377..*		54378..*	



SIESTA STYLE CARE



EASY ACCESS

Die Bank. Ein Klassiker der Freiraumgestaltung.

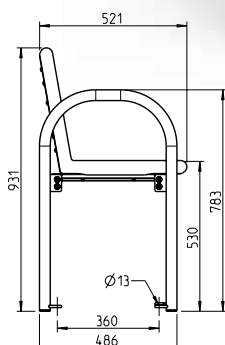
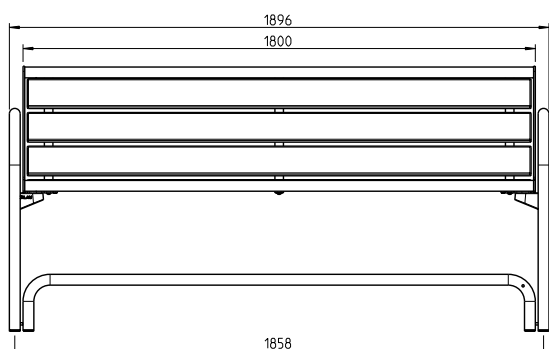
- Erleichtertes Aufstehen, auch für körperlich eingeschränkte Personen, dank erhöhter Sitzfläche auf 530 mm
- Füße können bequem auf dem Fußrohr platziert werden
- Rahmen aus Laserschnitt-Formteilen und Rundrohr, Durchmesser 38 mm
- Einsatz aus verschiedenen Materialien wählbar
- Bogenförmiger Rundrohrfuß, Durchmesser 38 mm, dient gleichzeitig als Armlehne
- Rahmen und Füße feuerverzinkt und pulverbeschichtet
- Fußabstellrohr komplett feuerverzinkt
- Adaptionssset zur Verbindung von Sitz- und Fußteil



BAMBUS DUNKEL



DRAHTGITTER



SIESTA STYLE CARE MIT RÜCKENLEHNE, MOBIL, 3-SITZIG

Benennung	Artikelnr.
Drahtgitter	54623..*
Bambus dunkel	54624..*
Bambus Savanna	54739..*
Recyclingkunststoff	54626..*
Pagholz	54627..*
Accoya	54628..*

WEITERE VARIANTEN
finden Sie in unserem
Hauptkatalog unter

www.erlau.com/kataloge



Schnelllieferprogramm: ab Lager



4-6 Wochen

RAL nach Wahl auf Anfrage



KLAPPTISCH / SONNENSCHIRM

Klapptisch mit Decorplatte

- Randlose Tischplattenkante, wetterfest, säurebeständig, schlagfest, glutfest und kältefest
- Elegantes Untergestell mit höhenverstellbarem Fuß bietet optimale Standfestigkeit
- Durch den Klappmechanismus lassen sich die Tische gut verstauen und danach wieder leicht aufstellen
- Gestell Graphit, Tischplatte in Schieferoptik



Fiberglas Sonnenschirm

- Schirm Ozean mit Edelstahlpfosten, Verstrebung mit acht, biegsamen/ flexiblen, 9 mm Fiberglasstäben
- Bespannung aus exklusivem, reißfestem antibakteriellem Balliu Stoff
- Passend zu unseren Liegen- und Stuhlbespannungen
- Schnelltrocknend, schmutz- und UV-beständig
- Alle Komponenten sind Outdoor geeignet und extrem stabil und können jederzeit problemlos ausgetauscht werden
- 200 cm Durchmesser, 8-eckig
- Maße geschlossen: 156,5 x 26 cm. Gewicht: 23,4kg



Verkauf nur in Deutschland.

KLAPPTISCH MIT DECORPLATTE		
Benennung	Mobil	
	Artikelnr.	
Tisch 120 x 80 x 73 cm	5006134	
Tisch 165 x 95 x 73 cm	5006133	

SONNENSCHIRM		
Benennung	Mobil	
	Artikelnr.	
Sonnenschirm Cappuccino	5007388	

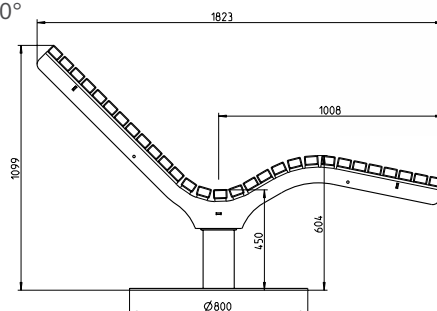
NEU



LIEGE SOLARIS

Komfort meets Design. Unsere Doppelliege Solaris bietet alle Annehmlichkeiten, die Sie von einer Liege erwarten.

- Rahmen aus 6 mm Laserschnittformteilen, feuerverzinkt und optional pulverbeschichtet in RAL 7016 Struktur
- Liegefläche aus 29 Leisten 60 x 40 mm. Leisten mittels Senkkopfschrauben verschraubt
- Ausführung wahlweise zum Verschrauben unter Fertigfußboden (FP100), mobil mit Kufen oder mobil mit Bodenrunde
- Optional in der Ausführung FP 100 und mobil mit Bodenrunde, mit Befestigungsbohrungen, als Drehliege 360°
- Maße (B x L x H): 1.200 x 1.823 x 1.099 mm



Fundamentkorb optional:
 Artikelnr.: 5005546

LIEGE SOLARIS UNMONTIERT*						
Benennung	Belattung Bambus Savanna			Belattung Bambus dunkel		
	feuerverzinkt		beschichtet	feuerverzinkt		beschichtet
	Artikelnr.		Artikelnr.	Artikelnr.		Artikelnr.
Starr, mobil, mit Bodenrunde	5468117		5468139	5468617		5468639
Starr, mobil, mit Kufen	5468217		5468239	5468717		5468739
Starr, mit Bodenplatte FP 100	5468317		5468339	5468817		5468839
Drehbar, mobil mit Bodenrunde	5468417		5468439	5468917		5468939
Drehbar, mit Bodenplatte FP 100	5468517		5468539	5469017		5469039

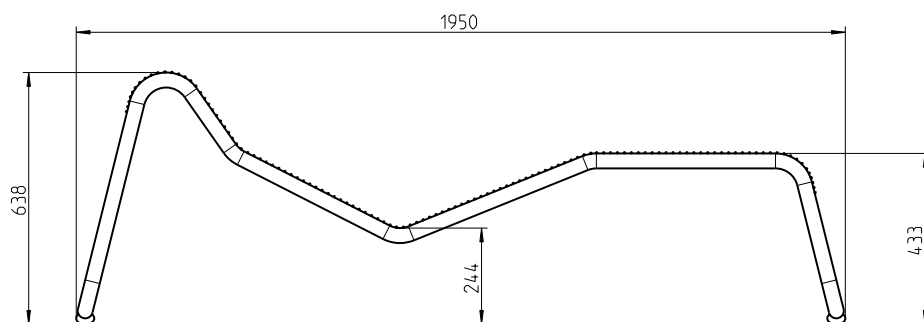
LIEGE SOLARIS VORMONTIERT**						
Benennung	Belattung Bambus Savanna			Belattung Bambus dunkel		
	feuerverzinkt		beschichtet	feuerverzinkt		beschichtet
	Artikelnr.		Artikelnr.	Artikelnr.		Artikelnr.
Starr, mobil, mit Bodenrunde	5465817		5465839	5466317		5466339
Starr, mobil, mit Kufen	5465917		5465939	5466417		5466439
Starr, mit Bodenplatte FP 100	5466017		5466039	5466517		5466539
Drehbar, mobil mit Bodenrunde	5466117		5466139	5466617		5466639
Drehbar, mit Bodenplatte FP 100	5466217		5466239	5466717		5466739



TIVOLI

Unsere Design-Liege. Belebendes Element in Freizeitanlagen und Erholungslandschaften.

- Rahmen aus Stahlrohr, Rohraußendurchmesser 38 mm
- Liegefläche aus Drahtgitter, Drahtstärke 3,3 mm, Raster 15 x 18 mm
- Wirbelgesintert mit Polyamid-Rilsan mind. 350 µm
- Mit angeschraubten Gleitschienen
- Maße (B x L x H): 650 x 1950 x 638 mm, Gewicht einer Liege: 25,5 kg



LIEGE TIVOLI		
Benennung	Mobil	
	Artikelnr.	
Liege Tivoli	54103..*	



4-6 Wochen

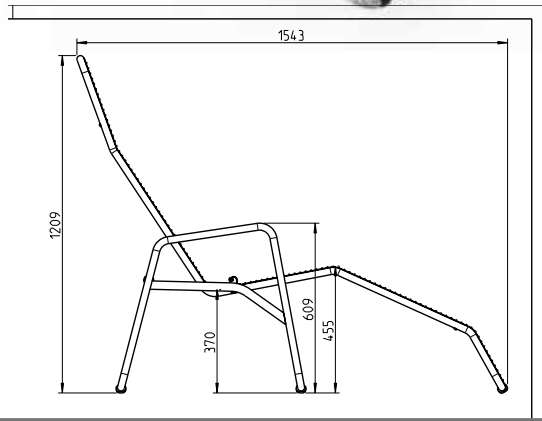
RAL nach Wahl auf Anfrage



BORNHOLM

Kippliege Bornholm.

- Kippbare Liegefläche, durchgehend mit Drahtgitter und Rundrohr, Durchmesser 25 mm
- Raster 15 x 20 mm, Drahtstärke 3,3 mm
- Oberliegende Drähte quer zur Sitzrichtung
- Kufenförmiges Untergestell aus Rundrohr, verhindert das Einsinken im Rasen
- Wirbelgesintert in Polyamid-Rilsan, Beschichtungsdicke mind. 350 µm
- Auflage und Nackenrolle Karoblau, Rubinrot, Braun aus 100% bedruckter Baumwolle und Vollschaum
- Auflage Secco aus einer speziellen Mikro-Kunststofffaser gefertigt, extrem wasserdurchlässig. Mit zusätzlicher antibakterieller Behandlung.



AUFLAGE MUSTER: Bedruckte Baumwolle



Karoblau

Braun

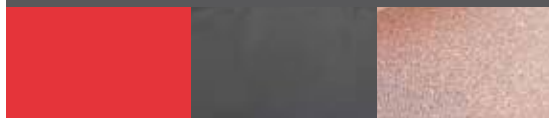
Mikro-Kunststofffaser



Cappuccino

Blau

Dralon



Rubinrot

Dunkelgrau

Braun

LIEGE BORNHOLM

Benennung	Mobil	
	Artikelnr.	
Kippliege Bornholm	52238.*	

AUFLAGEN UND NACKENROLLEN

Benennung	Mobil	
	Artikelnr.	
Auflage Karoblau, Baumwolle	5006720	
Auflage Braun, Baumwolle	5006721	
Auflage Rubinrot, Dralon	5007163	
Auflage Dunkelgrau, Dralon	5007926	
Auflage Dunkelbraun, Dralon	5008174	
Auflage Secco aus Mikro-Kunststofffaser cappuccino	5005508	
Auflage Secco aus Mikro-Kunststofffaser blau	5005386	
Nackenrolle Karoblau, Baumwolle	5006722	
Nackenrolle Braun, Baumwolle	5006723	
Nackenrolle Rubinrot, Dralon	5007164	
Nackenrolle Dunkelgrau, Dralon	5007927	
Nackenrolle Dunkelbraun	5008175	



4-6 Wochen

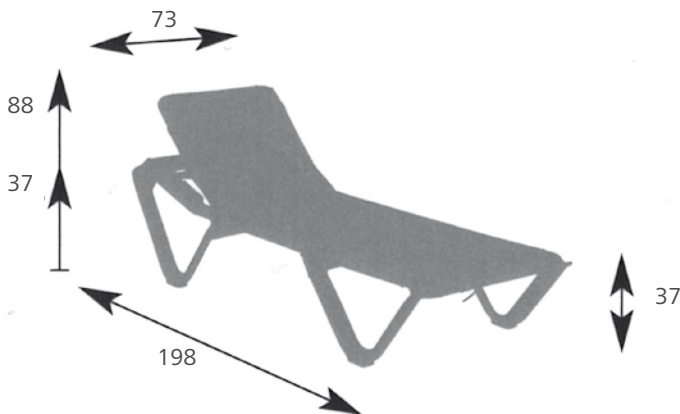
RAL nach Wahl auf Anfrage



EVA PRO

Stapelbare Flachliege.

- Stapelbare Kunststoffbäderliege mit 5-fach verstellbarem Kopfteil für bequeme Bauchlage komplett flach zustellen
- Wechselbare, farbige, doppelt über Kreuz gewobene Bespannung mit Memory-Effekt – kein Durchhängen der Bespannung!
- Austauschbare, abriebfeste Gleitplatten verlängern die Nutzungsdauer
- UV- und wasserresistent. Mit 2 Rollen
- Der aus hochwertigem Kunststoff gefertigte Rahmen wird zur zusätzlichen Erhöhung seiner Stabilität von verzinkten Stahlrohren im Inneren unterstützt
- Maße (BxLxH): 730 x 1980 x 880 mm, Sitzhöhe 370 mm, Gewicht einer Liege: 14 kg, Belastbarkeit bis 200 kg
- Bespannungsfarben: Blau, Cappuccino, Gelb, Pink,... (Insgesamt stehen 22 Standardfarben zur Verfügung)
- Gestellfarben: Weiß,... (Insgesamt stehen 5 Farben zur Verfügung)



Verkauf nur in Deutschland.

LIEGE EVA PRO MIT BESPANNUNG		
Benennung	Mobil	
	Artikelnr.	
Gestell Weiß	5286500	
Gestell Sand	5286500	
Weitere Farben	5286500	

ERSATZBESPANNUNG		
Benennung	Mobil	
	Artikelnr.	
Bespannung Blau (10er Set)	5007018	
Bespannung Cappuccino (10er Set)	5307000	
Bespannung Gelb (10er Set)	5007016	
Bespannung Dunkelgrün (10 er Set)	5007017	



MARINA PFANDSYSTEM

Nach dem Selbstbedienungsprinzip können Ihre Badegäste Liegen ausleihen.

Beim Bäderliegen Pfandsystem attraktiveren Sie Ihr Freibad ohne zusätzlichen Mehraufwand für Ihre Personal zu erzeugen. Jeden Abend nach Badeschluss sind die Liegen automatisch aufgeräumt. 2 verschiedene Pfandschloss-Arten (Münz- oder Kartenschloss) stehen Ihnen dabei zur Verfügung. Beim Kartenschloss besteht sogar die Möglichkeit zusätzliche Einnahmen zu generieren.

Ein komplettes Bäderliegen Pfandsystem besteht aus:

- Bäderliegen
 - Pfandschlösser
 - Depotstation
- Münzschloss SMARTLOC für 2,-EURO Münze
 - Kartenschloss CARDLOC für Pfandkarte, die gegen Gebühr verliehen wird
 - Depotstation/Ständer mit Blankotafel, inklusive 1 Meter langer Anfangskette, Farbe Eisenglimmer DB 703



Verkauf nur in Deutschland.

LIEGE MARINA MIT BESPANNUNG

Benennung	Mobil	
	Artikelnr.	
Gestell Silber, Bespannung Cappuccino	5005219	
Gestell Silber, Bespannung Blau	5005219	

PFANDSYSTEM LIEGE MARINA

Benennung	Mobil	
	Artikelnr.	
Liege Marina für Pfandsystem, Bespannung Cappuccino	5006476	
Kartenschloss für Pfandkarte	5006495	
Münzschloss für 2€ Münze	5006452	
Pfandkarte / Keycard (50er Set)	5007038	
Ständer mit Blanko-Tafel, inkl. Anfangskette, DB 703	5353532	
Anfangskette	5006453	





CARE LINE LIEGEMÖBEL



EASY ACCESS

CARE LINE Liegemöbel für jeden Bedarf.

- Textilbespannung aus luft- und wasserdurchlässigem Gewebe
- Stabile Stahl- oder Aluminiumrohr Konstruktion mit angenehmer Haptik
- Erhöhte Liegehöhe
- Kippbar bzw. mit verstellbarem Rückenteil

BERMUDA Kippliege

- Rundstahlrohr
- Sitzhöhe 45 cm
- Breite 64 cm

FLORIDA Kippliege

- Aluminiumovalrohr
- Sitzhöhe 45 cm
- Breite 67 cm

FLORIDA PLUS Flachliege stapelbar

- Aluminiumovalrohr
- Sitzhöhe 50 cm
- Breite 73 cm

BRAZIL PLUS Flachliege stapelbar

- mit Rädern
- Aluminium 4-Kant-Rohr
- Sitzhöhe 50 cm
- Breite 73 cm

IBIZA PLUS Flachliege stapelbar

- Aluminium 4-Kant- und Flachrohr
- Sitzhöhe 50 cm
- Breite 75 cm



FLORIDA Kippliege



FLORIDA Kippliege



FLORIDA PLUS Flachliege



BRAZIL PLUS Flachliege stapelbar mit Rollen



BERMUDA Kippliege



IBIZA PLUS Flachliege stapelbar

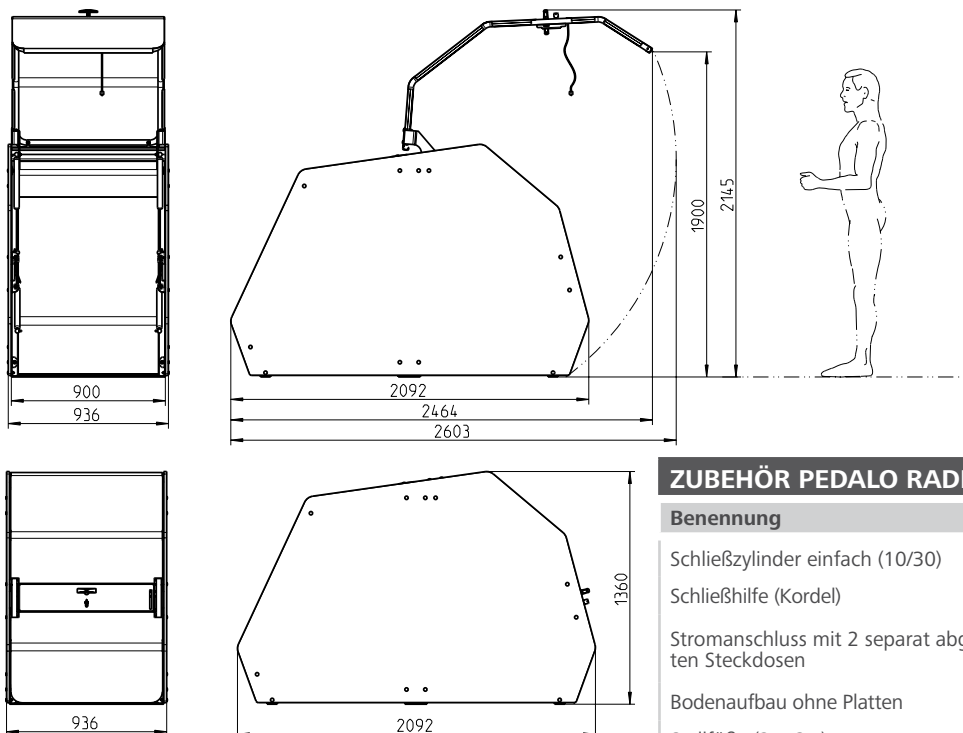
CARE LINE LIEGEMÖBEL	
Benennung	Farbe
BERMUDA Kippliege	Gestell Silber / Bespannung Dunkelgrau
FLORIDA Kippliege	Gestell Silber / Bespannung Weinrot
FLORIDA PLUS Flachliege	Gestell Silber / Bespannung Dunkelgrau
BRAZIL PLUS Flachliege	Gestell Silber / Bespannung Dunkelgrau
IBIZA PLUS Flachliege	Gestell Silber / Bespannung Dunkelgrau



ERLAU® PEDALO RADBOX

Pedalo Radbox.

- Obere Abdeckung aus verzinktem und pulverbeschichtetem Stahlblech mit umlaufendem Rohrrahmen Ø30 mm
- Alle tragenden Metallelemente sind feuerverzinkt, nicht beschichtet
- Zwei starke Gasdruckfedern gewährleisten ein einfaches Öffnen und Schließen ohne großen Kraftaufwand
- Seitenteile aus Phenolharz beschichtetem Birkenspertholz, koch- und wetterfest verleimt, Stärke 18 mm
- Phenolharzfilmbeschichtung in einer Beschichtungstärke von 120g/m², Farbgebung ähnlich RAL 8022 (schwarzbraun), Filmoberfläche (nicht UV-beständig)
- Vorgefertigte Bohrungen erlauben das bequeme Verankern der Pedalo® Radbox am Boden
- Gesamthöhe ca. 1360 mm (geschlossen), Gesamtbreite eines Elementes ca. 936 mm, Gesamttiefe ca. 2092 mm
- Bietet Platz für zwei Fahrräder, die zusätzlich im Inneren gegen Diebstahl gesichert werden können
- Eine Doppelverriegelung mit bereits integrierter Notöffnung (von innen) für Standard Zylinderschloß (30/10) bietet zusätzliche Sicherheit
- Anbauelement bietet die Möglichkeit einer Reihenaufstellung
- Standardfarben: Reinweiß, Eisenglimmer, Anthrazitgrau (Andere Farben auf Anfrage!)



PEDALO RADBOX

Benennung	Artikelnr.	
Grundelement mit Blechverkleidung	54323..*	
Anbauelement mit Blechverkleidung	54324..*	

ZUBEHÖR PEDALO RADBOX

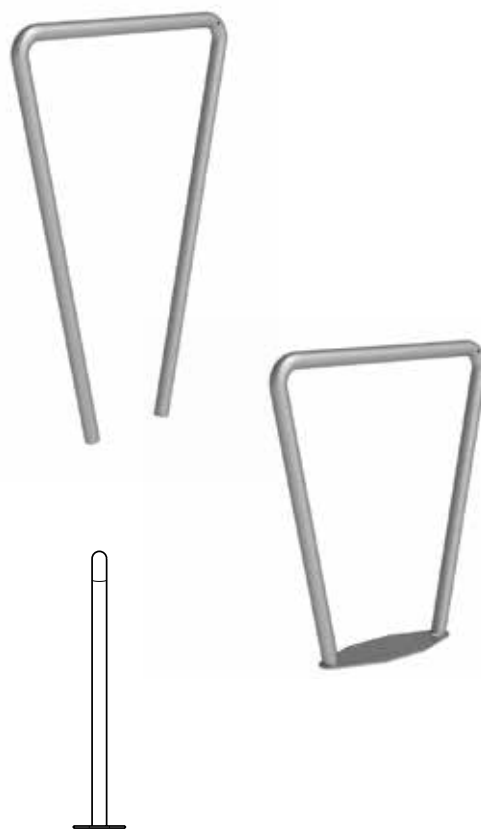
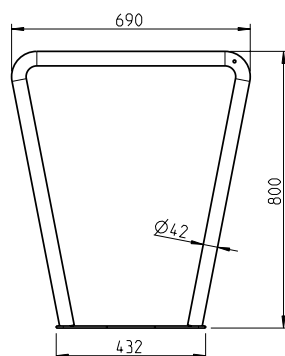
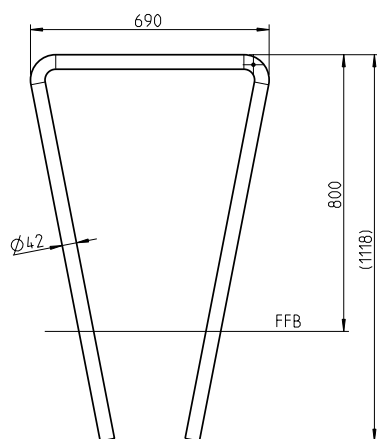
Benennung	Artikelnr.	
Schließzylinder einfach (10/30)	5007523	
Schließhilfe (Kordel)	5007537	
Stromanschluss mit 2 separat abgesicherten Steckdosen	5007698	
Bodenaufbau ohne Platten	5387817	
Stellfüße (2er Set)	5007529	
Einlegeplatte (40 x 40 x 3 cm) - 8x pro Box	5007612	
Fahrradpiktogramm	--	
Fahrradhalter	5397617	
Adapter für Fahrradschloß	5008041	



VIOLA

Trapezförmiger Fahrradständer.

- Trapezförmiger Fahrradständer aus Rundrohr, Durchmesser 42 mm
- Komplett feuerverzinkt oder feuerverzinkt und pulverbeschichtet
- 690 x 800 mm



VIOLA				
Benennung	Ortsfest zum Einbetonieren		Ortsfest mit Bodenrunde	
	Artikelnr.		Artikelnr.	
Feuerverzinkt	5346917		5346817	
Pulverbeschichtet	53469..*		53468..*	

WEITERE VARIANTEN
finden Sie in unserem
Hauptkatalog unter

www.erlau.com/kataloge



4-6 Wochen

RAL nach Wahl auf Anfrage



ERLAU® CityLine Ancora & Ancora Quadro

Poller Ancora. Die Interpretation von Purismus: Konzentration auf das Wesentliche.

- Poller aus Rundrohr
- Ortsfest mit Befestigungsplatte (FPO), ortsfest zum Einbetonieren oder herausnehmbar mit Befestigungshülse
- Aus gebürstetem Edelstahl oder feuerverzinktem und pulverbeschichtetem Stahl
- Maße (B x H): 76 / 102 x 1015 / 1020 mm



Poller Ancora quadro.

- Quadratisch geformter Poller aus Vierkantrrohr
- Ortsfest mit Befestigungsplatte (FPO) oder ortsfest zum Einbetonieren
- Aus feuerverzinktem und pulverbeschichtetem Stahl
- Maße (B x T x H): 100 x 100 x 1.000 mm



POLLER ANCORA QUADRO				
Benennung	FPO		Ortsfest	
	Artikelnr.		Artikelnr.	
Poller Verz. und pulverbeschichtet	54582..*		54583..*	

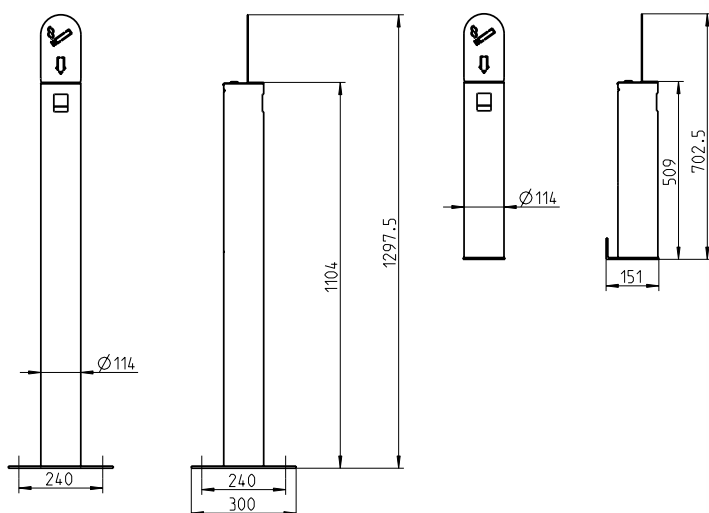
POLLER ANCORA						
Benennung	FPO		Ortsfest		Herausnehmbar	
	Artikelnr.		Artikelnr.		Artikelnr.	
Poller VA Edelstahl 76 mm	5457624..*		5457724		5457824	
Poller VA Edelstahl 102 mm	5457924..*		5458024		5458124	
Poller Farbe Verz. und pulverbeschichtet 76 mm	54576..*		54577..*		54578..*	
Poller Farbe Verz. und pulverbeschichtet 102 mm	54579..*		54580..*		54581..*	



ERLAU® CityLine Fumo

Ascher Fumo. Elegant und eindeutig in Form und Funktion.

- Ascher aus Rundrohr
- Ortsfest mit Befestigungsplatte (FPO) oder wandbefestigt
- Aus gebürstetem Edelstahl oder feuerverzinktem und pulverbeschichtetem Stahl
- Innenliegender Aschebehälter abschließbar und zur bequemen Entleerung entnehmbar
- Maße ortsfest (B x H): 114 x 1.298 mm
- Maße wandbefestigt (B x H): 114 x 703 mm



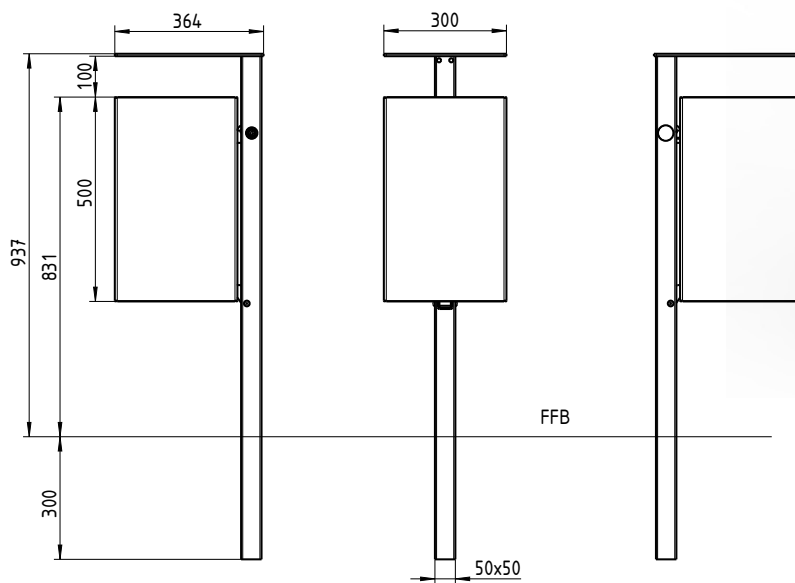
ASCHER FUMO				
Benennung	FPO		Wand	
	Artikelnr.		Artikelnr.	
Ascher VA	5457424		5457524	
Ascher Farbe	54574..*		54575..*	



VASURA QUADRI

Abfallbehälter Vasura Quadri 45 Liter.

- Abfallbehälter 45 Ltr. Behälter schwenkbar, aushängbar und absperbar mit 8 mm Dreikantschloss
- Behälter-Breite 300 mm
- Fuß 50 mm
- Komplett feuerverzinkt oder feuerverzinkt und pulverbeschichtet
- Ausführung mit Deckel



WEITERE VARIANTEN
finden Sie in unserem
Hauptkatalog unter

www.erlau.com/kataloge

VASURA 45 LTR.

Benennung	Ortsfest mit Deckel	
	Artikelnr.	
Ohne Innenbehälter, beschichtet	54778.*	
Ohne Innenbehälter, feuerverzinkt	5477817	

ZUBEHÖR

Benennung	Artikelnr.	
Innenbehälter 45 Liter, verzinkt	5008256	
Sackhalterring 45 Liter, nichtrostender Stahl	5008257	



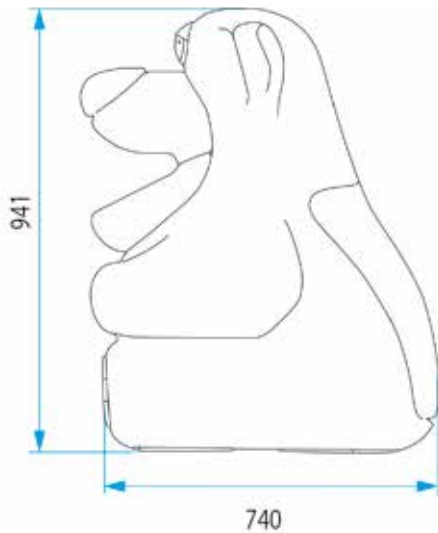
Schnelllieferprogramm: Ab Lager / weitere Farben auf Anfrage



BÄRCHEN

Abfallbehälter Bärchen 52 Liter.

- Abfallbehälter gefertigt aus durchgefärbtem, hitze- und kälteresistentem, extrem schlagzähem Durapol Polyethylen und verzinktem Stahl
- Abschließbare Tür in der Rückwand
- Handelsübliche Müllsäcke können im verzinkten, mit Griffen ausgestatteten, Innenbehälter befestigt werden, dieser befindet sich sicher hinter einer verschließbaren Rückenplatte
- Eine Bodenbefestigung mittels Schrauben ist problemlos möglich
- Fassungsvermögen: 52 Liter, Höhe: 941 mm, Breite: 762 mm, Tiefe: 740 mm, Gewicht: 20 kg



Verkauf nur in Deutschland.

BÄRCHEN 52 LTR.		
Benennung	Mobil	
	Artikelnr.	
Bärchen braun	5004948	

NEU



**Hundekotbeutelspender
Lucky.**



Zubehör.



Hundetoilette Sammy.



Hundetoilette Balou.

HUNDETOILETTEN VON ERLAU
HABEN WIR IHR INTERESSE GEWECKT?
FRAGEN SIE BEI UNS AN!



SANITÄRAUSSTATTUNG

Für Ihre Sanitärräume finden Sie hier passende Sanitärausstattung der Marke ERLAU, die stylisch, aber auch barrierefrei und robust ist.

Entdecken Sie jetzt unsere Vielfalt unter www.erlau.com/barrierefreies-bad

ERLAU

LIEFER- UND ZAHLUNGSBEDINGUNGEN:

Sämtliche Preise verstehen sich in EURO je Stück zzgl. Mehrwertsteuer. Lieferung ab Werk Aalen unter Zugrundelegung unserer allgemeinen Verkaufsbedingungen (AGB).

Einzusehen unter www.erlau.com, vorbehaltlich der Erfüllung der Voraussetzung unserer Warenkreditversicherung.

Unsere Rechnungen sind zahlbar innerhalb von 30 Tagen ohne Abzug.

Der Versand erfolgt auf Rechnung und Gefahr des Käufers. Beanstandungen irgendwelcher Art werden nur innerhalb von 14 Tagen nach Empfang der Ware berücksichtigt.

Für geschlossene Sendungen bis zu einem Rechnungs-Netto-Wert von EUR 5.000,- berechnen wir 10 % Fracht des Netto-Warenwerts (bei deutscher Empfangsstation).

Bei Aufträgen über EUR 5.000,- Nettowarenwert liefern wir frachtfrei.

Bestellungen im E-Shop sind frachtfrei. Bei Aufträgen außerhalb unseres E-Shops haben wir einen Mindestbestellwert von EUR 100,- / Nettowarenwert. Bei darunterliegenden Bestellungen erheben wir eine Bearbeitungsgebühr über den Differenzbetrag.

Bei Sendungen außerhalb des deutschen Festlandes wird die Fracht einzeln angeboten und verrechnet.

Sonderleistungen wie Expresslieferung oder Anlieferung mit Hebebühne gegen Aufpreis möglich.

Die Verpackung wird weder berechnet noch zurückgenommen; seemäßige Verpackung jedoch in jedem Fall in Rechnung gestellt.

Innerhalb der Bundesrepublik Deutschland können unsere Verpackungen bei der Fa. Interseroh zur Abholung angemeldet werden.

Alle Preise verstehen sich ohne Montage-, Erd- und Betonierarbeiten. Auf Wunsch kann die Montage durch unsere Monteure gegen Erstattung der anfallenden Kosten durchgeführt werden. Für die Montage durch den Auftraggeber stehen ausführliche Anleitungen zur Verfügung. Erd- und Betonierarbeiten sind in jedem Falle nach unserer Maßangabe bauseits zu erbringen. Abladen und/oder Aufteilen der bestellten Ware auf einzelne Stockwerke, Lagerplätze und Abstellplätze gehört nicht zu unserem Leistungsumfang.

Warenrücknahmen ohne unsere ausdrückliche Zustimmung schließen wir aus.

Bei Zustimmung zur Warenrücknahme sind ausschließlich unsere Retourenscheine zu verwenden.

ERLAU[®]
EINE MARKE DER RUD GRUPPE



KONTAKT

Wir sind gerne für Sie da.

DEUTSCHLAND

RUD Ketten
Rieger & Dietz GmbH & Co. KG
Friedensinsel, 73432 Aalen
Tel. +49 7361 504-0
Fax +49 7361 504-3017
objekteinrichtung@erlau.com
www.erlau.de
www.shop.erlau.com

ÖSTERREICH

ERLAU in Österreich GmbH
Pfungauer Straße 67
5202 Neumarkt
Tel.: +43 6216 9000-12

info@erlau.at
www.erlau.at

