

ERLAU[®]
EINE MARKE DER RUD GRUPPE

PEDALO RADBOX

Sicher. Komfortabel. Modular.





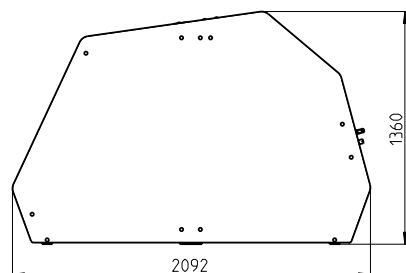
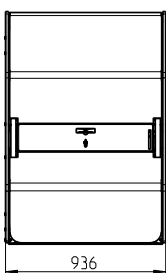
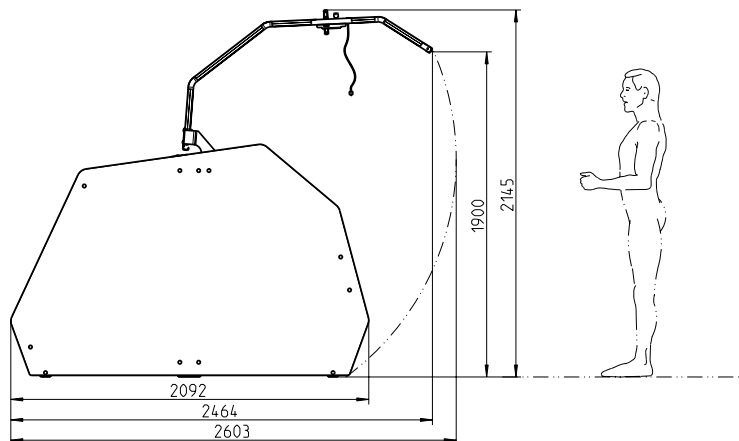
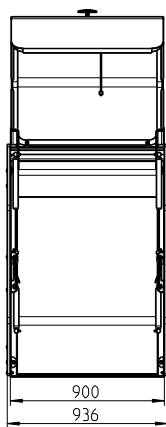




ERLAU® PEDALO RADBOX

Pedalo Radbox.

- Obere Abdeckung aus verzinktem und pulverbeschichtetem Stahlblech mit umlaufendem Rohrrahmen Ø30 mm
- Alle tragenden Metallelemente sind feuerverzinkt, nicht beschichtet
- Zwei starke Gasdruckfedern gewährleisten ein einfaches Öffnen und Schließen ohne großen Kraftaufwand
- Seitenteile aus Phenolharz beschichtetem Birkenperrholz, koch- und wetterfest verleimt, Stärke 18 mm
- Phenolharzfilmschichtung in einer Beschichtungsstärke von 120g/m², Farbgebung ähnlich RAL 8022 (schwarzbraun), Filmoberfläche (nicht UV-beständig)
- Vorgefertigte Bohrungen erlauben das bequeme Verankern der Pedalo® Radbox am Boden
- Gesamthöhe ca. 1360 mm (geschlossen), Gesamtbreite eines Elementes ca. 936 mm, Gesamttiefe ca. 2092 mm
- Bietet Platz für zwei Fahrräder, die zusätzlich im Inneren gegen Diebstahl gesichert werden können
- Eine Doppelverriegelung mit bereits integrierter Notöffnung (von innen) für Standard Zylinderschloß (30/10) bietet zusätzliche Sicherheit
- Anbauelement bietet die Möglichkeit einer Reihenaufstellung
- Standardfarben: Reinweiß, Eisenglimmer, Anthrazitgrau (Andere Farben auf Anfrage!)



PEDALO RADBOX

| Benennung | Artikelnr. |
|-----------------------------------|------------|
| Grundelement mit Blechverkleidung | 54323..* |
| Anbauelement mit Blechverkleidung | 54324..* |

ZUBEHÖR PEDALO RADBOX

| Benennung | Artikelnr. |
|---|------------|
| Schließzylinder einfach (10/30) | 5007523 |
| Schließhilfe (Kordel) | 5007537 |
| Stromanschluss mit 2 separat abgesicherten Steckdosen | 5007698 |
| Bodenaufbau ohne Platten | 5387817 |
| Stellfüße (2er Set) | 5007529 |
| Einlegeplatte (40 x 40 x 3 cm) - 8x pro Box | 5007612 |
| Fahrradpiktogramm | -- |
| Fahrradhalter | 5397617 |
| Adapter für Fahrradschloß | 5008041 |

Mit dem Rad ins Büro...?

Unsere Lösung:
PEDALO RADBOX
Ihre sichere Parkmöglichkeit.

EINSATZORTE

Hotels & Gaststätten

Jedem Appartement-Zimmer wird eine Radbox zugewiesen, so dass die Übernachtungsgäste ihr Fahrrad sicher und bequem abstellen können.

Museen, Aussichtspunkte & touristische Attraktionen

Vor touristischen Zielen sieht die Erlau Pedalo Radbox aufgrund ihres Designs nicht nur sehr gut aus, sondern bietet den Besuchern und Radwanderern die Möglichkeit ihr Fahrrad und Gepäck sicher zu verstauen.

Bahnhöfe & Haltestellen

„Pendlern“ und „Radwanderern“, die sowohl die öffentlichen Verkehrsmittel, als auch das Fahrrad nutzen, wird die Möglichkeit geboten ihr Velo abzustellen und gleichzeitig aufzuladen.

Hochschulen, Bildungsstätten & Bibliotheken

Oft ist das Fahrradchaos vor den Bibliotheken, Hochschulen und Bildungsstätten groß. Mieter einer Radbox haben die Chance einen gesicherten und komfortablen Abstellplatz für ihr Fahrrad einfach und kostengünstig zu mieten.

Liftstationen, Seilbahnen & Downhill-Strecken

Für Radwanderer, Touristen oder Extremsportler ist die Liftfahrt hinauf auf den Berg und die Tasse Kaffee eine willkommene Abwechslung. Um das genießen zu können, gibt das sichere Absperren des Fahrrads in der Radbox ein gutes Gefühl.

Hallen- & Freibäder

Ärgerlich, wenn das Fahrrad nach dem Besuch im Schwimmbad nicht mehr da steht. Mit der Pedalo Radbox ist das Fahrrad bis zum Ende des Tages sicher verstaut und bereit für die Heimfahrt.

Wohnungsbau

In Wohnanlagen erspart die Radbox das „In-den-Keller-Tragen“ des Fahrrades; es kann bequem verstaut werden. Nicht nur Räder, sondern auch Kinderwägen, Rollatoren oder Pakete können sicher aufbewahrt werden.

Zugang zu Fußgängerzonen

Die Pedalo Radbox bietet eine sichere Abstellmöglichkeit für Fahrräder, um einen unbeschwerten Shoppingtag zu erleben und das Suchen von Abstellmöglichkeiten vor jedem Geschäft zu vermeiden.



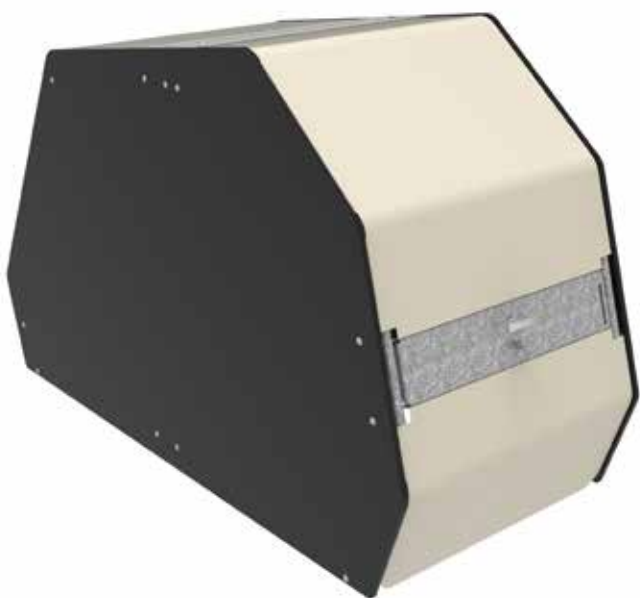


PEDALO RADBOX SCHLIESSYSTEME

Intelligente Schließlösungen für jeden Bedarf.

Unsere Pedalo Radbox ist kompatibel mit einer Vielzahl intelligenter Systeme zum Anlagen- und Berechtigungsmanagement. Digitale Lösungen für die Pedalo Radbox machen das Leben einfacher und Sie unabhängiger. Sie öffnen die Pedalo Radbox bequem mit Ihrem Smartphone, Armband oder Zifferncode, vergeben Schlüssel per SMS und organisieren auch komplexe Anlagen ganz einfach online. Für maximale Freiheit bei maximaler Sicherheit.

- Einfaches Öffnen einzelner Radboxen per Ziffernkombination oder mittels Smartphone per Bluetooth
- Schlüsselanhänger, Armbänder und Karten können ebenfalls als Identmedien genutzt werden
- Zugangskontrollmanagement bei kleinen und größeren Anlagen
- Mietfunktion über webbasierte Anwendung
- Schließzylinder vollkommen autark und witterungsbeständig



Öffnung mit
Zahlenkombination





HABEN WIR IHR INTERESSE GEWECKT?

Gerne beraten wir Sie und bieten Ihnen unterschiedliche Lösungsmöglichkeiten an!





ERLAU® PEDALO RADBOX



Pedalo Radbox

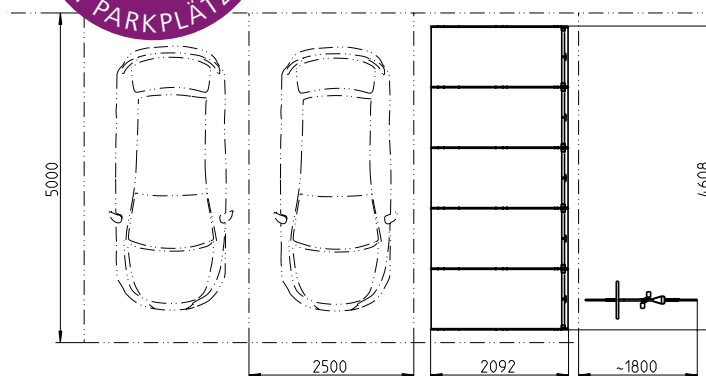
Q1801
02/2018



REFERENZEN



Eppan.



Bayrisch Gmain



© Wohnungsbau Göttingen

PEDALO RADBOX
 Die Erlau Pedalo Radbox bietet sicheren Schutz vor Diebstahl und Vandalismus. Die hochwertige, abschließbare Box bietet Raum für zwei Fahrräder und kann einzeln oder in einer Reihe aufgestellt werden.



1. Komfortables Abstellen der Fahrräder

Dank der nach oben öffnenden Flügeltüre kann der Nutzer die Box in aufrechter Haltung betreten und das Fahrrad abstellen. Im Vergleich zu vielen anderen Fahrradgaragen muss der Nutzer sich beim Betreten nicht bücken.

2. Einfaches Öffnen ohne Kraftaufwand

Zwei starke Gasdruckzylinder gewährleisten ein einfaches, gefedertes Öffnen ohne Kraftaufwand.

3. Barrierefreie Nutzung

Durch den geringen Bodenaufbau (ab 30mm) ist die Pedalo Radbox auch barrierefrei zu nutzen.

4. Zusätzliche Sicherungsmöglichkeiten

Durch zwei seitlich angeschweißte Ösen im Inneren können die Fahrräder zusätzlich gesichert werden.

5. Stromversorgung für E-Bikes/Pedelecs

Die Stromverteilerbox mit zwei separat absicherten Steckdosen kann flexibel an den Seitenwänden angebracht werden.

6. Modular erweiterbar

Ob ein Stellplatz oder mehrere – durch Erlau Anbauelemente lässt sich das Grundelement beliebig erweitern.



Einsatzmöglichkeiten der Erlau Pedalo Radbox

• Hotels und Gaststätten

Jedem Appartement-Zimmer wird eine Radbox zugewiesen, so dass die Übernachtungsgäste hier Ihr Fahrrad sicher und bequem einstellen können.

• Museen, Aussichtspunkte und touristische Attraktionen

Vor touristischen Zielen sieht die Erlau Pedalo Radbox aufgrund Ihres Designs nicht nur sehr gut aus, sondern bietet den Besuchern und Radwanderern die Möglichkeit Ihr Fahrrad wie auch Ihr Gepäck sicher zu verstauen und aufzubewahren.

• Bahnhöfe, Bushaltestellen sowie der Zugang zu Fußgängerzonen

„Pendler“ und „Radwanderer“, die sowohl die öffentlichen Verkehrsmittel wie auch das Fahrrad nutzen, wird die Möglichkeit geboten, ihr Velo abzustellen und gleichzeitig aufzuladen.

• Hochschulen, Bildungsstätten und Bibliotheken

Oft ist das Fahrradchaos vor den Bibliotheken, Hochschulen und Bildungsstätten groß. Mieter einer Radbox haben hier die Chance einen gesicherten und komfortablen Abstellplatz für Ihr Fahrrad einfach und kostengünstig zu mieten.

• Liftstationen, Seilbahnen und Downhill-Strecken

Hier profitieren nicht nur Radwanderer und Touristen sondern auch Extremsportler von der Aufstellung einer Erlau Pedalo Radbox. Nach der beschwerlichen Anfahrt oder dem letzten Kick auf der rasanten Downhill-Abfahrt ist die entspannte Liftfahrt hinauf auf den Berg und die Tasse Kaffee eine willkommene Abwechslung zu den Strapazen zuvor. Um das entspannt genießen zu können, gibt das sichere Absperren des Fahrrads in der Pedalo Radbox ein gutes Gefühl.

• Hallen- und Freibäder

Ärgerlich, wenn das Fahrrad nach dem Besuch im Schwimmbad nicht mehr da steht und der Weg nach Hause nicht angetreten werden kann. Mit der Pedalo Radbox ist das Fahrrad des Schwimmbadbesuchers bis zum Ende des Tages sicher verstaut und bereit für die Heimfahrt.

• Wohnungsbau

In Mehrfamilienhäusern, Wohnanlagen und Hochhäusern erspart die Pedalo Radbox das beschwerliche in-den-Keller-tragen des Fahrrades; es kann so bequem und ebenerdig verstaut werden. Jeder Wohneinheit ist eine Erlau Pedalo Radbox zuzuweisen, so dass hier nicht nur das Rad sondern auch Kinderwägen, Rollatoren oder Pakete sicher abgestellt und aufbewahrt werden können.



ERLAU®

EINE MARKE DER RUD GRUPPE



KONTAKT

Wir sind gerne für Sie da.

DEUTSCHLAND

RUD Ketten
Rieger & Dietz GmbH & Co. KG
Friedensinsel, 73432 Aalen
Tel. +49 7361 504-0
Fax +49 7361 504-3017
objekteinrichtung@erlau.com
www.erlau.com
shop.erlau.com

ITALIEN

SEDO
Julius-Durst 66
39042 Brixen (BZ), Südtirol
Tel.: +39 0472 971141
Fax: +39 0472 201148
info@sedo-bz.com
www.sedo-bz.com

ÖSTERREICH

ERLAU in Österreich GmbH
Pfungauer Straße 67
5202 Neumarkt
Tel.: +43 6216 9000
Fax: +43 6216 9000-88
info@erlau.at
www.erlau.at

Ein Unternehmen der Gruppe

