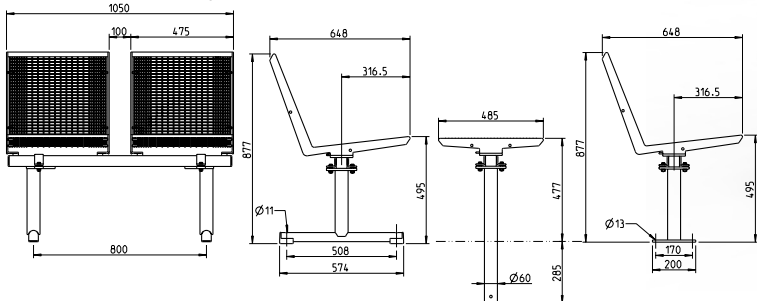




TOPSIT / NOVA DRAHTGITTER

In klarer Kante und starker Pose manifestiert sich die urbane Ästhetik des Sitzens.

- Rahmen seitlich aus Laserschnitt-Formteilen
- Sitz- und Rückenflächen durchgehend mit Drahtgitter
- Oberliegende Drähte quer zur Sitzrichtung
- Raster 15 x 30 mm, Drahtstärke 4,0 mm
- Rasterverdichtungen zur Stabilisierung
- Drahtenden eingefasst in Erlau-Sonderprofil
- Wirbelgesintert mit Polyamid-Rilsan, Beschichtungsdicke mind. 350 µm
- Zarge Nova 50 x 50 mm mit aufgeschweißten Anschraubplättchen, komplett feuerverzinkt und pulverbeschichtet
- Fuß Nova aus Rundrohr, Durchmesser 60 mm, komplett feuerverzinkt und pulverbeschichtet



TOPSIT NOVA DRAHTGITTER MIT RÜCKENLEHNE, OHNE ARMLEHNE

Benennung	Mobil		Ortsfest		Mit Bodenplatte	
	Artikelnr.		Artikelnr.		Artikelnr.	
2-sitzig	-		-		-	
3-sitzig	-		-		-	
4-sitzig	-		-		-	
5-sitzig	-		-		-	

Armlehne optional gegen Aufpreis:



Mit Rückenlehne



Ohne Rückenlehne

TOPSIT NOVA DRAHTGITTER, OHNE RÜCKENLEHNE, OHNE ARMLEHNE

Benennung	Mobil		Ortsfest		Mit Bodenplatte	
	Artikelnr.		Artikelnr.		Artikelnr.	
2-sitzig	-		-		-	
3-sitzig	-		-		-	
4-sitzig	-		-		-	
5-sitzig	-		-		-	

FUSSVARIANTEN:



Ausführung mobil



Ausführung ortsfest



Ausführung mit Bodenplatte



Mittelfuß mobil



Mittelfuß ortsfest



Mittelfuß mit Bodenplatte



4-6 Wochen

RAL nach Wahl auf Anfrage



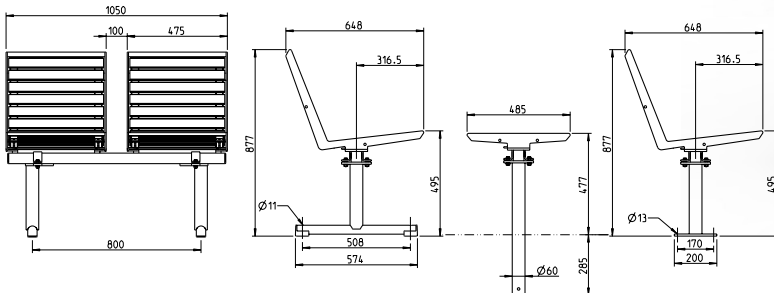
TOPSIT / NOVA PAGHOLZ

In klarer Kante und starker Pose manifestiert sich die urbane Ästhetik des Sitzens.

- Rahmen seitlich aus Laserschnitt-Formteilen
- Sitz- und Rückenflächen durchgehend mit Pagholzleisten
- Wirbelgesintert in Polyamid-Rilsan, Beschichtungsdicke mind. 350 µm
- Zarge Nova 50 x 50 mm mit aufgeschweißten Anschraubplättchen, komplett feuerverzinkt und pulverbeschichtet
- Fuß Nova aus Rundrohr, Durchmesser 60 mm, komplett feuerverzinkt und pulverbeschichtet

Radiengerechte Ausführung:

Ab Seite 78



TOPSIT NOVA PAGHOLZ, MIT RÜCKENLEHNE, OHNE ARMLEHNE

Benennung	Mobil		Ortsfest		Mit Bodenplatte	
	Artikelnr.		Artikelnr.		Artikelnr.	
2-sitzig	-		-		-	
3-sitzig	-		-		-	
4-sitzig	-		-		-	
5-sitzig	-		-		-	

Armlehne optional gegen Aufpreis:



Mit Rückenlehne



Ohne Rückenlehne

TOPSIT NOVA PAGHOLZ, OHNE RÜCKENLEHNE, OHNE ARMLEHNE

Benennung	Mobil		Ortsfest		Mit Bodenplatte	
	Artikelnr.		Artikelnr.	Preis/ €	Artikelnr.	
2-sitzig	-		-		-	
3-sitzig	-		-		-	
4-sitzig	-		-		-	
5-sitzig	-		-		-	

FUSSVARIANTEN:



Ausführung mobil



Ausführung ortsfest



Ausführung mit Bodenplatte



Mittelfuß mobil



Mittelfuß ortsfest



Mittelfuß mit Bodenplatte



4-6 Wochen

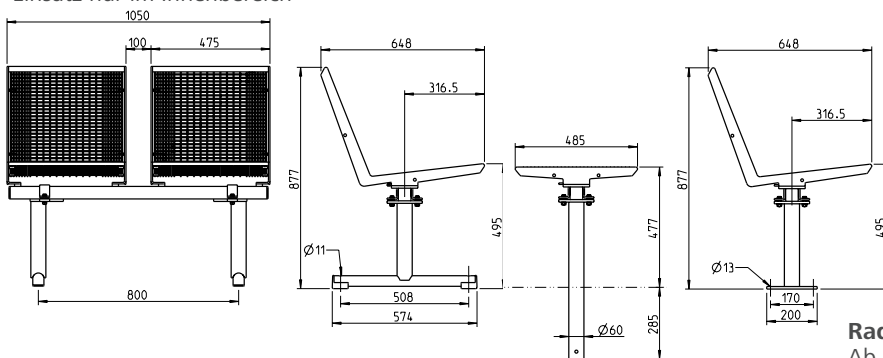
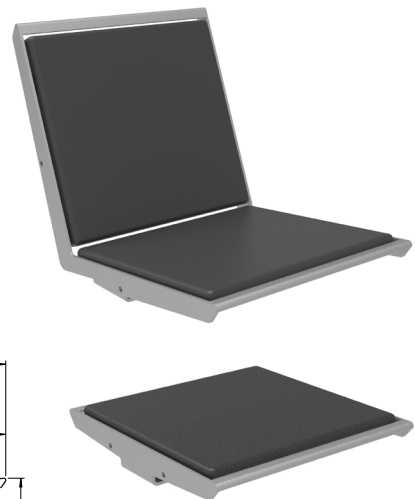
RAL nach Wahl auf Anfrage



TOPSIT / NOVA E-LEDER

In klarer Kante und starker Pose manifestiert sich die urbane Ästhetik des Sitzens.

- Rahmen seitlich aus Laserschnitt-Formteilen
- Wirbelgesintert in Polyamid-Rilsan, Beschichtungsdicke mind. 350 µm
- Sitz- und Rückenflächen durchgehend mit E-Leder dunkelgrau (ähnlich RAL 7016)
- Zarge Nova 50 x 50 mm mit aufgeschweißten Anschraubplättchen, komplett feuerverzinkt und pulverbeschichtet
- Fuß Nova aus Rundrohr, Durchmesser 60 mm, komplett feuerverzinkt und pulverbeschichtet
- Einsatz nur im Innenbereich



Radiengerechte Ausführung:
Ab Seite 78

Armlehne optional gegen Aufpreis:



Mit Rückenlehne

Ohne Rückenlehne

TOPSIT NOVA E-LEDER, MIT RÜCKENLEHNE, OHNE ARMLEHNE						
Benennung	Mobil		Ortsfest		Mit Bodenplatte	
	Artikelnr.		Artikelnr.		Artikelnr.	
2-sitzig	-		-		-	
3-sitzig	-		-		-	
4-sitzig	-		-		-	
5-sitzig	-		-		-	

TOPSIT NOVA E-LEDER, OHNE RÜCKENLEHNE, OHNE ARMLEHNE						
Benennung	Mobil		Ortsfest		Mit Bodenplatte	
	Artikelnr.		Artikelnr.		Artikelnr.	
2-sitzig	-		-		-	
3-sitzig	-		-		-	
4-sitzig	-		-		-	
5-sitzig	-		-		-	

